

6 5 4 3 2 1

D

D

C

C

B

B

A

A

6 5 4 3 2 1

G 1/2

(173)

152

230

209

G 1/2

66

Ø12/10

28

G 3/8

216

51

148

66

123

140

8,5

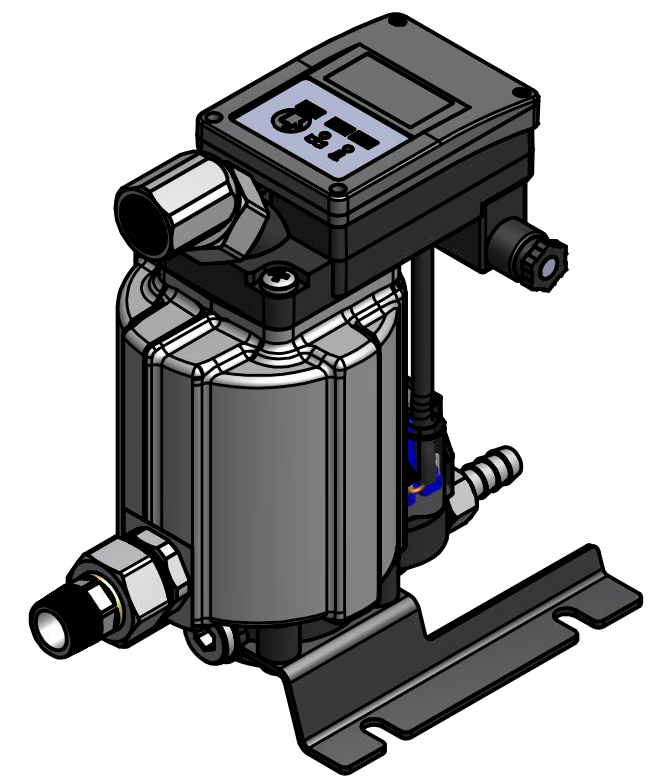
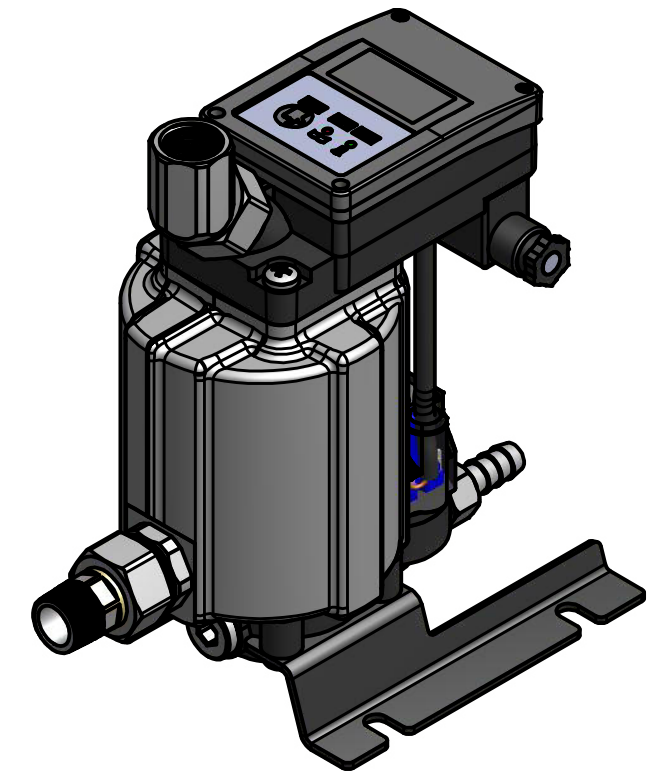
90

26

101

123

35



		Maßstab scale		Gewicht / weight	
		1:2		-	
		Material			
		Benennung / designation			
		Kondensatableiter CDE160LC			
		Condensate drain CDE160LC			
		Zeichnungs Nr. / drawing no.		Blatt / page	
		ZMP-S-101013		1 / 1	
				A3	
Status	Änderungen	Datum	Name	FST GmbH Filtrations-Separations-Technik	