

Produktdatenblatt

Adsorptionstrockner DTS..BP

Version: 1.1.0

Verfasser: Karsten Endrejat

Datum: 01.03.2023

Anwendungsgebiet

Adsorptionstrockner der Baureihe DTS..BP sind für die Trocknung von Druckluft und Stickstoff auf Drucktaupunkte von -25°C bis -70°C (abhängig von der Auslegung) bei Betriebsüberdrücken von 4 bar bis 11 bar (auf Anfrage bis 63 bar) konzipiert.

Funktion

Adsorptionstrockner der Baureihe DTS..BP bestehen aus zwei Druckbehältern, die jeweils mit Trockenmittel gefüllt sind und durch Umschaltung wechselweise betrieben werden. Durch einen Behälter strömt die zu trocknende Druckluft, der vom Trockenmittel hochgradig die Feuchtigkeit entzogen wird (**Adsorption**). Im zweiten Behälter wird gleichzeitig die dort im Trockenmittel gespeicherte Feuchtigkeit entfernt (**Regeneration**). Ist das Trockenmittel im Behälter, in dem die Adsorption stattfindet, mit Feuchtigkeit gesättigt, wird zwischen den Behältern umgeschaltet und der Prozess beginnt von vorne. Einen kompletten Durchlauf von Adsorption und Regeneration auf einem Behälter nennt man **Zyklus**, die dafür erforderliche Zeit die **Zykluszeit**.

Das Wechselintervall zwischen Adsorption und Regeneration beträgt bei Trocknern der Baureihe DTS..BP bei nominalen Bedingungen 6 Stunden. Die Zykluszeit ist folglich 12 Stunden.

Die Regeneration erfolgt mit Umgebungsluft, die von einem Gebläse angesaugt, in einem Elektroerhitzer erwärmt und durch das Trockenmittel geleitet wird (Heizen). Die Nutzung der Gebläsewärme leistet einen substantiellen Beitrag zur Reduktion der benötigten Erhitzerleistung. Die heiße Luft entzieht dem Trockenmittel die gespeicherte Feuchtigkeit und gibt diese am Austritt an die Umgebung ab (Warmregeneration).

Die Kühlung erfolgt mittels eines geringen Anteils bereits getrockneter, entspannter Druckluft (Spülluft).



Optional können weitere Energieeinsparungen durch eine thermische Isolierung realisiert werden.

Merkmale

Der Betrieb erfolgt mit einer Trockenmittel-Mischbett-Schüttung, bestehend aus 30% wasserfestem Silikagel WS und 70% hochgradig-trocknendem Silikagel N. Das hochwertige und beständige Trockenmittel hat eine hohe Aufnahmekapazität für Feuchtigkeit sowie eine lange Nutzungsdauer von mehreren Jahren. Dadurch werden im Betrieb dauerhaft tiefe und stabile Drucktaupunkte erreicht.

Die Strömungswege werden umgeschaltet über pneumatisch gesteuerte 4/2-Wege Kükenhähne, die über eine Gelenkwelle mechanisch miteinander verbunden sind und somit synchron schalten. Ab Baugröße DTS 1280 kommen Absperrklappen mit Endlagenüberwachung zum Einsatz. Die vor der Regeneration erforderliche Expansion und der anschließend wieder nötige Druckaufbau werden über Schrägsitzventile geschaltet. Der Regenerationsweg wird über eine Absperrklappe mit pneumatischem Stellantrieb und Endlagenüberwachung gesteuert. Am Austritt der Expansion sorgt ein Schalldämpfer für eine wirkungsvolle Reduzierung des Expansionsgeräusches.

Den Trocknern sind Vorfilter (Feinstfilter), welche feste Partikel ($0,01 \mu\text{m}$) und flüssige Verunreinigungen (Restgehalte $<0,01 \text{ mg/m}^3$) zurückhalten vorzuschalten, um die angestrebte Lebensdauer des Trockenmittels zu gewährleisten. Nach dem Trockner ist ein Nachfilter (Feinfilter) vorzusehen, der möglichen Trockenmittelabrieb ($1 \mu\text{m}$) zurückhält.

Die Trockner entsprechen den Anforderungen der Druckgeräterichtlinie 2014/68/EU und tragen das CE Zeichen dieser europäischen Richtlinie.



Steuerung „C10“

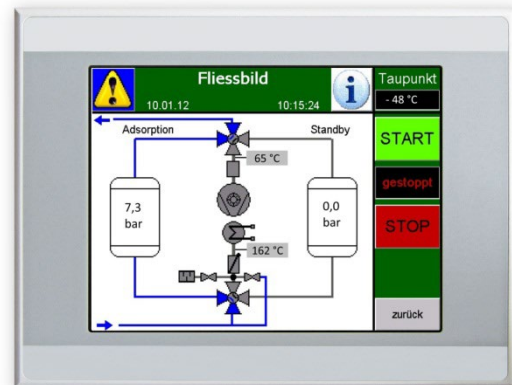
Die Steuerung der Adsorptionstrockner der Baureihe DTS erfolgt über eine Prozessor-Steuerung „C10“. Die Steuerung verfügt über ein 5,7“ TFT Farb-Display (640x480 Pixel) mit Touch-Funktion, in dem der Betrieb des Trockners in Fließbilddarstellung und mit Klartexten angezeigt wird.

Über die Klartextanzeige werden Betriebszustand, Störungen, Laufzeiten, Service-Meldungen etc. direkt und einfach verständlich angezeigt.

Bei angeschlossenem Drucktaupunktsensor (Option H) wird zusätzlich der aktuelle Drucktaupunkt der Druckluft direkt im Display angezeigt und steht zusätzlich als 4-20 mA Signal zur Verfügung. Durch die Drucktaupunktmessung (Option H) ist ein taupunktabhängiger Betrieb des Trockners möglich. Der Adsorptionszyklus kann entsprechend der Auslastung des Trockners verlängert werden d.h. die Häufigkeit der Umschaltung wird der Betriebsituation angepasst, und somit die Energiekosten für die Regeneration minimiert.

Die Steuerung umfasst eine Vielzahl von Überwachungs-Kriterien und Sicherheitsketten. Dabei können im Störfall 25 unterschiedliche Fehlermeldungen und 15 verschiedene Warnmeldungen ausgegeben werden.

Alle Betriebsdaten werden im Minutentakt aufgezeichnet und auf einen Ringspeicher, der immer mindestens die Informationen der letzten 2 Monate beinhaltet, abgespeichert. Über den USB-Host können die Daten jederzeit heruntergeladen werden.



Technische Daten der Steuerung „C10“

- 5,7“ TFT Farb-Display (Auflösung VGA 640x480) , 64 Farben, LED Hintergrundbeleuchtung, per Software dimmbar
- Resistives Touchscreen (reagiert auf Druck und ist somit mit dem Finger als auch mit Eingabestiften bedienbar)
- Spannungsversorgung 19,2 ..30,0 VDC effektiv (Nennwert 24VDC SEL V)
- Schutzklasse IP65 (im eingebauten Zustand)
- Betriebssystem WinCE 5.0 Core
- Prozessor 32 Bit RISC, 400MHz
- Mit Echtzeituhr
- Speicher DDR RAM 64 MB + Remanenter Speicher NVRAM 32kB + Flashspeicher NAND Flash 128 MB
- Download-Schnittstelle (Trendaufzeichnung) über USB-Host
- Upload-Schnittstelle (Programm-Upgrade) über SD Memory card

Eingangssignale der Steuerung „C10“

- PT01 – Druck Behälter 1 (4-20mA)
- PT02 – Druck Behälter 2 (4-20mA)
- TT01 – Temperatur-Messung Regenerationsluft-Eintritt (PT100)
- TT02 – Temperatur-Messung Regenerationsluft-Austritt (PT100)
- MT01 – Drucktaupunktmessung (Optional, 4-20 mA)
- TSH01 – Begrenzer Thermostat Erhitzer
- GS03 – Endlagenmelder Regenerationsluftklappe
- GS01 – Endlagenmelder Hauptventil (Optional)

Ausgangssignale und Schnittstellen der Steuerung „C10“

- 3 potentialfreie Kontakte (Betriebsmeldung, Sammelwarnung und Sammelstörung)
- 2 analoge Signale 4-20 mA (Drucktaupunkt und Betriebsdruck)
- USB Host zum herunter laden der Trend-Aufzeichnungen
- **OPTIONAL:** Profibus, Modbus, CANbus, Ethernet,

Produktdatenblatt

Adsorptionstrockner DTS..BP

Technische Änderungen vorbehalten

Stand 01.03.2023

Aktuellste Version unter www.fstweb.de

Grunddaten

Baugröße	Nominaler Volumenstrom (VN) ^{*1.1}	Min./Max. zulässiger Betriebsüberdruck	Min./Max. zulässige Betriebstemperatur
DTS 45 BP	410 m ³ /h	4 - 11 bar ^{*1.2}	+2°C - +50°C ^{*1.3}
DTS 55 BP	500 m ³ /h		
DTS 65 BP	645 m ³ /h		
DTS 85 BP	790 m ³ /h		
DTS 125 BP	1.210 m ³ /h		
DTS 155 BP	1.490 m ³ /h		
DTS 215 BP	2.100 m ³ /h		
DTS 250 BP	2.440 m ³ /h		
DTS 300 BP	2.950 m ³ /h		
DTS 380 BP	3.750 m ³ /h		
DTS 430 BP	4.250 m ³ /h		
DTS 500 BP	4.930 m ³ /h		
DTS 540 BP	5.330 m ³ /h		
DTS 650 BP	6.510 m ³ /h		
DTS 720 BP	7.180 m ³ /h		
DTS 860 BP	8.600 m ³ /h		
DTS 940 BP	9.400 m ³ /h		
DTS 1100 BP	11.000 m ³ /h		
DTS 1280 BP	12.800 m ³ /h		
DTS 1470 BP	14.700 m ³ /h		
DTS 1700 BP	16.700 m ³ /h		
DTS 1900 BP	19.000 m ³ /h		

*1.1 - bezogen auf 1 bar(a) und 20°C bei 7 bar Betriebsüberdruck, 35°C Eintrittstemperatur, Drucktaupunkt -40°C

*1.2 - höhere Drücke auf Anfrage

*1.3 - die maximale Drucklufteintrittstemperatur ist abhängig vom Betriebsdruck - je geringer der Betriebsdruck, desto geringer darf die maximale Eintrittstemperatur sein

Reinheitsklassen nach ISO 8573-1

Verunreinigung	
Feststoffpartikel ^{*2}	---
Feuchtegehalt ^{*2}	Klasse 1-3 ^{*3}
Gesamtölgehalt ^{*2}	---

*2 - typisches Ergebnis, unter der Annahme entsprechend geeigneter Eintrittskonzentrationen sowie Betriebs- und Randbedingungen

*3 - abhängig von der Auslegung

Korrekturfaktoren Volumenstrom

«F» - Drucklufteintrittstemperatur (in °C) und Eintrittsdruck (in bar) für Drucktaupunkt -40°C

°C \ bar (ü)	4*3	5	6	7	8	9	10	11	12*4	13*4	14*4	15*4	16*4
25,0	0,65	0,76	0,89	1,02	1,10	1,17	1,25	1,31	1,37	1,41	1,50	1,53	1,57
30,0	0,65	0,76	0,89	1,02	1,10	1,17	1,23	1,30	1,36	1,41	1,49	1,52	1,56
35,0	0,50	0,66	0,83	1,00	1,08	1,15	1,21	1,27	1,33	1,39	1,48	1,50	1,55
37,5	0,39	0,53	0,68	0,83	0,98	1,09	1,19	1,26	1,32	1,38	1,44	1,48	1,54
40,0	---	0,42	0,56	0,70	0,82	0,94	1,04	1,13	1,24	1,33	1,42	1,47	1,53
42,5	---	---	0,41	0,52	0,66	0,77	0,82	0,99	1,07	1,16	1,24	1,33	1,40
45,0	---	---	---	---	---	---	---	0,88	0,95	1,02	1,10	1,17	1,23

*3 - bei Betriebsüberdrücken unter 4 bar ist eine externe Steuerluftversorgung von min. 4 bar Überdruck vorzusehen

*4 - Trockner mit Betriebsüberdrücken über 11 bar auf Anfrage

Berechnung der korrigierten Volumenströme

Tatsächlicher Volumenstrom VK	Nominal erforderlicher Volumenstrom VN_{min}
$VK = VN \times F$	$VN_{min} = VK / F$

VK : Tatsächliche Volumenstromleistung umgerechnet auf Betriebsbedingungen

VN_{min} : Nominal erforderlicher Volumenstrom berechnet aus den Betriebsbedingungen und dem tatsächlichen Volumenstrom

Bitte kontaktieren Sie den technischen Support für eine professionelle Auslegung des Trockners

Wartungsregeln

	Wartungsintervall und Wartungsarbeiten
Alle Baugrößen	<ul style="list-style-type: none"> ■ Wöchentlich <ul style="list-style-type: none"> - Differenzdruck am Vor- und Nachfilter kontrollieren - Funktion des Kondensatableiters am Vorfilter prüfen ■ Jährlich <ul style="list-style-type: none"> - Filterelemente am Vor- und Nachfilter wechseln - Expansions-Schalldämpfer prüfen, ggf. Reinigen oder erneuern - Taupunktsensor kalibrieren (Option H) (im Austausch-Verfahren möglich) ■ Alle 2 Jahre <ul style="list-style-type: none"> - Rückschlagventile und Magnetventile erneuern ■ Alle 4 Jahre <ul style="list-style-type: none"> - Trockenmittel und Dichtungen erneuern *5 *6 ■ Alle 5 / 10 Jahre <ul style="list-style-type: none"> - Druckbehälterprüfung gemäß Betriebssicherheitsverordnung BetrSichV vom 03.02.2015 (BGBl. I S.554) §15; Abschnitt 4, Punkt 5, Tabelle 4 - Innere Prüfung alle 5 Jahre durch eine zugelassene Überwachungsstelle - Festigkeitsprüfung alle 10 Jahre durch eine zugelassene Überwachungsstelle

*5 – Die Standzeit des Trockenmittels beträgt regulär 3-5 Jahre, ist jedoch stark abhängig vom Verunreinigungsgrad der eintretenden Druckluft und der Betriebstemperatur
Voraussetzung zur Erzielung der genannten Standzeit des Trockenmittels ist auch der vorschriftsmäßige Wechsel der Filterelemente wie oben aufgeführt.

*6 – Trockenmittel und Aktivkohle sind gemäß Europäischem Abfallschlüssel zu entsorgen. Dabei ist zu berücksichtigen, dass eine Ölkontamination vorliegen kann.

Produktdatenblatt

Adsorptionstrockner DTS..BP

Technische Änderungen vorbehalten

Stand 01.03.2023

Aktuellste Version unter www.fstweb.de

Produktspezifische Kennwerte

Kennwerte	
Drucktaupunkte	-25°C / -40°C / -70°C*7

*7 – für Drucktaupunkte -70°C und für Aufstellungen bei der die Behälter einer Luftströmung ausgesetzt sind, wird eine Wärmeisolierung der Behälter empfohlen (Option)

Werkstoffe

Bauteil	
Behälter, Stellfüße	Stahl (P265GH, ST37.0, St35.8)
Beschichtung	Innen: unteres 1/3 der Behälter mit Brantho Korrrux Außen: Sandgestrahlt SA2,5 (ISO8501); 1-Komponenten Grundierung auf Alkydharzbasis ca. 40µm Schichtdicke (z.B. DuPont Primer PercoTop 021 oder ähnliche) und 2-Komponenten Acrylharz-Decklack ; ca. 40µm Schichtdicke (z.B. DuPont PercoTop 9600 2K MS, oder ähnliche)
Spaltsiebbofen	Edelstahl 1.4301
Rohrverbindungen	Stahl, verzinkt
Hauptventile	Gehäuse GGG40, Kugel / Kükten 1.4408 – Design Temp. -40 bis +240°C
Reg.-Luft-Klappe DN 40 -K11-6666S ab DN50 -KG9-2266S	Gehäuse GG25, Klappe bis DN150 1.4581, ab DN200 1.4408, Dichtung MVQ (Silikon) pneumatischer Antrieb : Gehäuse Aluminium Hart-Coatiert Design Temp. -30 bis +220°C
Schrägsitzventile für Expansion und Druckaufbau	Gehäuse GG25, Klappe 1.4408, Schaft 1.4401, Dichtung EPDM Design Temp. -40 bis +150°C
Rückschlagklappen	Gehäuse GG25, Klappe 1.4408, Schaft 1.4401, Dichtung EPDM Design Temp. -40 bis +150°C
Dichtwerkstoffe	HNBR, IFG5500
Schrauben	5.6, verzinkt (an den Ventilblöcken 8.8 V2A)
Trockenmittelfüllung	100% Silicagel

Produktdatenblatt

Adsorptionstrockner DTS..BP

Technische Änderungen vorbehalten

Stand 01.03.2023

Aktuellste Version unter www.fstweb.de

Elektrische Kenndaten

Baugröße	Spannungsversorgung	Installierte Leistung * ⁸	Durchschnittl. Leistungsbedarf * ⁹	max. Stromaufnahme I Nenn	Empfohlene Kabelquerschnitte * ¹⁰	Empfohlene max. Absicherung
DTS 45 BP	400 V / 50Hz andere Spannungen & Frequenzen auf Anfrage	5,8 kW	4,1 kWh/h	9,8 A	3x 4mm ² + 4mm ²	3x 25 A
DTS 55 BP		5,8 kW	5,0 kWh/h	9,8 A	3x 4mm ² + 4mm ²	3x 25 A
DTS 65 BP		8,0 kW	6,4 kWh/h	16,4 A	3x 6mm ² + 6mm ²	3x 25 A
DTS 85 BP		9,6 kW	7,7 kWh/h	16,4 A	3x 6mm ² + 6mm ²	3x 25 A
DTS 125 BP		13,2 kW	11,1 kWh/h	21,4 A	3x 10mm ² + 10mm ²	3x 35 A
DTS 155 BP		18,0 kW	14,6 kWh/h	29,2 A	3x 10mm ² + 10mm ²	3x 50 A
DTS 215 BP		22,0 kW	19,0 kWh/h	35,0 A	3x 16mm ² + 16mm ²	3x 63 A
DTS 250 BP		36,5 kW	22,4 kWh/h	58,6 A	3x 35mm ² + 35mm ²	3x 80 A
DTS 300 BP		36,5 kW	27,0 kWh/h	58,6 A	3x 35mm ² + 35mm ²	3x 80 A
DTS 380 BP		36,5 kW	34,7 kWh/h	58,6 A	3x 35mm ² + 35mm ²	3x 80 A
DTS 430 BP		48,5 kW	38,6 kWh/h	75,9 A	3x 35mm ² + 35mm ²	3x 100 A
DTS 500 BP		48,5 kW	45,1 kWh/h	75,9 A	3x 35mm ² + 35mm ²	3x 100 A
DTS 540 BP		73,0 kW	49,4 kWh/h	118,7 A	3x 50mm ² + 50mm ²	3x 150 A
DTS 650 BP		73,0 kW	60,1 kWh/h	118,7 A	3x 50mm ² + 50mm ²	3x 150 A
DTS 720 BP		73,0 kW	66,1 kWh/h	118,7 A	3x 70mm ² + 70mm ²	3x 150 A
DTS 860 BP		102,5 kW	77,1 kWh/h	152,7 A	3x 95mm ² + 95mm ²	3x 200 A
DTS 940 BP		102,5 kW	84,2 kWh/h	152,7 A	3x 95mm ² + 95mm ²	3x 200 A
DTS 1100 BP		125,0 kW	100,5 kWh/h	189,1 A	3x 95mm ² + 95mm ²	3x 250 A
DTS 1280 BP		144,0 kW	116,7 kWh/h	216,5 A	3x 120mm ² + 120mm ²	3x 250 A
DTS 1470 BP		165,0 kW	133,8 kWh/h	246,6 A	3x 120mm ² + 120mm ²	3x 315 A
DTS 1700 BP	197,0 kW	154,2 kWh/h	294,9 A	3x 150mm ² + 150mm ²	3x 355 A	
DTS 1900 BP	225,0 kW	177,1 kWh/h	336,8 A	3x 150mm ² + 150mm ²	3x 355 A	

*⁸ – bei Spannungsversorgung 400 V / 50Hz

*⁹ – bei nominalen Volumenstrom bezogen auf 1 bar V und 20°C bei 7 bar Betriebsüberdruck, 35°C Eintrittstemperatur, Drucktaupunkt -40°C, 25°C Umgebungstemperatur, 100m über N.N. (=1000mbar Umgebungsdruck) und 50% rel. Umgebungsfeuchte, im Taupunktabhängigen Zyklus.

*¹⁰ – Die empfohlenen Kabelquerschnitte beziehen sich auf 400V /50Hz, für Kupferkabel bei ca. 100 m Länge, mit PVC-Ummantelung 70°C, bei Umgebungstemperatur 40°C entsprechend EN 60204. Lokale Regelungen bleiben, wenn sie strenger sind, als die Werte vorgeschlagen gültig. Der Spannungsabfall darf 3 % der Nennspannung nicht übersteigen. Es kann sein, das Kabel mit größerem Querschnitt als den empfohlenen zu verwenden sind.

Kennwerte	
Schutzart	IP54
Motoren	Die Motoren der Vakuumpumpen sind nach DIN EN 60034 / DIN IEC34-1, Wärmeklasse F ausgeführt. Die Spannungstoleranz beträgt ±10%, die Frequenztoleranz ±5%
Drucksensoren	2-Leiter-Technik, Messbereich 0-16 bar, Ausgangssignal 4-20 mA
Temperatursensor	PT 100: Messbereich 0-300 °C, 4-Leiter-Verdrahtung
Druck-Taupunktsensor (Optional)	2-Leiter-Technik, Messbereich -100 - +20 °C, Ausgangssignal 4-20 mA

Produktdatenblatt

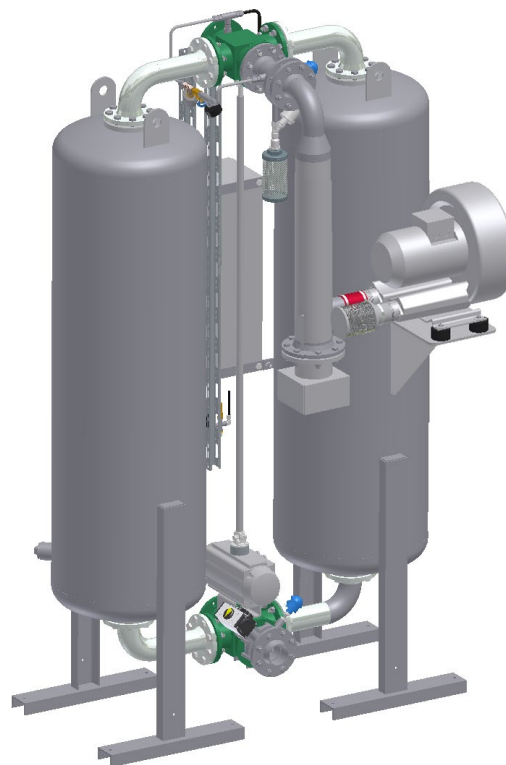
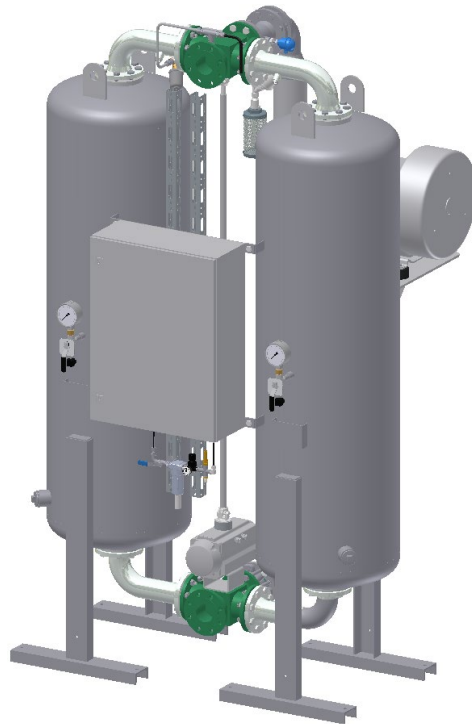
Adsorptionstrockner DTS..BP

Anschlüsse, Abmessungen und Gewichte

Baugröße	Anschluss DL Ein- & Austritt	Höhe	Breite	Tiefe	Gewicht
DTS 45 BP	DN 40 – PN16	2.225 mm	1.190 mm	1.000 mm	529 kg
DTS 55 BP	DN 40 – PN16	2.225 mm	1.190 mm	1.000 mm	560 kg
DTS 65 BP	DN 50 – PN16	2.325 mm	1.310 mm	1.085 mm	740 kg
DTS 85 BP	DN 50 – PN16	2.325 mm	1.310 mm	1.085 mm	790 kg
DTS 125 BP	DN 80 – PN16	2.705 mm	1.460 mm	1.150 mm	1.150 kg
DTS 155 BP	DN 80 – PN16	2.720 mm	1.510 mm	1.230 mm	1.350 kg
DTS 215 BP	DN 80 – PN16	2.770 mm	1.600 mm	1.460 mm	1.700 kg
DTS 250 BP	DN 100 – PN16	2.885 mm	1.965 mm	1.475 mm	1.800 kg
DTS 300 BP	DN 100 – PN16	2.920 mm	2.000 mm	1.520 mm	2.400 kg
DTS 380 BP	DN 100 – PN16	2.950 mm	2.100 mm	1.600 mm	2.850 kg
DTS 430 BP	DN 150 – PN16	3.200 mm	2.400 mm	1.610 mm	3.900 kg
DTS 500 BP	DN 150 – PN16	3.235 mm	2.475 mm	1.750 mm	4.050 kg
DTS 540 BP	DN 150 – PN16	3.250 mm	2.520 mm	1.870 mm	4.250 kg
DTS 650 BP	DN 150 – PN16	3.520 mm	2.520 mm	1.920 mm	5.000 kg
DTS 720 BP	DN 150 – PN16	3.560 mm	2.640 mm	1.920 mm	5.650 kg
DTS 860 BP	DN 200 – PN16	3.640 mm	4.300 mm	1.920 mm	6.400 kg
DTS 940 BP	DN 200 – PN16	3.640 mm	4.550 mm	1.950 mm	7.500 kg
DTS 1100 BP	DN 200 – PN16	3.650 mm	4.750 mm	2.000 mm	8.750 kg
DTS 1280 BP	DN 200 – PN16	3.850 mm	5.090 mm	2.000 mm	11.000 kg
DTS 1470 BP	DN 200 – PN16	3.880 mm	5.145 mm	2.500 mm	12.500 kg
DTS 1700 BP	DN 200 – PN16	3.950 mm	5.250 mm	2.600 mm	14.000 kg
DTS 1900 BP	DN 200 – PN16	4.050 mm	5.500 mm	2.700 mm	15.000 kg

Produktdatenblatt

Adsorptionstrockner DTS..BP



DTS 45 BP - DTS 1900 BP

Einstufung nach Druckgeräterichtlinie 2014/68/EU (DGRL) für Fluidgruppe 2

Baugröße	Volumen	Kategorie	Kennzeichnung
DTS 45 BP	125 Liter	III	CE 0525
DTS 55 BP	125 Liter		
DTS 65 BP	205 Liter		
DTS 85 BP	205 Liter		
DTS 125 BP	303 Liter		
DTS 155 BP	377 Liter	IV	
DTS 215 BP	533 Liter		
DTS 250 BP	628 Liter		
DTS 300 BP	760 Liter		
DTS 380 BP	960 Liter		
DTS 430 BP	1120 Liter		
DTS 500 BP	1350 Liter		
DTS 540 BP	1420 Liter		
DTS 650 BP	1750 Liter		
DTS 720 BP	1965 Liter		
DTS 860 BP	2400 Liter		
DTS 940 BP	2600 Liter		
DTS 1100 BP	3085 Liter		
DTS 1280 BP	3640 Liter		
DTS 1470 BP	4250 Liter		
DTS 1700 BP	4950 Liter		
DTS 1900 BP	5600 Liter		

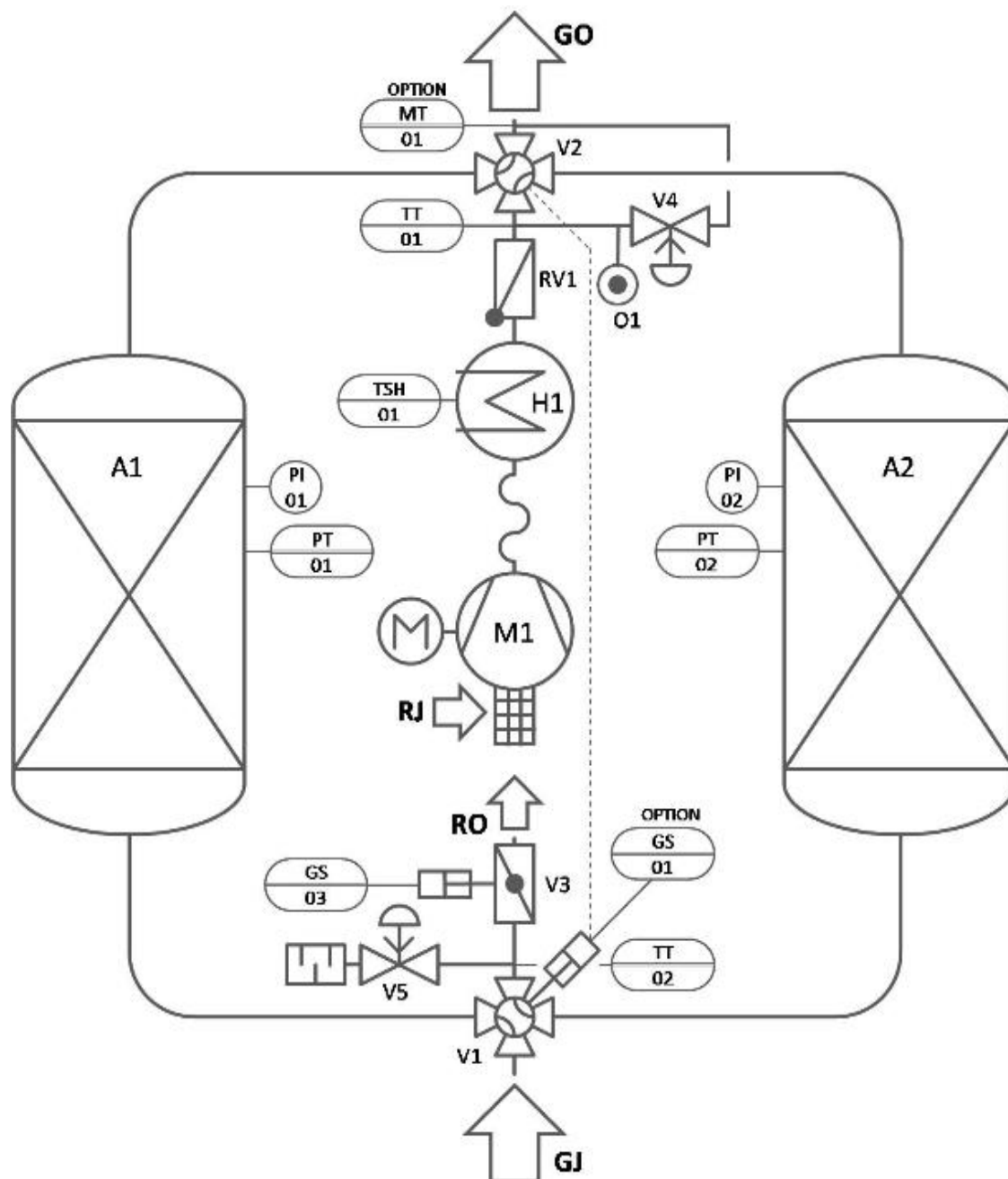
Sonstige Richtlinien

Baugröße	
Alle Baugrößen	<p>Ausführung der Maschinensteuerung mit EU-Konformitätserklärung bezogen auf:</p> <ul style="list-style-type: none"> - DIN EN 60204-1 Sicherheit von Maschinen - Elektrische Ausrüstung von Maschinen - Richtlinie 2014/35/EU über die Bereitstellung elektrischer Betriebsmittel zur Verwendung innerhalb bestimmter Spannungsgrenzen - Richtlinie 2014/30/EU über die elektromagnetische Verträglichkeit

Produktdatenblatt

Adsorptionstrockner DTS..BP

Fließschema (PID) – DTS 45-1900 BP



A	Trocknerbehälter
ST	Siebboden
SB	Staubsieb-Zylinder
V	Absperrklappe / -ventil
RV	Rückschlagarmatur
H	Erhitzer
X	Schalldämpfer
SG	Ansauggitter
GS	Endlagenmelder
TT	Temperatur-Transmitter

TSH	Begrenzer-Thermostat
PI	Manometer
PT	Drucktransmitter
MT	Drucktaupunkt-Transmitter
GJ	Gas-Eintritt
GO	Gas-Austritt
RJ	Regenerationsgas-Eintritt
RO	Regenerationsgas-Austritt

Produktdatenblatt

Adsorptionstrockner DTS..BP



Technische Änderungen vorbehalten

Stand 01.03.2023

Aktuellste Version unter www.fstweb.de

Notizen

Zubehör

Das **GSM Modul DA-ETR-107** ist eine einfach nachrüstbare Erweiterung für alle Trockner mit Alarmkontakt. Im Alarm-Fall sendet das GSM Modul eine SMS-Nachricht an bis zu 6 Empfänger oder, falls vom Provider unterstützt, eine Nachricht über E-Mail. In der Nachricht können auf Wunsch die Trocknerbezeichnung und Serien-Nummer mit übertragen werden.

Die Programmierung des GSM Moduls erfolgt mit einem handelsüblichen Mobiltelefon. Geschützt ist das GSM Modul dabei durch den PIN Code der im Modul eingesetzten, eigenen SIM-Karte (nicht im Lieferumfang enthalten). Das GSM Modul arbeitet mit einer Versorgungsspannung von 5-32V DC. Eine interne Pufferbatterie sichert bis zu 120 Stunden die Funktion bei Spannungsausfall. Das GSM Modul hat eine eingebaute Antenne, bei schwachem Signal-Empfang kann zusätzlich eine externe Antenne angeschlossen werden.



Eine **Anfahrvorrichtung (Mindestdruckventil) DA-VPM-...** schützt den Trockner vor einer Überlastung durch zu hohe Strömungsgeschwindigkeiten während der Druckaufbauphase im Druckluftnetz. Bei Nennweiten G ½ – G2 ½ (DA-VPM-B./16) ausgeführt als federbelastete Eckventile, die erst bei einem Betriebsüberdruck von 3 bis 5 bar öffnen (Standard 3,5 bar). Bei Nennweiten DN80 – DN250 (DA-VPM-F../11) als Drosselklappen, deren Antrieb direkt vom Betriebsüberdruck gesteuert ab 3 bar die Klappe öffnet (voller Durchgang bei 4 bar). Sonderversionen mit einstellbarem Öffnungsdruck und Betriebsüberdrücke bis 450 bar sind auf Anfrage erhältlich.

... und vieles mehr. Fragen Sie uns.