



Betriebsanleitung Adsorptionstrockner DPS 1-8 A

Version: 12/2022/DE



1.	Allgemeine Informationen.....	5
1.1	Hersteller	5
1.2	Trockner-Maschinenpass.....	5
1.3	Kontaktdaten	6
1.4	Begleitende Dokumente.....	6
1.5	Hinweise zur Gewährleistung.....	6
1.6	Zu dieser Betriebsanleitung.....	6
1.6.1	Zielgruppe	7
1.6.2	Zum Umgang mit der Betriebsanleitung	7
1.6.3	Verwendete Zeichen und Symbole.....	7
2.	Leistungsbeschreibung	9
2.1	Bestimmungsgemäßer Gebrauch	9
2.2	Technische Daten	12
3.	Sicherheitshinweise	14
3.1	Schilder und Hinweise	14
3.2	Gefahrenbereiche am Trockner	15
3.3	Allgemeine Sicherheitshinweise.....	16
4.	Technische Produktbeschreibung	18
4.1	Übersichtszeichnung	18
4.2	Prozessfließbild.....	20
4.3	Anschlussstabelle	21
4.4	Funktionsbeschreibung	21
4.5	Optionen.....	25
5.	Bedienelemente	27
5.1	Gerätesteckdose.....	27
5.2	Differenzdruckmanometer an den Filtern.....	28
5.3	Manometer.....	28
5.4	Ölprüfindikator	28
5.5	Steuerung	29
5.5.1	Funktionstasten und Anzeige	29
5.5.2	Direktanzeige.....	30
5.5.3	Menüführung.....	30
5.5.4	Kompressor-Gleichlauffunktion.....	36
5.5.5	Drucktaupunktmessung und Energiesparfunktion.....	37
5.5.6	Filter Differenzdrucküberwachung.....	38
5.5.7	Überströmungswächter.....	39
5.5.8	Serviceticket	39
5.5.9	Zuordnung Anzeige auf Textdisplay Ansteuerung der Ventile	40
5.5.10	Anschlusschema / Schnittstellen der Steuerung	42
5.5.11	Menüstruktur	43
6.	Transportieren, aufstellen und lagern.....	44
6.1	Transportieren.....	44
6.2	Aufstellen.....	44

Inhaltsverzeichnis

6.3	Lagern	45
7.	Installation	47
7.1	Installation der anschließenden Rohrleitungen	47
7.2	Installation der Spannungsversorgung	49
8.	In Betrieb nehmen	52
8.1	Voraussetzungen für die erste Inbetriebnahme	52
8.2	Trockner in Betrieb nehmen	53
8.2.1	Trockner unter Druck setzen	54
8.2.2	Austrittsseitiges Ventil öffnen	54
8.2.3	Trocknerprogramm starten	54
9.	Automatischen Betrieb überwachen	56
9.1	Fehlermeldungen und Handlungsanweisungen zur Fehlerbehebung	56
10.	Außer Betrieb nehmen und wieder in Betrieb nehmen	59
10.1	Trockner im Notfall außer Betrieb nehmen	59
10.2	Trockner stoppen	59
10.3	Trockner außer Betrieb nehmen	59
10.4	Trockner drucklos machen	59
10.5	Trockner wieder in Betrieb nehmen	60
11.	Warten und Instandsetzen	61
11.1	Regelmäßige Wartungsintervalle	62
11.2	Sichtkontrolle und Funktionsüberwachung	63
11.3	Trockner reinigen	63
11.4	Restölgehalt der Druckluft bestimmen	63
11.5	Indikatorröhrchen austauschen	65
11.6	Kabel und Klemmen auf festen Sitz prüfen	65
11.7	Taupunktsensor kalibrieren	66
11.8	Filterelemente austauschen	66
11.9	Expansionsschalldämpfer austauschen	67
11.10	Dichtungssatz der Ventile (V1-4) und der Rückschlagventile (RV1-2) wechseln	67
11.11	Trockenmittel/ Aktivkohle prüfen und austauschen	67
12.	Anhang und technische Unterlagen	71
12.1	Tabellen für Ölprüfindikator	71
12.1.1	≥ 7 bar (ü)	71
12.1.2	6 bar (ü)	72
12.1.3	5 bar (ü)	73
12.1.4	4 bar (ü)	74
12.2	Technische Unterlagen	75

1. Allgemeine Informationen

1.1 Hersteller



Filtrations-Separations-Technik

FST GmbH

Stammsitz: Weiherdamm 17 – D-57250 Netphen

Vertrieb: Im Teelbruch 106 – D-45219 Essen

☎ +49 (0) 2054 8735-0

☎ +49 (0) 2054 8735-100

✉ info@fstweb.de

! Bitte richten Sie alle Anfragen zum Produkt an die Vertriebsadresse!

Bei Rückfragen zum Produkt geben Sie bitte den Typ und die Fabrikationsnummer an. Diese Angaben befinden sich auf dem Typenschild über dem Steuerkasten des Trockners (→ Seite 14).

1.2 Trockner-Maschinenpass

Modell:	
Auftrags-Nr.:	
Fabr-Nr.:	
Baujahr:	
Datum der Inbetriebnahme:	

1.3 Kontaktdaten

Name:	
Firma:	
Adresse:	
Telefon / Fax:	
Email:	

Die oben aufgeführten Trocknerdaten sind für jeden Trockner individuell unterschiedlich. Bitte füllen Sie die Felder gemäß den Typenschildern und Ihren Vertragsunterlagen aus. Die Daten ermöglichen es dem Hersteller den Trockner einwandfrei zu identifizieren und erleichtern die Beratung und die Bereitstellung der richtigen Ersatzteile.

Ein Teil der hier gelisteten Informationen und weitere wichtige Daten finden Sie auf dem Typenschild des Trockners und dem Typenschild der Behälter (→ Seite 14).

1.4 Begleitende Dokumente

- Aufstellungszeichnung
- Prozessfließbild
- Stromlaufplan
- Betriebsanleitungen einzelner Komponenten

Hinweis zu den begleitenden Dokumenten:

Begleitende Dokumente (z.B. der Komponenten) müssen beachtet werden. Sie enthalten zusätzliche Informationen wie z.B. zur Wartung und sind daher für den sicheren Betrieb des Trockners erforderlich.

1.5 Hinweise zur Gewährleistung

Angaben zur Gewährleistung finden Sie in unseren „Allgemeinen Verkaufs- und Lieferbedingungen“ (→ www.fstweb.de).

In folgenden Fällen erfolgt keine Gewährleistung:

- Wenn die Sicherheitshinweise und Anweisungen in dieser Betriebsanleitung oder begleitenden Dokumenten nicht beachtet werden.
- Wenn der Trockner von Personen bedient oder gewartet wird, die nicht die erforderliche Qualifikation haben (→ siehe „Zielgruppe“, Seite 6).
- Wenn der Trockner nicht gemäß dem bestimmungsgemäßen Gebrauch verwendet wird (→ Seite 9).
- Wenn durch aggressive Bestandteile in der Druckluft oder der Umgebung Schäden am Trockner entstehen.
- Wenn für Wartungen und Reparaturen keine Originalteile des Herstellers verwendet werden
- Wenn der Trockner trotz nachweislichem Defekt weiter betrieben wird

1.6 Zu dieser Betriebsanleitung

Diese Betriebsanleitung enthält alle technischen Informationen, die zur Installation, dem Betrieb, der Wartung und der Entsorgung des Trockners bekannt sein müssen.

1.6.1 Zielgruppe

Diese Betriebsanleitung richtet sich an alle Personen, die Arbeiten an und mit dem Trockner durchführen. Wir weisen darauf hin, dass es sich bei diesen Personen um Fachpersonal handeln muss, das aufgrund seiner Qualifikation und Erfahrung im Umgang mit Druckluftanlagen und elektrischen Anlagen geübt ist. Wenn Sie keine Erfahrung mit solchen Anlagen haben, sollten Sie fachkundige Hilfe in Anspruch nehmen. Wir empfehlen dringend die Inbetriebnahme und Wartungen durch den Hersteller oder einen seiner autorisierten Vertragspartner durchführen zu lassen.

1.6.2 Zum Umgang mit der Betriebsanleitung

Bitte lesen Sie diese Betriebsanleitung und begleitenden Dokumente vor der Montage und der Inbetriebnahme aufmerksam durch und beachten Sie die Hinweise. Nur bei Beachtung der Vorschriften und Hinweise ist ein sicherer Betrieb und eine einwandfreie Funktion des Trockners sichergestellt. Beachten Sie insbesondere die Sicherheitshinweise.

Bewahren Sie die Betriebsanleitung gut zugänglich in der Nähe des Trockners auf.

Wenn Sie den Trockner einmal verkaufen oder verleihen, geben Sie diese Betriebsanleitung und alle begleitenden Dokumente an den neuen Besitzer weiter (→ Seite 6).

Für Schäden, die durch Missachtung der Betriebsanleitung entstehen übernimmt der Hersteller keine Haftung.

Alle Informationen in dieser Betriebsanleitung gelten zum Zeitpunkt des Publikationsdatums. Da die Bauteile und die Arbeitsabläufe jederzeit geändert werden können und diese Änderungen die Wartung des Trockners beeinflussen, sollten die neusten Informationen zur Verfügung stehen, bevor Wartungsarbeiten durchgeführt werden.

1.6.3 Verwendete Zeichen und Symbole

- Kästchen werden für Aufzählungen verwendet
- 1) Nummerierungen betonen, dass die Handlungsanweisungen Schritt für Schritt in vorgegebener Reihenfolge durchgeführt werden sollen.
- Querverweise verweisen auf Informationen auf einer anderen Seite oder in einem anderen Dokument



Hinweis!

Hier werden Dinge genannt, denen Sie besondere Aufmerksamkeit schenken sollen. Die Beachtung der Hinweise hilft beim sicheren Umgang mit dem Produkt.



Tipp!

Hier werden Dinge genannt, denen Sie besondere Aufmerksamkeit schenken sollen. Die Beachtung der Tipps hilft das Produkt besonders effizient zu betreiben.

Allgemeine Informationen



VORSICHT !

Hier wird auf eine möglicherweise schädliche Situation hingewiesen.
Wenn diese Situation nicht gemieden wird, besteht die Möglichkeit einer Verletzung von Personen und einer Beschädigung des Produkts oder angrenzender Anlagenteile.



WARNUNG !

Hier wird auf eine möglicherweise gefährliche Situation hingewiesen.
Wenn diese Situation nicht gemieden wird, besteht die Möglichkeit von schweren oder tödlichen Verletzungen.



GEFAHR !

Hier wird auf eine unmittelbar drohende Gefahr hingewiesen.
Wenn diese Gefahr nicht gemieden wird, sind schwere oder tödliche Verletzungen die Folge.

2. Leistungsbeschreibung

Der Trockner dient zur Entfernung von Feuchtigkeit, Öl und anderen Verunreinigungen aus der Druckluft. Ein typischer Einsatz ist die Aufbereitung der Druckluft aus einer Kompressorstation.

Bei der Vorbehandlung der Druckluft durch Abscheider und Feinfilter können nur die flüssigen Wasseranteile aus der Druckluft entfernt werden. Der Trockner entfernt nach einer solchen Vorbehandlung auch die dampfförmigen Wasseranteile und anderen Verunreinigungen. Die Trocknung erfolgt bis zu sehr geringen Restkonzentrationen von Wasserdampf in der getrockneten Druckluft. Diese Restfeuchtigkeit wird als Drucktaupunkt in °C gemessen.

Der Trockner arbeitet vollautomatisch und ist für den Dauerbetrieb konzipiert. Durch diverse Kommunikationsschnittstellen und eine optional erhältliche Feuchtmessung kann der Trockner besonders wirtschaftlich betrieben werden.

Der Adsorber (dritter Behälter) entfernt nach einer solchen Vorbehandlung auch die dampfförmigen Ölanteile und diverse Geruchs- und Geschmacksstoffe. Diese Reinigung der Druckluft erfolgt bis zu sehr geringen Restkonzentrationen an Öldampf.

Der Adsorber kann ein breites Spektrum von unipolaren, langkettigen Kohlenwasserstoffen aus dem Druckluftstrom entfernen. Kompressoröle werden besonders gut vom Granulat aufgenommen.

Unipolare Substanzen oder Kohlenwasserstoffe mit geringem Kohlenstoffanteil (z.B. Methan, Ethan, etc.) werden weniger gut, bis mäßig vom Granulat aufgenommen.

Nehmen Sie ggf. eine Beratung durch den Hersteller in Anspruch, um die für Ihre Anwendung richtige Lösung zu finden.

2.1 Bestimmungsgemäßer Gebrauch

Der Trockner ist ausschließlich für die Trocknung/Reinigung von Druckluft vorgesehen! Wenn der Trockner für die Trocknung anderer Gase (z.B. reiner Stickstoff) eingesetzt wird, ist das zuvor mit dem Hersteller abzustimmen. Ggf. sind besondere Sicherheitsrichtlinien zu beachten.

Der Trockner ist konzipiert für die Aufstellung an einem Ort, der folgende Bedingungen erfüllt:

- Innenraum
- wettergeschützt
- belüftet
- frostfrei
- trocken
- keine bis geringe Staubbelastung
- keine Vibrationen über Boden oder angeschlossene Rohrleitungen
- Umgebungsluft frei von aggressiven und korrosionsfördernden Substanzen
- Umgebungsluft frei von Substanzen, die das Trockenmittel schädigen oder in der Wirkung beeinflussen (z.B. Ammoniak und andere basisch reagierende Substanzen; Ölnebel; Wassersprühnebel)
- frei von Gefahren durch explosive Atmosphäre innerhalb oder außerhalb des Trockners. Der Trockner ist in seiner Standardausführung nicht ATEX-konform.

Leistungsbeschreibung

Der Trockner darf nur mit Druckluft innerhalb der maximal zulässigen Betriebsbedingungen betrieben werden. Die Spannungsversorgung muss den spezifizierten Werten entsprechen. Die maximal zulässigen Betriebsbedingungen und die erforderliche Spannungsversorgung sind auf dem Typenschild definiert (→ Seite 14).

Umbauten an dem Trockner oder der Gebrauch von fremden Teilen können beim Betrieb zu unvorhersehbaren Gefahren und Schäden führen. Diese Maßnahmen dürfen nur nach vorheriger Prüfung und Freigabe durch den Hersteller durchgeführt werden. Verwenden Sie nur Original-Ersatzteile vom Hersteller.

Jede andere Anwendung gilt als bestimmungswidrig und ist unzulässig. Für Schäden, die durch bestimmungswidrige Verwendung entstehen, übernimmt der Hersteller keine Haftung.

Die auf dem Typenschild angegebenen Werte verstehen sich als mechanische Belastungsgrenzen.

Bitte beachten Sie, dass die Trocknungsleistung nicht auf diese mechanischen Belastungsgrenzen bezogen ist, sondern auf die nominalen Betriebsbedingungen (→ Seite 11) oder auf Betriebsbedingungen, die in der Planungsphase individuell für diesen Trockner ermittelt wurden.

Die Trocknungsleistung wird gewährleistet für die „nominellen Betriebsbedingungen“, sowie für eine bestimmte Kombination der einzelnen Betriebsparameter (Druckluftvolumenstrom, Druck, Temperatur, gewünschter Drucktaupunkt, Umgebungsbedingungen).

Die individuelle Auslegung auf Ihre Betriebsbedingungen finden Sie in Ihren Vertragsunterlagen oder können beim Hersteller erfragt werden.

Wird der Trockner außerhalb dieser Betriebsbedingungen betrieben, dann kann die Trocknungsleistung nicht garantiert werden.

Die zugeführte Druckluft muss folgender Qualität entsprechen:

- frei von aggressiven und korrosionsfördernden Substanzen
- gefiltert gem. ISO 8573-1:2010 (1:*:3)
- frei von Substanzen, die das Trockenmittel schädigen

* = Die Druckluft sollte mit Feuchtigkeit gesättigt sein oder nur geringfügig untersättigt sein. Bei vorgetrockneter Druckluft (z.B. nach einem Kältetrockner) kann die Trocknungsleistung des Trockners verringert sein. Insbesondere bei der Erstinbetriebnahme und nach einem Trockenmittelwechsel kann vorgetrocknete Druckluft die Trocknungsleistung negativ beeinflussen.



Bei vorgetrockneter Druckluft

Betreiben Sie den Trockner einige Tage mit Feuchtigkeit gesättigter Druckluft, um das Trockenmittel zu aktivieren. Für diese Aktivierung sollte die Trocknersteuerung wie folgt eingestellt werden:

- 1) Wählen Sie den variablen Betriebsmodus **“CYCLE MODE – VAR“** (→ Seite 31).
- 2) Wählen Sie als Taupunkt-Grenzwert **„PDP SET“**, den Taupunkt, den Sie noch tolerieren können – aber nicht schlechter als -10°C (→ Seite 32).

Der Taupunkt sollte sich in den folgenden Tagen verbessern.

- 3) Beobachten Sie über einige Tage den Verlauf des Taupunktmesswertes.
- 4) Wählen Sie als Taupunkt-Grenzwert **„PDP SET“** einen Wert, der ca. 10°C schlechter ist als der normalerweise erreichte Taupunkt – aber nicht schlechter als -10°C .

Danach werden meist auch mit vorgetrockneter Druckluft ausreichend gute Trocknungsleistungen erzielt. Sollte sich der Taupunkt später wieder verschlechtern, muss die Prozedur wiederholt werden.

Beispiel:

- Der Trockner soll einen Taupunkt von -40°C erreichen. Es werden jedoch nur -30°C erreicht.
- Wählen Sie die Zyklusart **“CYCLE MODE – VAR“** (variable) und einen Taupunkt Grenzwert **„PDP SET“** von -20°C .
- Die Adsorptionsphase des Trockners wird nun sehr lang und folglich wird der Trockner stärker mit Feuchtigkeit beladen.
- Nach ein paar Tagen verbessert sich der Taupunkt allmählich und erreicht schließlich Werte von besser -40°C .
- Wählen Sie jetzt einen Taupunkt Grenzwert **„PDP SET“** von -40°C . Der Trockner sollte nun dauerhaft gute Taupunkte erreichen.



Hohe Drucklufttemperaturen stören die Reinigungsleistung des Adsorbers

Die Fähigkeit des Granulats Öl zu binden ist stark abhängig von der Temperatur. Je kälter die Drucklufttemperatur ist, desto besser ist die Reinigungsleistung und desto länger ist die Standzeit des Adsorbers. Zusätzlich reduzieren niedrige Drucklufttemperaturen den Ölgehalt der Druckluft. Die Belastung des Adsorbers wird geringer und die Standzeit verlängert sich deutlich. Temperaturen unter 35°C sind ideal für den Betrieb des Adsorbers.

Achtung: Kurzzeitige Temperaturspitzen über 60°C können dazu führen, dass zuvor vom Granulat gebundenes Öl wieder freigesetzt wird.

Achten Sie auf eine möglichst geringe Drucklufttemperatur und vermeiden Sie starke Temperaturschwankungen.

2.2 Technische Daten

Trockner	Nomineller Volumenstrom	Druckluft-Anschluss	Höhe	Breite	Tiefe	Gewicht
	V [m³/h]*		[mm]	[mm]	[mm]	[kg]
DPS 1A	8	G 3/8"	450	412	210	14
DPS 2A	15	G 3/8"	625	412	210	20
DPS 3A	25	G 3/8"	875	412	210	27
DPS 4A	35	G 3/8"	1.125	412	210	35
DPS 6A	57	G 1/2"	1.180	614	245	65
DPS 7A	72	G 1/2"	1.405	614	245	78
DPS 8A	82	G 1/2"	1.605	614	245	90

Klassifikation gem. DGRL 2014/68/EU	DPS1...2A: Art.4 Abs.3 DPS3...8A: Kategorie I
Fluidgruppe	2
Versorgungsspannung	230V 50-60Hz (optional 115V 50-60Hz und 24V-DC)
Schutzklasse	IP65 (bei Standard-Steuerung Typ C1)
Min. / Max. zulässiger Druck (PS)	4 bis 16 bar
Min. / Max. zulässige Temperatur (TS)	+1 bis +50°C
Schalldruckpegel (Freifeldmessung in 1m Abstand)	bis 85 dB(A)



Individuelle Betriebsbedingungen

Wenn Ihre Betriebsbedingungen außerhalb der genannten Grenzen liegen, nehmen Sie bitte mit dem Hersteller Kontakt auf.

Für viele Sonderfälle können Optionen angeboten werden, die den Trockner für Ihre Betriebsbedingungen befähigt.

Daten zur Reinigungsleistung, zulässige Eintrittskonzentrationen und weitere technische Daten zum Produkt finden Sie im Produktdatenblatt unter:

→ www.fstweb.de → „Download“ → „Produktdatenblätter“

* = normiert auf 1 bar(a) und 20°C, sowie Betriebsbedingungen von 7 bar Betriebsüberdruck, einer Eintrittstemperatur von 35°C und einem Drucktaupunkt von -40°C.



Druckbehälter

Weitere technische Details zu den Druckbehältern finden Sie in der separat gelieferten Druckbehälterdokumentation.

Druckbehälter gehören zu überwachungsbedürftigen Anlagen, die vor der Inbetriebnahme, nach prüfungspflichtigen Änderungen und wiederkehrend zu prüfen sind. Die Prüfintervalle der wiederkehrenden Prüfung werden durch national geltende Vorschriften bestimmt. Ggf. muss bei der Durchführung der Prüfung eine notifizierte Stelle miteinbezogen werden*.

* = siehe aktuelle Ausgabe der Betriebssicherheitsverordnung [BetrSichV]

3. Sicherheitshinweise

Der Trockner ist nach dem Stand der Technik und den anerkannten sicherheitstechnischen Regeln gebaut. Dennoch birgt der Umgang mit dem Trockner Gefahren, über die sich jeder bei der Arbeit mit dem Trockner bewusst sein muss. Insbesondere der falsche Umgang mit Druckluft und Elektrizität kann Unfälle mit schweren Verletzungen und Tod zur Folge haben. Wenn Sie keine Erfahrung mit solchen Anlagen haben, sollten Sie fachkundige Hilfe in Anspruch nehmen.



Hinweis!

- Beachten Sie beim Gebrauch dieses Trockners die Sicherheitshinweise, um Gefahren für Personen oder Sachschäden auszuschließen.
- Beachten Sie die speziellen Sicherheitshinweise in den jeweiligen Kapiteln.
- Beachten Sie gesetzliche Richtlinien und Unfall-Verhütungsvorschriften.
- Beachten Sie ggf. auch die Sicherheitshinweise in den örtlichen Werksvorschriften.

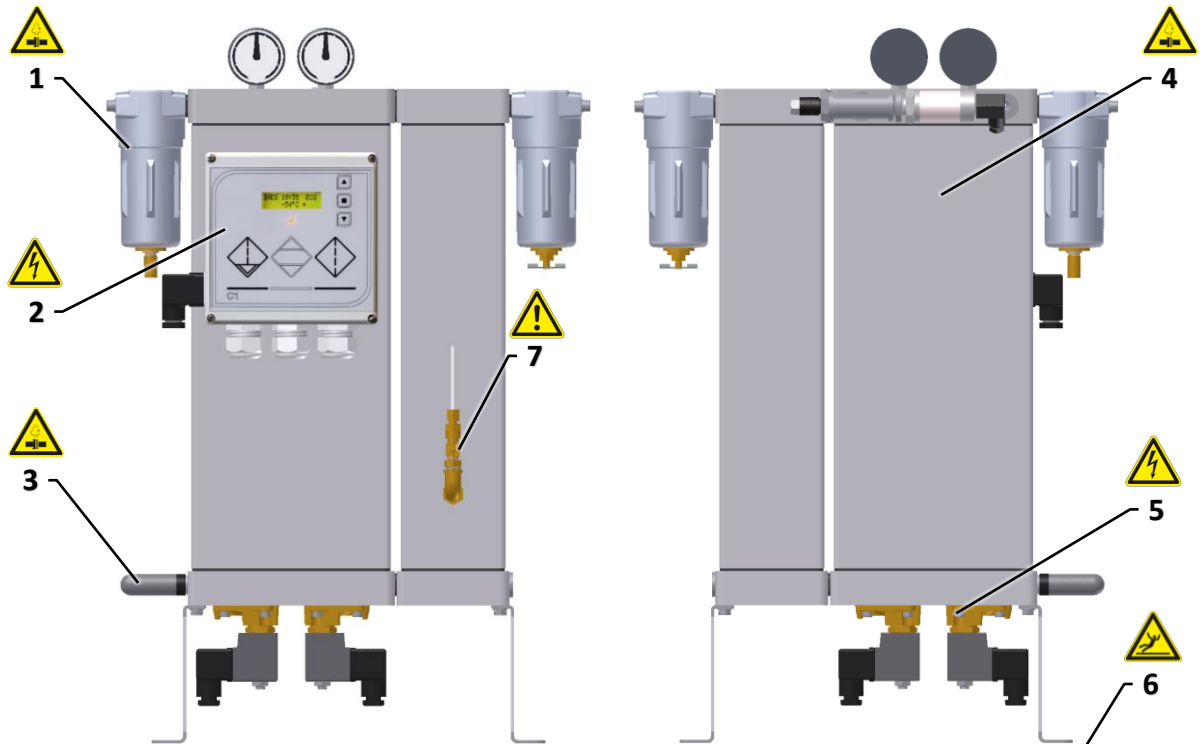
3.1 Schilder und Hinweise



*Typenschild des
Trockners*

Die Typenschilder enthalten wichtige Informationen. Halten Sie die Typenschilder immer in gut lesbarem Zustand.

3.2 Gefahrenbereiche am Trockner



- 1;4 Gefahr durch drucktragende Teile
- 2;5 Gefahr durch elektrische Spannung
- 3 Gefahr durch plötzlich entweichenden Druck
- 6 Rutschgefahr durch verschüttetes Trockenmittel
- 7 Gefahr durch loses Indikatorröhrchen



GEFAHR ! – Überdruck (1;4)

Der Trockner steht unter Druck.

Plötzlich austretende Druckluft kann zu schweren Verletzungen führen.

Führen Sie niemals mechanische oder elektrische Arbeiten an dem Trockner aus, solange der Trockner unter Druck steht.

Verwenden Sie beim Arbeiten an Druckkomponenten geeignete Schutzausrüstung.



GEFAHR ! – Elektrische Spannung (2;5)

Der Trockner wird mit elektrischen Spannungen von bis zu 230 V betrieben.

Das Berühren von spannungsführenden Teilen kann zu schweren Verletzungen und Tod führen.

Arbeiten an elektrischen Komponenten dürfen nur von hierfür qualifiziertem und autorisiertem Fachpersonal durchgeführt werden. Vergewissern Sie sich durch Messung mit einem Spannungsprüfer, dass der Trockner vom Stromnetz getrennt wurde und dass keine Teile des Trockners unter Spannung stehen, bevor Sie mit Wartungsarbeiten beginnen.

Im Brandfall nicht mit Wasser löschen.



Sicherheitshinweise



WARNUNG ! – Plötzlich entweichender Druck (3)

Ca. alle 5 Minuten wird Druck über einen Schalldämpfer abgelassen. Ein lauter und starker Luftstoß kann kleine Teile mitreißen und zu Verletzungen führen. Durch Schreckreaktionen können auch Stürze oder ähnliche Verletzungen verursacht werden.

Stellen Sie keine Teile in die Nähe des Schalldämpfers. Der Schalldämpfer darf nicht manipuliert oder entfernt werden.

Tragen Sie bei Arbeiten in der Nähe des Trockners geeigneten Gehörschutz.



WARNUNG ! – Rutschgefahr (6)

Nach einem Trockenmittelwechsel kann Trockenmittel auf dem Boden zurückgeblieben sein. Trockenmittel ist sehr rutschig und kann zu schweren Sturzverletzungen führen.

Entfernen Sie Trockenmittelreste sofort und sorgfältig vom Boden.



WARNUNG ! – Loses Indikatorröhrchen (7)

Das Indikatorröhrchen kann brechen oder sich aus der Verschraubung lösen. Beim Öffnen des Ventils am Indikator, kann das Indikatorröhrchen vom Druck herausgeschleudert werden.

Schwere Verletzungen der Augen können die Folge sein.

Prüfen Sie vor dem Öffnen des Nadelventils das Indikatorröhrchen durch leichten Zug mit der Hand auf festen Sitz!

Gehen Sie beim Öffnen des Ventils behutsam vor und wenden Sie sich dabei von dem Indikator ab!

Tragen Sie für Arbeiten am Indikator Augenschutz!



3.3 Allgemeine Sicherheitshinweise



GEFAHR ! – Überlastung

Der Trockner darf nur mit Druckluft innerhalb der maximal zulässigen Betriebsbedingungen betrieben werden. Diese Betriebsbedingungen sind auf dem Typenschild definiert (→ Seite 14). Das Überschreiten der maximal zulässigen Betriebsbedingungen kann zu schweren Verletzungen und Tod führen.

Es ist die Pflicht des Betreibers sicherzustellen, dass die angeschlossene Druckquelle gegen Überschreiten des maximal zulässigen Betriebsdrucks (PS) und der zulässigen minimalen und maximalen Temperatur (TS) abgesichert ist.

Lesen Sie dazu auch den Abschnitt „Bestimmungsgemäßer Gebrauch“ (→ Seite 9).



GEFAHR ! – Unerlaubter Eingriff

Veränderungen am Trockner oder der Trocknersteuerung können zu gefährlichen Betriebszuständen führen. Zuwiderhandlung kann zu schweren Verletzungen und Tod führen.

Niemals die Funktion des Trockners durch Umbauten verändern

Niemals an drucktragenden Teilen Schweißarbeiten durchführen

Niemals das Steuerungsprogramm des Trockners ändern

Alle Änderungen am Trockner müssen vorher mit dem Hersteller abgestimmt und schriftlich genehmigt werden.



GEFAHR ! – Naheliegender Missbrauch

Die Verwendung des Trockners zu artfremden Zwecken kann zu Gefahren führen. Zuwiderhandlung kann zu schweren Verletzungen und Tod führen.

Niemals den Trockner als Steighilfe verwenden

Niemals den Trockner zum Tragen von fremden Lasten verwenden

Niemals Komponenten des Trockners für fremde Verwendungszwecke einsetzen

Lesen Sie dazu auch den Abschnitt „Bestimmungsgemäßer Gebrauch“ (→ Seite 9).



WARNUNG ! – Sturzgefahr

Der Trockner darf nicht als Steighilfe verwendet werden. Die Komponenten des Trockners bieten keinen ausreichenden Halt und es können Teile abbrechen. Schäden am Trockner und Stürze mit schweren Verletzungen können die Folge sein.

Verwenden Sie für alle Tätigkeiten in der Höhe nur zugelassene Steighilfen!



VORSICHT ! – Granulat-Staub (Trockenmittel oder Aktivkohle)

Beim Umgang mit dem Granulat kann es zur Bildung von mineralischem oder organischem Staub kommen.

Der Granulatstaub kann Augen und Atemwege reizen.

Tragen Sie für den Umgang mit dem Granulat Augen- und Atemschutz.



Vorsicht ! –Aktivkohle ist brennbar

Die Aktivkohle ist brennbar.

Vermeiden Sie Funkenschlag und offene Flammen in der Nähe der Aktivkohle!

Im Brandfall bestehen für ungebrauchte Aktivkohle keine Einschränkungen bezüglich der verwendbaren Löschmittel.

Der Hersteller empfiehlt: CO₂, Löschpulver oder Wassersprühstrahl. Bei größerem Brand mit Wassersprühstrahl oder alkoholbeständigem Schaum den Brand bekämpfen.

Beachten Sie aber, dass je nach Art der Verunreinigung besondere Brandbekämpfungsmaßnahmen erforderlich sein können.



Trockenmittel (Trockenmittel und Aktivkohle)

Das eingesetzte Granulat unterliegt keiner Kennzeichnungspflicht nach der Gefahrenstoffverordnung. Es gelten jedoch die für den Umgang mit Chemikalien üblichen Vorsichtsmaßnahmen.

Sicherheitsdatenblätter können auf Anfrage vom Hersteller bereitgestellt werden.

Das Granulat kann Verunreinigungen aus der Druckluft anreichern. Je nach Art der Verunreinigung können sich daraus Gefahren beim Umgang mit den Trockenmitteln ergeben. Da die Art der Verunreinigung dem Hersteller des Trockners nicht bekannt ist, können die daraus resultierenden Gefahren in dieser Betriebsanleitung nicht bewertet werden.



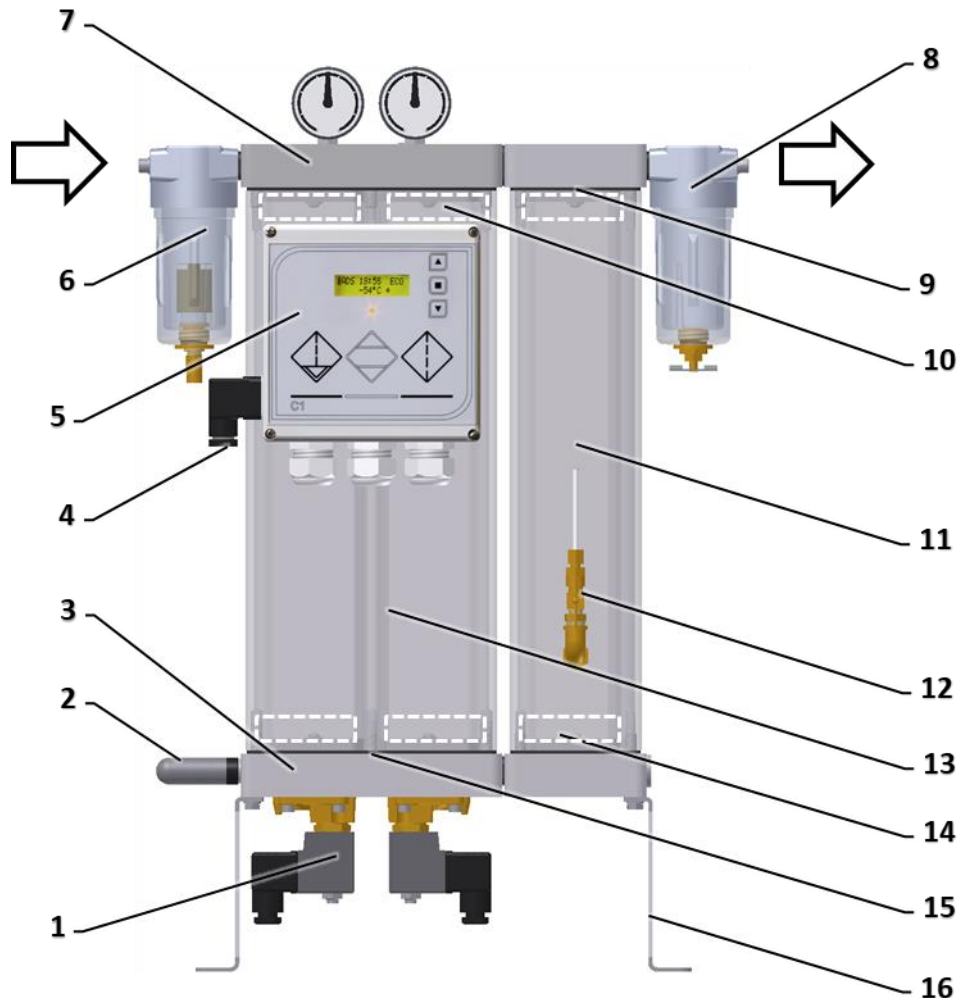
Weitere Sicherheitshinweise

Weitere Sicherheitshinweise finden Sie in den jeweiligen Kapiteln

4. Technische Produktbeschreibung

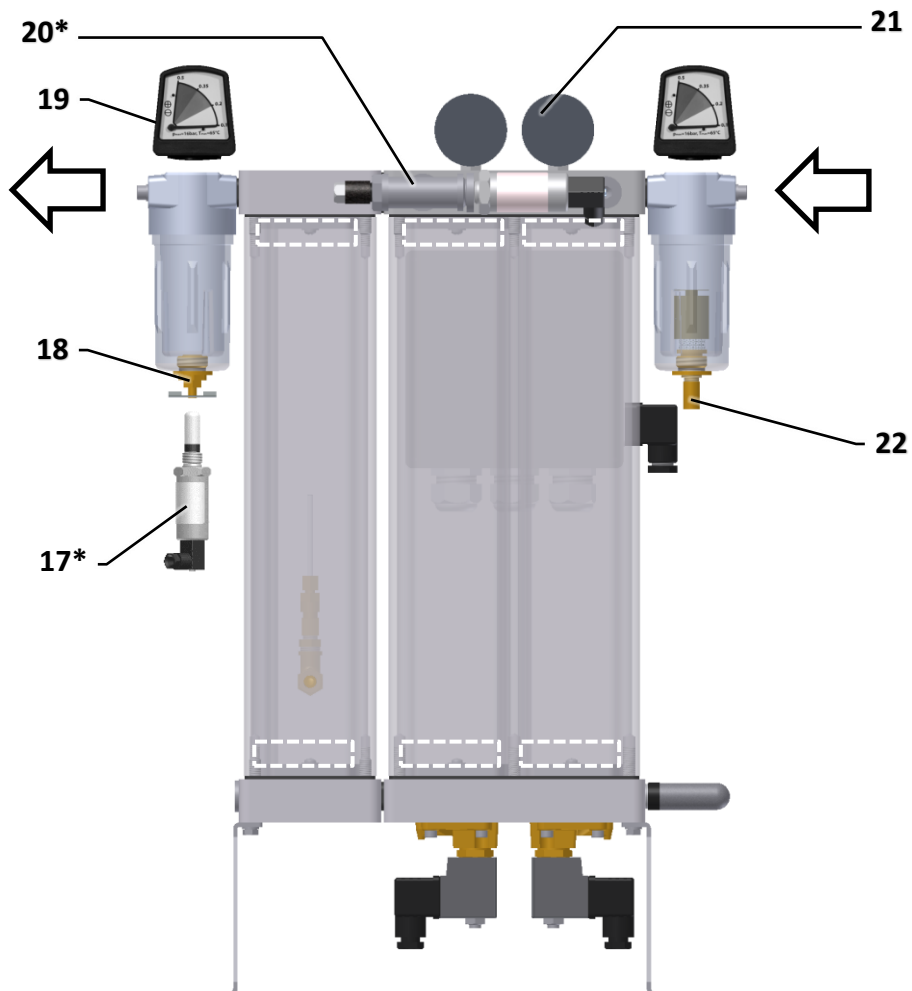
4.1 Übersichtszeichnung

Vorderansicht



- | | | | |
|---|--|--------|---|
| 1 | Magnetventil-Spulen (Y1, Y2, Y3, Y4) | 8 | Nachfilter (F2) mit Filterelement |
| 2 | Expansionsschalldämpfer (X1) mit Regenerationsgas-Austritt (RO) | 9; 15 | Gehäuseflachdichtungen |
| 3 | Untere Ventilplatte (V1, V2, V3, V4) | 10; 14 | Demister- Pads (intern) |
| 4 | Gerätesteckdose (Spannungsversorgung) | 11 | Dritter Behälter (A3) |
| 5 | Steuerung mit Display und Bedientasten | 12 | Ölindikator (OI); Druckminderer (PC); Absperrventil (HV1) |
| 6 | Vorfilter (F1) mit Filterelement; Drucklufteintritt | 13 | Behälterpaar (A1, A2) |
| 7 | Obere Rückschlagventilplatte (RV1, RV2) mit Lochblenden (O1, O2) | 16 | Trocknerfuß |

Rückansicht



- 17** Taupunkttransmitter (MT01) *
- 18** Handventil (HV1) am Nachfilter
- 19** Differenzdruckmanometer (PDI01.1+PDI1.2, PDI02) **

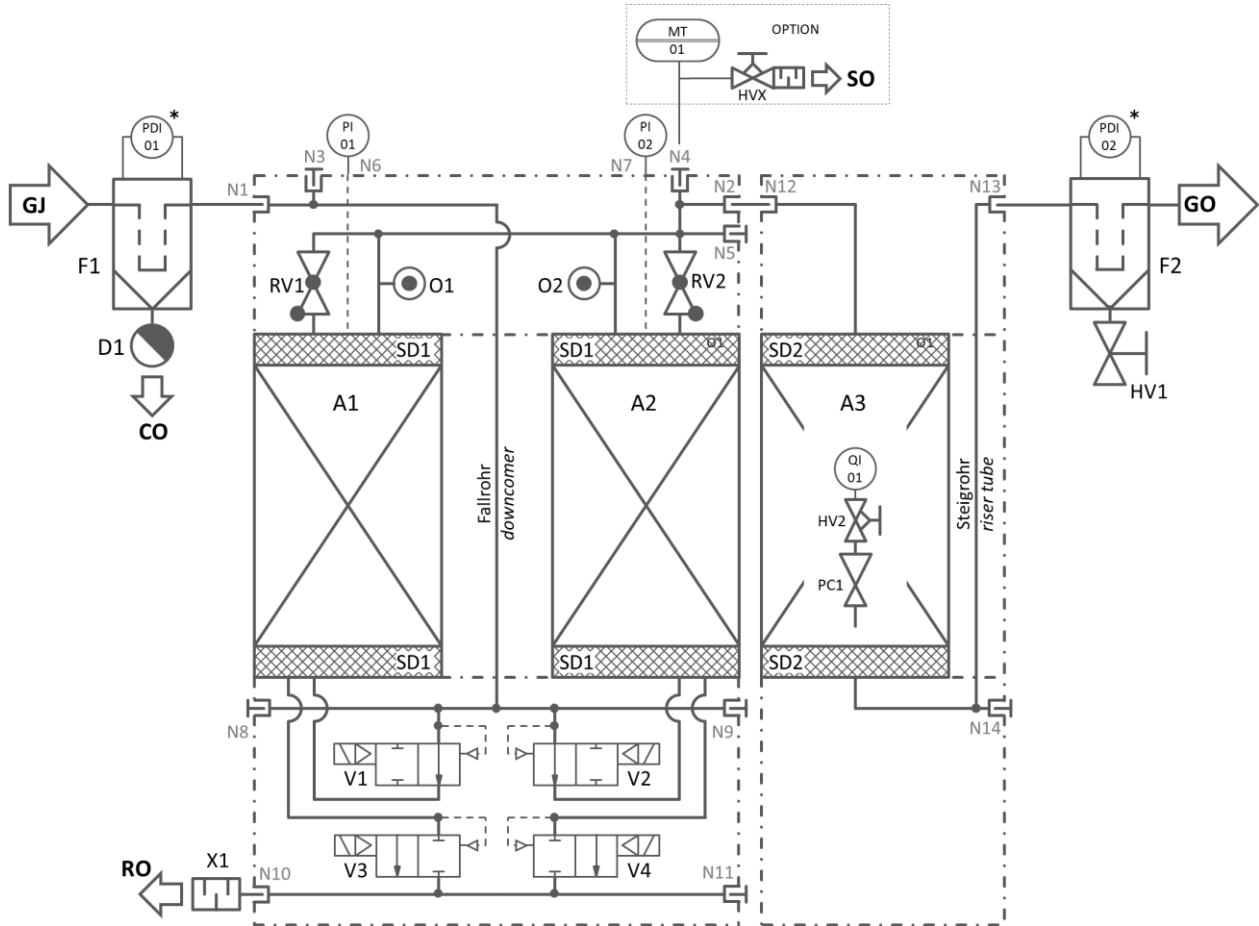
- 20** Anschluss für Regenerationsgasrückführung (RV3) *
- 21** Manometer (PI01, PI02)
- 22** Kondensatableiter (D1) und Kondensataustritt (CO)

* = optional

** = nur bei DPS6 bis DPS8

4.2 Prozessfließbild

Symbolische Darstellung der Trocknerkomponenten und ihrer Lage und Verbindung zueinander.



- | | |
|----------------------------------|--------------------------------------|
| A Trocknerbehälter | O Lochblende / Reg.- Gas-Düse |
| F Filter | PI Manometer |
| V Ventil | DPI Differenzdruckmanometer* |
| HV Handabsperrentil | MT Taupunkttransmitter |
| RV Rückschlagventil | GJ Gas-Eintritt |
| HVX Drosselschalldämpfer | GO Gas-Austritt |
| SD Drahtgewebe / Demister | RO Regenerationsgas-Austritt |
| X Expansionsschalldämpfer | CO Kondensat-Austritt |
| D Kondensatableiter | CO Messluft-Austritt |

* = nur bei DPS6 bis DPS8

4.3 Anschlussstabelle

Die Ventilplatte verfügen über mehrere Anschlüsse, die alternativ zur Standardkonfiguration genutzt werden können.

	DPS 1-4	DPS 6-8	Funktion
GJ	3/8"	1/2"	Eintritt
GO	3/8"	1/2"	Austritt
CO	1/8"	1/8"	Kondensat Austritt
N1	3/8"	1/2"	Eintritt Trockner
N2	3/8"	1/2"	Austritt Trockner
N3	3/8"	1/2"	Eintritt Trockner, Alternative 2
N4	3/8"	1/2"	Anschluss Taupunktsensor MT01, Alternative 2
N5	3/8"	1/2"	-
N6	1/8"	1/8"	Manometer Behälter A1
N7	1/8"	1/8"	Manometer Behälter A2
N8	3/8"	1/2"	Eintritt Trockner, Alternative 3
N9	3/8"	1/2"	-
N10	3/8"	1/2"	Expansion Regenerationsluft Austritt
N11	3/8"	1/2"	Expansion - Regenerationsluft Austritt, Alternative 2
N12	3/8"	1/2"	Eintritt Adsorber
N13	3/8"	1/2"	Austritt Adsorber
N14	3/8"	1/2"	Austritt Adsorber, Alternative 2

4.4 Funktionsbeschreibung

Das Funktionsprinzip des Trockners ist die Adsorption. Adsorption von Feuchtigkeit ist die Anlagerung von Wassermolekülen an einen hygroskopischen Feststoff (Trockenmittel). Dieser Vorgang ist reversibel und das Trockenmittel kann nach einer Regeneration erneut zum Trocknen eingesetzt werden.

Zur Trocknung der Druckluft wird der Druckluftstrom durch einen mit Trockenmittel gefüllten Behälter geleitet und dabei in intensiven Kontakt mit dem Trockenmittel gebracht. Das Trockenmittel entzieht der Druckluft die Feuchtigkeit und speichert sie in seiner inneren Struktur. Mit fortschreitender Feuchtebelastung des Trockenmittels lässt die Trocknungswirkung nach, bis das Trockenmittel mit Feuchtigkeit gesättigt ist. Das gesättigte Trockenmittel muss dann regeneriert werden. D.h. die in der inneren Struktur des Trockenmittels gespeicherte Feuchtigkeit wird wieder entfernt. Danach kann das Trockenmittel erneut zur Trocknung eingesetzt werden.

Für einen kontinuierlichen Betrieb eines Adsorptionstrockners sind zwei Behälter erforderlich, die wechselweise betrieben werden. Ein Behälter erfüllt die Aufgabe der Trocknung der Druckluft (Adsorption), der andere Behälter durchläuft in dieser Zeit die Prozessphasen der Regeneration. Das Wechselintervall zwischen Adsorption und Regeneration beträgt ca. 5 Minuten*.

Nach der Trocknung wird die Druckluft durch einen dritten Behälter geleitet. Hier werden von der Aktivkohle die Öldämpfe und andere Geruchs- bzw. Geschmacksstoffe aus der Druckluft entfernt.

Adsorptionsphase

Dauer ca. 3 Minuten bis maximal 2 Stunden*

Die feuchte Druckluft wird von einer Druckluftquelle (z.B. Kompressor) zum Druckluft-Eintritt (GJ) des Trockners gefördert. Der Vorfilter (F1) entfernt Staub und Flüssigkeit aus der Druckluft. Die untere Ventilplatte (V1-4) leitet die Druckluft zum Behälter, der sich im Betriebszustand „Adsorption“ befindet (hier A2). Im unteren Teil des Behälters wird die Druckluft verlangsamt und auf den Behälterquerschnitt verteilt.

Die Druckluft passiert den unteren Demister (SD1) und strömt langsam durch das Trockenmittelbett. Über den oberen Demister (SD2) verlässt die Druckluft den Behälter und wird von der oberen Rückschlagventilplatte (RV1, RV2) zum Nachfilter (F2).

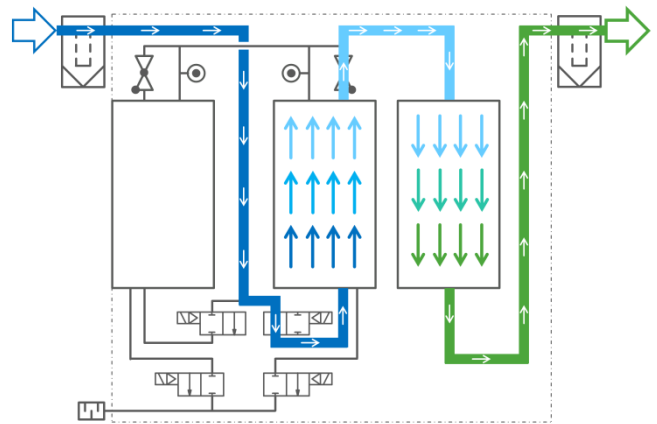
Im Nachfilter (F2) wird Trockenmittelstaub aus der Druckluft entfernt und die Druckluft zum Druckluft-Austritt (GO) geführt.

Der optionale Taupunktsensor (MT01) prüft am Druckluft-Austritt die Trocknungsleistung des Trockners.

Der zweite Behälter wartet währenddessen in Bereitschaft (Stand-By) auf seinen Einsatz.

Die Adsorptionsphase wird beendet und die Behälter gewechselt, wenn..

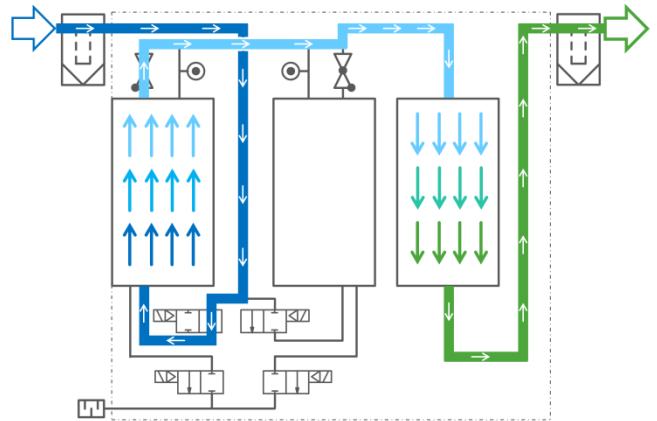
- ..die Zyklusart **“CYCLE MODE – FIX“** vorgewählt wurde und eine Zeit von 5min* abgelaufen ist.
- ..die Zyklusart **“CYCLE MODE – VAR“** vorgewählt wurde und die optionale Taupunktmessung den vorgewählten Grenzwert erreicht hat, bzw. die maximale Adsorptionszeit erreicht wurde (max. 2 Stunden).



1 Stand-By - Adsorption

Zum Wechseln der Behälter wird das Hauptventile (V1) geöffnet und kurz darauf das Hauptventil (V2) geschlossen. Die Druckluftströmung wechselt von einem Behälter zum anderen.

Zu jedem Zeitpunkt der Umschaltung bleibt ein freier Strömungsweg durch den Trockner erhalten. Die Aufgabe der Trocknung wird so ohne Unterbrechung von einem Behälter zum anderen übergeben.



2 Adsorption - Stand-By

Regeneration

Dauer ca. 5min*

Nachdem der „nasse“ Behälter (A2) seine Adsorptionsphase beendet und diese Aufgabe an den zweiten Behälter (A1) übergeben hat, durchläuft der Behälter die Phasen der Regeneration.

Die Regeneration teilt sich auf in die Phasen

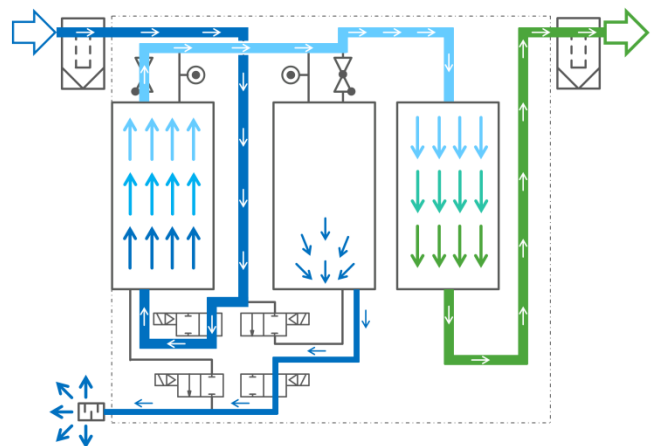
- Expansion
- Spülen (Regenerieren)
- Druckaufbau
- Bereitschaft (Stand-By)

Expansionsphase

Dauer wenige Sekunden*

Nach dem Wechsel der Behälter wird das Expansionsventil (V4) geöffnet und der „nasse“ Behälter drucklos gemacht. Die Druckluft strömt durch den Schalldämpfer (X1) ins Freie.

Sobald der Druck im Behälter gefallen ist, beginnt die nächste Phase.



3 Adsorption - Expansion

Technische Produktbeschreibung

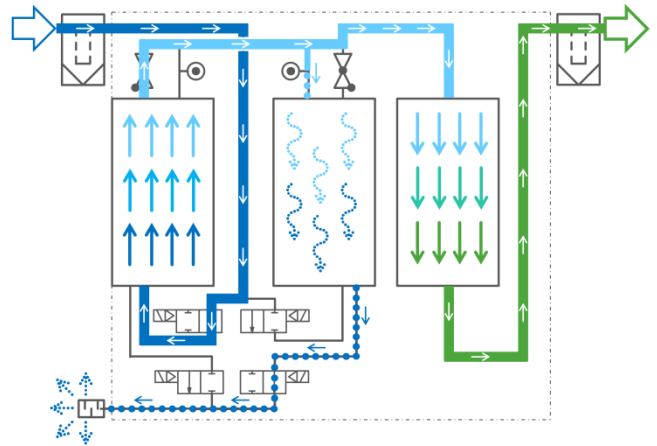
Spülen (Regeneration)

Dauer ca. 4 min*

Nachdem der Behälterdruck annähernd Atmosphärendruck erreicht hat, strömt trockene Druckluft (Regenerationsgas) aus dem Behälter (A1) über die Lochblende (O2) in den Behälter (A2).

Das trockene und drucklose Regenerationsgas wird im Behälter verteilt und durch das Trockenmittel geleitet. Die Feuchtigkeit und das Kohlendioxid aus dem Trockenmittel werden von dem Regenerationsgasstrom aufgenommen und über das Expansionsventil (V4) aus dem Behälter zum Regenerationsgas-Austritt (RO) geführt. Über den Expansionsdämpfer (X1) gelangt der nun feuchte Regenerationsgasstrom ins Freie.

Nach einem festen Zeitintervall* wird die Spülphase beendet und die nächste Phase beginnt.



4 Adsorption - Regeneration

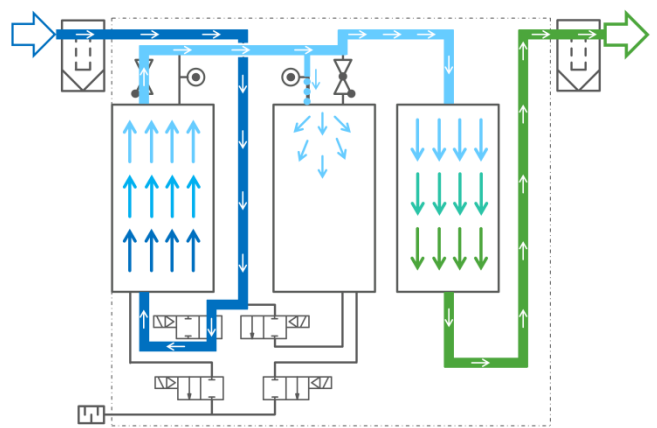
Druckaufbauphase

Dauer ca. 1 min*

Die Druckaufbauphase stellt sicher, dass vor dem Behälterwechsel beide Behälter den gleichen Behälterdruck aufweisen.

Das Regenerationsventil (V4) wird geschlossen und Druckluft strömt weiterhin aus dem Behälter (A1) über die Lochblende (O2) in den Behälter (A2) bis der Behälterdruck in beiden Behältern annähernd gleich ist.

Nach einem festen Zeitintervall* wird die Druckaufbauphase beendet und die nächste Phase beginnt.



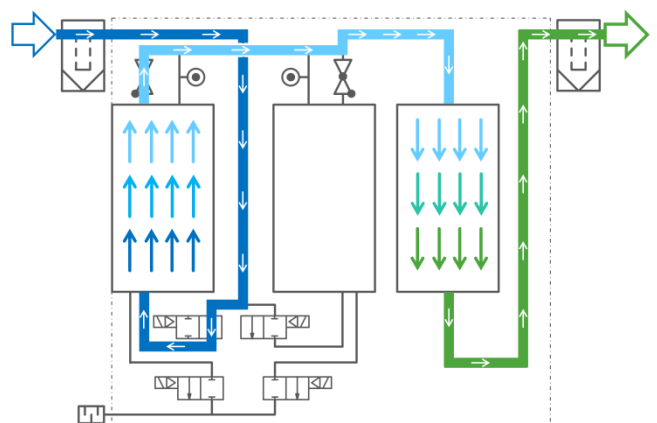
5 Adsorption - Druckaufbau

Bereitschaft (Stand-By)

Dauer ca. 0 Minuten bis max.2 Stunden*

Der Behälter ist nun fertig regeneriert und steht zum sofortigen Einsatz in Bereitschaft. Beide Behälter sind weiterhin über die Blenden (O1) und (O2) miteinander verbunden und so bleibt der Druck in beiden Behältern zu jeder Zeit gleich.

Wenn die laufende Adsorptionsphase beendet ist, werden die Behälter gewechselt und der Ablauf beginnt „seitenverkehrt“ von Neuem.



6 Adsorption - Stand-By

* = Anmerkung:

Die oben genannten Zeiten sind Variablen, die individuell für jeden einzelnen Trockner eingestellt werden. Daher sind Abweichungen von den hier genannten Werten möglich.

4.5 Optionen

Für eine verbesserte Betriebsweise und für besondere Bedingungen am Aufstellungsort sind diverse Optionen verfügbar. Für detaillierte Informationen über die Optionen oder die Modifikation eines Trockners für Ihre Betriebs- und Aufstellungsbedingungen befragen Sie bitte den Hersteller oder den zuständigen Vertriebspartner.

Taupunktsteuerung

Mit der Taupunktsteuerung wird die Steuerung der Adsorptionsphasen von einem rein zeitabhängigen Behälterwechsel auf einen bedarfsgerechten Betrieb umgestellt. Mit der Taupunktsteuerung sind erhebliche Energieeinsparungen möglich und es wird eine bessere Trocknungsleistung erzielt.

Der Einsatz einer Taupunktsteuerung wird sehr empfohlen.

Automatische Anfahrvorrichtung (Druckhalteventil)

Der Trockner muss stets mit ausreichend hohem Druck betrieben werden, um überhöhte Strömungsgeschwindigkeiten im Trockner zu verhindern. Es besteht die Gefahr von Schäden am Trockner. (→ Seite 54)

Wenn der Trockner gegen ein druckloses Druckluftnetz angefahren wird, muss durch den Trockner hindurch das Druckluftnetz befüllt werden. Damit im Trockner ein ausreichender Betriebsdruck herrscht, muss das Handventil hinter dem Trockner angedrosselt werden und darf nur sehr langsam geöffnet werden.

Wenn der Trockner häufig gegen druckloses Druckluftnetz angefahren wird (z.B. nach dem Wochenende) oder wenn kein Personal für die Anfahrprozedur vor Ort ist, dann ist eine automatische Anfahrvorrichtung sinnvoll. Hierdurch ist sichergestellt, dass zu jeder Zeit im Betrieb ein ausreichend hoher Druck im Trockner herrscht.

Regenerationsgasrückführung

Der Ventilaufbau im oberen Rückschlagventilblock verhindert eine Rückströmung von Druckluft. D.h. der trockner verhält sich strömungstechnisch wie ein Rückschlagventil.

Wenn am Trocknereintritt der Druck absinkt (z.B. durch eine fortschreitende Regenerationsphase), dann können der Trockner und die Rohrleitung vor dem Trockner drucklos werden.

Das kann verhindert werden durch eine Regenerationsgasrückführung.

Eine Regenerationsgasrückführung wird empfohlen für folgende Fälle:

- Der Druckraum vor dem Trockner nicht drucklos werden darf.
- Der Betriebsmodus „CYCLE STOP – FINISH CYCLE“ vorgewählt wurde und dafür immer Ausreichend Regenerationsgas zur Verfügung stehen soll (→ Seite 29).
- Der Kompressor über einen Druckschalter gesteuert wird, der vor dem Trockner installiert ist und ...
... das Volumen zwischen Kompressor und Trockner klein ist.
... der Kompressor in einem engen Druckband betrieben wird (d.h. der Abstand zwischen Einschalt- und Abschalt-Druck klein ist).

Frostschutz-Isolierung mit Begleitheizung

Für Umgebungstemperaturen von unter +1°C müssen nass betriebene Komponenten gegen Einfrieren geschützt werden. Nach Beurteilung der örtlichen Bedingungen kann ein entsprechender Frostschutz angeboten werden.

Technische Produktbeschreibung

Lackverträgliche Ausführung

Druckluft für Lackierarbeiten muss frei sein von Silikon oder anderen lackbenetzungsstörenden Substanzen.

Hierfür kann der Trockner mit Komponenten und Hilfsstoffen gefertigt werden, die frei sind von diesen Substanzen, bzw. von der Automobilindustrie für Lackierarbeiten freigegeben sind.

Der Trockner wird unter normalen Werkstattbedingungen unter besonderem Augenmerk auf Sauberkeit gefertigt. Die erzielte Produktqualität kann somit als „Technisch frei von lackbenetzungsstörenden Substanzen“ bezeichnet werden.

Weitere mögliche Optionen sind:

- Sonderspannungen: 115V – 50-60Hz, 24V-DC
- Wandmontagewinke
- Beheiztes Frostschutzgehäuse
- Differenzdruckmanometer mit elektrischem Alarmkontakt (nur für DPS6-8)
- Mehrstufige Vorfiltration und/oder Nachfiltration

5. Bedienelemente

Nachfolgend werden die Komponenten des Trockners beschrieben, über die der Trockner überwacht und bedient werden kann.

5.1 Gerätesteckdose



Die Spannungsversorgung wird über die Gerätesteckdose ① angeschlossen (im Lieferumfang enthalten).

Zur Unterbrechung der Spannungsversorgung lösen Sie die Befestigungsschraube der Gerätesteckdose und ziehen die Gerätesteckdose vom Gerätestecker ② ab.

Die Steuerung ③ ist jetzt Spannungslos.



Hauptventil öffnet bei Unterbrechung der Spannungsversorgung

Bitte beachten Sie, dass bei Unterbrechung der Spannungsversorgung beide Hauptventile geöffnet werden. D.h. ein regenerierender Behälter wird dann über das öffnende Hauptventil schlagartig unter Druck gesetzt. Wir empfehlen daher den Gerätestecker erst abzuziehen, wenn beide Behälter den gleichen Druck haben (z.B. gegen Ende der Betriebsphase „Druckaufbau“).



Abschalten des Trockners von Extern

Der Trockner hat nur eine geringe Stromaufnahme. Daher kann der Trockner durch unterbrechen der Spannungsversorgung abgeschaltet werden. Hierzu kann ein handelsüblicher Netzschalter in die Zuleitung eingebaut werden.

Ein Abschalten des Trockners ohne Unterbrechung der Spannungsversorgung kann durch ein Eingangssignal „Kompressorkontakt“ an der Trocknersteuerung realisiert werden (→ Seite 36).

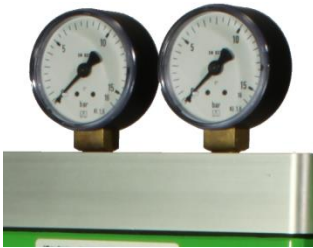
5.2 Differenzdruckmanometer an den Filtern*



An Vor- und Nachfilter befinden sich Differenzdruckmanometer. Der Differenzdruck gibt einen Hinweis auf den Verschmutzungsgrad der Filterelemente.

Bitte beachten Sie die Betriebsanleitung der Filter für weitere Informationen und Hinweise.

5.3 Manometer



Die Manometer PI01 / PI02 zeigen den jeweiligen Behälterdruck an.

An den Manometern kann die ordnungsgemäße Funktion des Trockners beobachtet werden. Wenn auf dem Display der Steuerung „REG“ angezeigt wird, dann sollte dieser Behälter annähernd drucklos sein.

5.4 Ölprüfindikator



Der Ölprüfindikator (QI) dient zur periodischen Messung des Restölgehalts am Austritt des Adsorbers. Die Messung kann in regelmäßigen Intervallen vom Bediener durchgeführt werden.

Eine Anweisung für die Messung finden sie auf → Seite 71.

Die Messstelle befindet sich im unteren Drittel des Adsorbers. So kann eine Aussage über den Zustand des Granulats im oberen Teil des Adsorbers gemacht werden. Das Granulat unterhalb der Messstelle dient als Sicherheitsreserve.

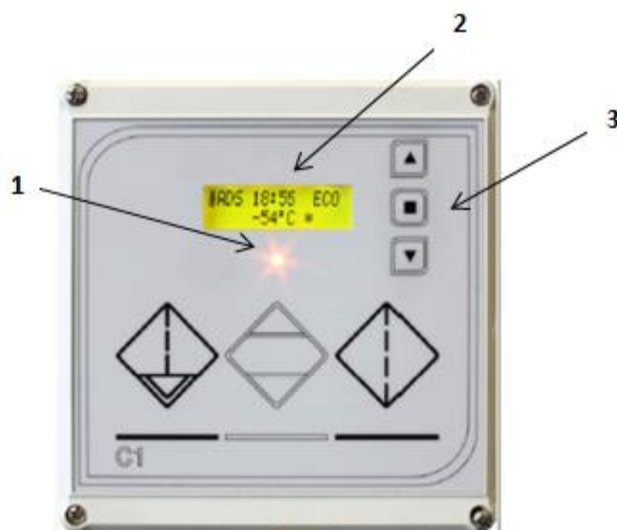
Das Nadelventil am Indikator wird nur für eine Messung geöffnet. Die restliche Zeit während des Betriebs bleibt das Nadelventil geschlossen.

* = nur bei DPS6 bis DPS8

5.5 Steuerung

Der Trockner wird über ein Display und drei Funktionstasten an der Steuerung bedient.

5.5.1 Funktionstasten und Anzeige



- 1 Status LED zur Anzeige der Betriebs-Zustände
- 2 Menüfenster
zweizeilige LCD- Anzeige zur Darstellung von Programmschritten, Restzeit und Drucktaupunkt.
- 3 Bedientasten
zum Auswählen und Ändern von Werten/ Einstellungen

Die C1 Steuerung wird über den Gerätestecker mit Betriebsspannung versorgt. Nach dem Anlegen der Spannung zeigt die Anzeige für ca. 5 Sekunden die Nummer der Softwareversion an.

Danach wechselt die C1 Steuerung in den Betriebsmodus. Die Steuerung C1 beginnt in dem Programmschritt in dem sie zuletzt außer Betrieb genommen wurde. Alle Betriebszustände und Einstellungen sind speicherresistent, nach einem Stromausfall setzt die Steuerung das Programm selbstständig fort.

Die Bedienung und Eingabe der Einstellwerte erfolgt über die 3 Bedientasten (→ Punkt „Menüstruktur“).

- ▲ Taste «Pfeil AUF» → zum Blättern im Menü oder zum Verändern von Ziffern nach oben (+).
- Eingabetaste → zum Bestätigen von Änderungen.
- ▼ Taste «Pfeil AB» → zum Blättern im Menü oder zum Verändern von Ziffern nach unten (-).

Das Menüfenster zeigt alle relevanten Betriebssituationen, die dazu gehörenden Restlaufzeiten und den Drucktaupunkt (optional) an. Nach einem Tastendruck bleibt die Hintergrundbeleuchtung der Anzeige für 2 min eingeschaltet.

In der nachfolgenden Tabelle sind die wichtigsten Betriebsmeldungen des Displays und deren Bedeutung aufgelistet.

Display- Anzeige	Bedeutung
ADS	Adsorption
REG	Regeneration

Bedienelemente

REP	Druckaufbauphase
CHG	Umschaltung
ECO	Economy Modus
STB	Stand-By Modus

Die Status-LED informiert zusätzlich über den Energiesparmodus und Alarmzustände.

LED- Anzeige	Bedeutung	LED- Anzeige
grün	Normaler Betrieb	grün
orange	Economy Modus	orange
Rot (blinkend)	Alarm	Rot (blinkend)
Rot (Dauerlicht)	Service erforderlich	Rot (Dauerlicht)

5.5.2 Direktanzeige

Drücken Sie die Tasten „Pfeil AUF“ → ▲ oder „Pfeil AB“ → ▼ , um sich zusätzliche Informationen zum Arbeitsmodus, den Energieeinsparungen und dem Status des Servicetimer anzeigen zu lassen.



CYCLE MODE → zeigt die Betriebsart **VAR** (variabler Zyklus) oder **FIX** (fester Zyklus) an.

Die Restzeitanzeige entspricht der variablen und auf maximal 2 h begrenzten maximalen Adsorptionszeitverlängerung. Diese Zeit ist abhängig vom Taupunktverlauf der vorangegangenen Zyklen (nur in Betriebsart **VAR**).



NEXT SERVICE → zeigt den abgelaufenen Zeitraum bis zur Servicewarnung als Prozentwert an. Dieser Wert ist abhängig von der tatsächlichen Nutzung des Trockners. Hier werden die reinen Arbeitsstunden abgezählt, in denen der Trockner regeneriert hat. Je nach Nutzungsgrad kann es unterschiedlich lange dauern bis die Anzeige = 100% erreicht und die Servicewarnmeldung erscheint.

5.5.3 Menüführung

Der Zugang zum Menü und damit die Einstellung der Parameter sind durch ein Passwort gegen unbefugtes Eingreifen gesichert.

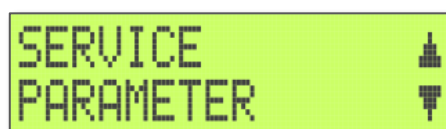
Das Passwort lautet:



Betätigen Sie die Funktionstasten wie abgebildet in einem ruhigen und gleichmäßigen Rhythmus!

Beachten Sie, dass die Passworтеingabe unter Umständen mehrmals wiederholt werden muss!

Im Display erscheint:



Die Menüführung teilt sich in die beiden Bereiche **SERVICE** und **PARAMETER** auf. Mit der Taste «Pfeil AUF» → ▲ wird der Servicebereich ausgewählt. Mit der Taste «Pfeil AB» → ▼ gelangt man in den Parametrierbereich.

5.5.3.1 PARAMETER – Ebene

Durch das Drücken Sie die «Pfeil AB»- Taste “ → ▼ gelangt man in die **PARAMETER** – Ebene. An die Steuerung des Trockners können verschiedene Sensoren zur Messung und Überwachung von Drucktaupunkt, Druck, Differenzdruck etc. sowie potentialfreie Schaltkontakte der Kompressorensteuerung (Last-/ Leerlauferkennung) und eines externen Drucktaupunktmessgerätes angeschlossen werden.

Individuelle Einstellungen der Betriebsart, Taupunktauswertung, Funktionsüberwachung und Alarmausgabe des Trockners sind möglich. Diese Einstellungen beeinflussen die Leistung und den Energieverbrauch des Trockners.

Durch das Drücken der Eingabetaste → ■ öffnet sich die Parametrierebene. Hier kann der Einstellwert mit den Tasten «Pfeil AUF» → ▲ und «Pfeil AB» → ▼ verändert werden. Danach wird die Eingabe durch Drücken der Eingabetaste → ■ bestätigt. Die Anzeige springt dann wieder zum Menüpunkt zurück.

Betriebsarten



Werkseinstellung: VAR

Einstellung der Betriebsarten FIX und VAR

FIX → Der Trockner arbeitet mit festen Zykluszeiten unter der Annahme einer permanenten Volllastsituation, unabhängig von den Eintrittsbedingungen. Die Adsorptions- und Regenerationsphase ist in jedem Zyklus gleich lang.

VAR → Die Umschaltung erfolgt, wenn der gemessene Drucktaupunktwert den eingestellten Grenzwert Drucktaupunkt überschritten hat oder nach Ablauf der **ECO**- Zeit. Die Adsorptionszeit wird verlängert. Dadurch werden Verluste durch die Regeneration beim Betrieb des Trockners im Teillastbereich verringert.



Werkseinstellung: FINISH CYCLE

Einstellung der Betriebsarten DIREKT STOP und FINISH STOP

DIREKT STOP → Sofort bei Öffnen des Kompressorkontaktes (Last-/ Leerlauferkennung) wird das Programm der Steuerung unabhängig vom Programmschritt gestoppt. Die Expansionsventile V3 und V4 werden nicht mehr angesteuert. Ein ggf. druckloser Behälter wird unter Druck gesetzt. Wird der Kontakt (Schalteingang IN1) wieder geschlossen, setzt die Steuerung ihr Programm an dieser Stelle fort.

FINISH CYCLE → Anders als in der Betriebsart **DIREKT STOP** wird das Programm der Steuerung erst nach Ablauf der Regenerationszeit gestoppt. Wird der Kontakt (Schalteingang IN1) wieder geschlossen, setzt die Steuerung ihr Programm mit dem Programmschritt „Umschaltung“ fort.

Taupunktauswertung



Werkseinstellung: -40°C



Werkseinstellung: -25°C



Werkseinstellung: ON



Werkseinstellung: ON

Einstellung des Grenzwertes Drucktaupunkt

Die Umschaltung erfolgt, wenn der gemessene Drucktaupunkt-wert den eingestellten Grenzwert Drucktaupunkt überschritten hat.

Eingabebereich: **-100°C bis PDP ALARM SET -1K**

[nur wirksam bei angeschlossenem Drucktaupunktsensor an Klemme X9 und **CYCLE MODE VAR**]

Einstellung des Alarms Drucktaupunkt

Wenn der gemessene Drucktaupunkt den eingestellten Grenzwert überschreitet, wird der Drucktaupunkt auf dem Display angezeigt und über Klemme X6 ausgegeben.

Der Einstellwert Alarm muss oberhalb des Grenzwertes Drucktaupunkt gewählt werden.

Eingabebereich: **PDP SET +1K bis +20°C**

[nur wirksam bei angeschlossenem Drucktaupunktsensor an Klemme X9; **CYCLE MODE VAR** oder **FIX**]

Einstellung Drucktaupunktmessung/ -auswertung

Mit der Betriebsart **VAR** kann der Trockner abhängig von Drucktaupunkt der Druckluft am Trockneraustritt betrieben werden. Dazu kann an die Steuerung sowohl ein Drucktaupunktsensor mit Ausgangssignal 4...20mA (Klemme X9) als auch ein potentialfreier Schaltkontakt eines externen Drucktaupunktmessgerätes (Klemme X12) angeschlossen werden.

ANALOG → Anschluss eines - Drucktaupunkttransmitters an Klemme X9 in der Steuerung

DIGITAL → Anschluss des potentialfreien Schaltkontaktes eines externen Drucktaupunktmessgerätes an Klemme X12 in der Steuerung

OFF → kein Drucktaupunktsensor/ Schaltkontakt an Klemme X9 und Klemme X12 angeschlossen.

Einstellung der Drucktaupunktanzeige

ON → der aktuell gemessene Drucktaupunkt wird im Display angezeigt

[nur bei angeschlossenem Drucktaupunktsensor]

OFF → der aktuell gemessene Drucktaupunkt wird nicht im Display angezeigt. Der Trockner kann weiterhin im **CYCLE MODE VAR** betrieben werden. Der analoge Ausgang X10 auf der Platine bleibt aktiv. Überschreitet der gemessene Drucktaupunkt den eingestellten Grenzwert, wird der Alarm auf dem Display angezeigt und über den Alarmkontakt X6 ausgegeben.



Werkseinstellung: ON



Werkseinstellung: 00:10s



Werkseinstellung: °C

Druck-/ Differenzdruckauswertung



Werkseinstellung: OFF



Werkseinstellung: OFF

Einstellung der Alarmausgabe über Display bzw. Klemme X6

ON → übersteigt der gemessene Drucktaupunkt den eingestellten Grenzwert „Drucktaupunkt“, erscheint auf dem Display **ALARM DEWPOINT**, gleichzeitig wird der Alarm potentialfrei über die Klemme X6 aus der Steuerung ausgegeben.

OFF → übersteigt der gemessene Drucktaupunkt den eingestellten Alarmtaupunkt, erscheint auf dem Display **ALARM DEWPOINT**, es erfolgt keine Ausgabe über die Klemme X6 in der Steuerung.

Einstellung der Zeitspanne zur Unterdrückung der Alarmausgabe

Der Alarm kann für einen bestimmten Zeitraum unterdrückt werden. Prozessbedingte Schwankungen des Taupunktes und damit eventuelle kurzfristige Überschreitungen des Grenzwertes werden nicht angezeigt. Der Alarm wird erst nach Ablauf der eingestellten Zeit über Display und Klemme X6 ausgegeben.

Eingabebereich: **00:00:00h bis 00:20:00 Stunden**

Der Wechsel zur nächsten Stelle erfolgt mit der Eingabetaste.

Einstellung der Einheit Drucktaupunkt

Der Drucktaupunkt kann in der Einheit °C oder °F angezeigt werden.

Einstellung Differenzdruckalarm Vorfilter oder, bei entsprechender Beschaltung, Störung Kondensatableiter/ Vorfilter (ALARM FILTER1)

Der Differenzdruck des Vorfilterelementes kann durch Anschließen eines Differenzdruckmanometers mit potentialfreien Schaltkontakt an Klemme X13 auf der Steuerung überwacht werden.

ON → Der Alarm wird über Display und Alarmrelais ausgegeben.

OFF → keine Alarmausgabe auf Display und Alarmrelais.

Einstellung Differenzdruckalarm Filter2 (ALARM FILTER2)

Der Differenzdruck des Nachfilterelementes kann durch Anschließen eines Differenzdruckmanometers mit potentialfreien Schaltkontakt an Klemme X14 auf der Steuerung überwacht werden.

ON → Der Alarm wird über Display und Alarmrelais ausgegeben.

OFF → keine Alarmausgabe auf Display und Alarmrelais.



Werkseinstellung: 00:20s



Werkseinstellung: OFF



Werkseinstellung: OFF



Werkseinstellung: OFF



Werkseinstellung: OFF

Einstellung der Zeitspanne zur Unterdrückung der Differenzdruckalarme an Vor- und Nachfilter

Der Alarm kann für einen bestimmten Zeitraum unterdrückt werden. Prozessbedingte Änderungen des Differenzdruckes durch schwankenden Volumenstrom und damit eventuelle kurzfristige Überschreitungen des Grenzwertes werden damit nicht angezeigt. Der Alarm wird erst nach Ablauf der eingestellten Zeit über Display und Alarmrelais ausgegeben.

Eingabebereich: **00:00:00h bis 00:20:00h**

Der Wechsel zur nächsten Stelle erfolgt mit der Eingabetaste.

Einstellung Alarm Überlast

Erkennt die Steuerung an Vor- und Nachfilter gleichzeitig einen Differenzdruckalarm, so wird dieser Zustand als Überschreitung des Betriebsparameters Volumenstrom ausgewertet.

ON → beim gleichzeitigen Überschreiten des Differenzdruckes an Vor- und Nachfilter wird ein Alarm über Display und Alarmrelais ausgegeben.

OFF → keine Alarmausgabe auf Display und Alarmrelais.

Einstellung der Zeitspanne zur Unterdrückung der Alarmausgabe Überlast

Der Alarm kann für einen bestimmten Zeitraum unterdrückt werden. Prozessbedingte Schwankungen des Differenzdruckes an Vor- und Nachfilter und damit eventuelle kurzfristige Überschreitungen des Grenzwertes werden damit nicht angezeigt. Der Alarm wird erst nach Ablauf der eingestellten Zeit über Display und Klemme X6 ausgegeben.

Eingabebereich: **00:00:00h bis 00:20:00 Stunden**

Der Wechsel zur nächsten Stelle erfolgt mit der Eingabetaste.

Einstellung der Funktionsüberwachung

Über separate Druckschalter an Behälter A1 und A2 vergleicht die Steuerung den Betriebsdruck im Behälter mit der momentanen Ansteuerung der Ventile V1 bis V4. Jeder Programmschritt ist durch entsprechende Behälterdrücke und Ventilstellungen gekennzeichnet (→ Kapitel 5.5.9)

ON → die Funktionsüberwachung ist aktiviert.

OFF → die Funktionsüberwachung ist deaktiviert

Einstellung der Zeitspanne zur Unterdrückung der Alarmausgabe Funktionsüberwachung (ab Version 2.10)

Eingabebereich: **00:00:00h bis Länge des Zyklusschrittes**

Der Wechsel zur nächsten Stelle erfolgt mit der Eingabetaste.

Der Alarm wird erst nach Ablauf der eingestellten Zeit über Display und Klemme X6 ausgegeben.



Werkseinstellung: OFF

Einstellung der Alarmausgabe

Diese Einstellung gilt für alle Alarme!

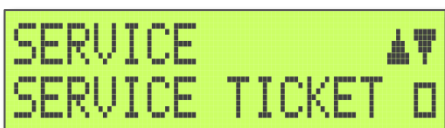
ON → Ein Alarm wird dauerhaft über Display, Status- LED und Klemme X6 ausgegeben. Die Alarmausgabe kann nur durch Betätigung der Eingabe- Taste beendet werden.

OFF → Die Meldung des Alarmes über die Klemme X6 der Steuerung wird selbsttätig zurückgesetzt, sobald die Ursache des Alarmes nicht mehr vorliegt. Die Meldung des Alarmes über Display und Status- LED bleibt weiter bestehen.

5.5.3.2 SERVICE- Ebene

Mit der „Pfeil AUF“-Taste → ▲ wird die **SERVICE-** Ebene ausgewählt. Durch Drücken der „Pfeil AUF“-Taste → ▲ wird der entsprechende Menüpunkt angewählt. Ein Druck auf die Eingabetaste → ■ öffnet die Parametrierebene. Hier kann der Einstellwert mit den Tasten „Pfeil AUF“ → ▲ und „Pfeil AB“ → ▼ verändert werden. Danach wird der Wert durch Drücken der Eingabetaste bestätigt. Die Anzeige springt wieder zum Menüpunkt zurück.

Die Zahlencodes im Servicebereich werden ebenfalls über die Tasten „Pfeil AUF“ → ▲ und „Pfeil AB“ → ▼ eingestellt. Mit der Eingabetaste wird der Positionsanzeiger auf die nächste Stelle gesetzt, solange bis der Code vollständig eingegeben wurde.



Eingabe des vierstelligen Zahlencodes zum Quittieren der Servicewarmmeldung

Jede Stelle der Ticketnummer wird mit den Pfeiltasten eingegeben. Der Wechsel zur nächsten Stelle erfolgt mit der Eingabetaste.

Der vierstellige Zahlencode („Serviceticket“) wird bei jedem Kauf von original- Wartungspaketen beigelegt und ist nur einmal verwendbar.



Anzeige der bisherigen Lastwechsel

Bei meldepflichtigen Druckbehältern (hier Trockenmittelbehälter), für die die Zahl der zulässigen Drucklastwechsel (entlasten gegen Atmosphäre; belasten bis max. Betriebsdruck) festgelegt ist, muss spätestens bei Erreichen der Hälfte der zulässigen Drucklastwechsel eine Behälterprüfung durch entsprechende Prüforganisationen (befähigte Person oder zugelassene Überwachungsstelle, z.B. TÜV) durchgeführt werden.

Die Anzahl der bisher absolvierten Drucklastwechsel wird hier angezeigt.



Anzeige der momentanen Ansteuerung der internen Schaltgänge Y1 bis Y5 sowie A1 der Steuerung

Im Rahmen von Wartungs- und Reparaturarbeiten kann hier die Ansteuerung der Ausgänge Y1- Y5 sowie des Alarmausganges A1 geprüft werden. Die Ansteuerung kann nicht beeinflusst werden.

ON → der jeweilige Schaltausgang wird angesteuert

== → der jeweilige Schaltausgang wird nicht angesteuert

ACHTUNG: Klemme X6 wird als Alarmausgang genutzt und zeigt im Alarm-/ Fehlerfall == an.



Anzeige des Schaltzustandes der digitalen Schalteingänge IN 1 bis IN 4

Im Rahmen von Wartungs- und Reparaturarbeiten kann hier die Funktion und Wirksamkeit von externen Schaltelementen (z.B. Kompressorkontakt für den Kompressorgleichlauf) geprüft werden.

ON → der angeschlossene Schaltkontakt ist geschlossen.

OFF → der angeschlossene Schaltkontakt ist geöffnet.

5.5.4 Kompressor-Gleichlauffunktion

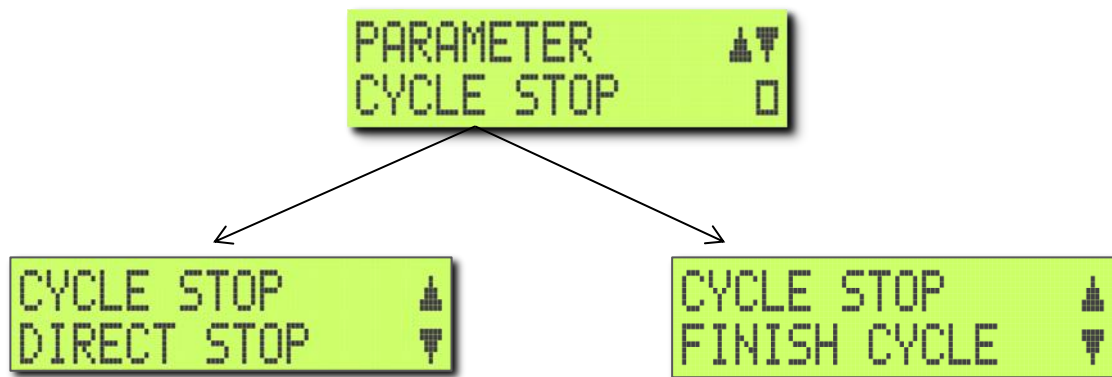
Die Steuerung verfügt über die Möglichkeit, den Trockner über die Klemme X11 durch ein externes, potentialfreies Signal EIN und AUS zu schalten.

ACHTUNG: Die Funktion „Kompressor-Gleichlauf“ darf nur genutzt werden, wenn der Drucklufttrockner zwischen Kompressor und Druckluftspeicher installiert ist!

An Klemme X11 kann ein Kompressorkontakt oder auch ein Fern- EIN-/ AUS- Schalter angeschlossen werden.

Über den Menüpunkt **PARAMETER CYCLE STOP** wählen Sie das Verhalten der Steuerung auf das Signal an Klemme X11. Die Klemme X11 wird werkseitig mit einer Drahtbrücke ausgeliefert. Wird diese Drahtbrücke bzw. der hier angeschlossene Kontakt geöffnet, so wird das Steuerprogramm entsprechend der Einstellung gestoppt.

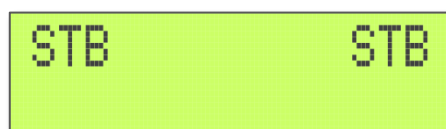
Zwei Varianten stehen dabei zur Verfügung:



Im Modus **DIRECT-STOP** stoppt die Steuerung sofort und die Ausgänge Y3 und Y4 werden nicht (mehr) angesteuert. Ein ggf. druckloser Behälter wird unter Druck gesetzt. Alle bis dahin verstrichene Zeitwerte werden „eingefroren“ (gespeichert).

Im Modus **FINISH-CYCLE** wird die Steuerung erst nach Ablauf der Regenerationsphase gestoppt, die Ventile Y3 und Y4 werden nicht (mehr) angesteuert.

Unabhängig davon, wie der Zyklus beendet wurde, zeigt die Anzeige **STB** für beide Behälter.



Klemme X11 kann z.B. mit dem Hilfskontakt des Lastschützes eines Kompressors verbunden werden. Dadurch wird der Trockner mit dem Kompressor in Gleichlauf gesetzt. Der Trockner regeneriert nur dann, wenn auch Druckluft erzeugt wird. Die Beeinflussung durch den Kompressorkontakt hat keine Auswirkung auf die Ansteuerung der Einlassventile V1 und V2. Der Trockner bleibt durchströmbar.

Zu diesem Zeitpunkt in der Steuerung anstehende Alarme werden „eingefroren“.

Ein Taupunktalarm wird unterdrückt und erst nach dem Starten des Trockners und Ablauf der Verzögerungszeit angezeigt.

Der Kompressorkontakt kann auch wie ein Fernschalter genutzt und z.B. mit übergeordneten Zeit- oder Notfallsteuerungen verbunden werden.

Wird der Kompressorkontakt an Klemme X11 wieder geschlossen, arbeitet die Steuerung an dem Punkt weiter, an dem sie gestoppt wurde.

5.5.5 Drucktaupunktmessung und Energiesparfunktion

Wenn der Trockner unterhalb seiner Leistungsgrenze (also nicht mit maximalem Volumenstrom) arbeitet, kann er einen besseren (niedrigeren) Drucktaupunkt erwirtschaften, als durch den eingestellten Grenzwert vorgegeben wird. Trockner schaltet nach Ablauf der Regeneration in den **ECO-Modus** und zögert die nächste Behälterumschaltung bzw. Regenerationsphase solange hinaus, bis der gemessene Drucktaupunkt den Grenzwert Drucktaupunkt überschritten hat oder die maximal zulässige **ECO-** Zeit abgelaufen ist. Die Information über die maximale **ECO-** Zeit lässt sich über die Direktanzeige abrufen (→ siehe Abschnitt 5.5.2).

Bedienelemente

Die Einstellung geschieht im Menüpunkt:

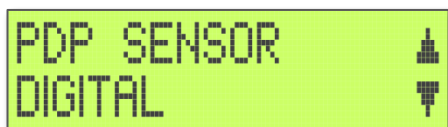


PARAMETER
PDP SENSOR



PDP SENSOR
ANALOG

Der Drucktransmitter mit dem Ausgangssignal 4...20mA wird direkt an Klemme X9 auf der Platine angeschlossen.

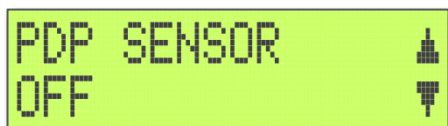


PDP SENSOR
DIGITAL

Der potentialfreie Schaltausgang eines externen Drucktaupunktmessgerätes wird direkt an Klemme X12 angeschlossen. An Klemme X10 wird kein 4-20mA- Signal ausgegeben.

Kontakt an Klemme X12 geschlossen: Die Steuerung schaltet nach Ablauf der Regeneration in den **ECO**- Modus.

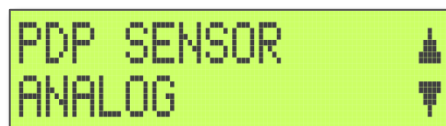
Kontakt an Klemme X12 geöffnet: Die Steuerung arbeitet im **FIX**-Modus (zeitabhängig).



PDP SENSOR
OFF

Es erfolgt keine Auswertung des Taupunktes durch die Steuerung. Die Umschaltung der Behälter erfolgt zeitabhängig . An Klemme X10 wird kein 4-20mA- Signal ausgegeben.

Folgende Punkte sind nur möglich bei Einstellung:



PDP SENSOR
ANALOG

Der Arbeitspunkt des Trockners wird durch den Umschalttaupunkt vorgegeben. Dieser lässt sich im Menü **PDP SET** mit Hilfe der beiden Tasten „Pfeil AUF“ → ▲ und „Pfeil AB“ → ▼ einstellen. Die Werkseinstellung ist - 40°C.

Der Alarm Drucktaupunkt wird mit einer Differenz von 10°-20° oberhalb des Umschalttaupunktes eingestellt. Dadurch lässt sich eine Überempfindlichkeit der Alarmmeldungen umgehen. Spontane Schwankungen des gemessenen Taupunktwertes, verursacht durch Druck- oder Lastwechsel innerhalb der Anlage, sind prozessabhängig und damit normal.

Die Ausgabe des Taupunktalarms im Falle von sogenannten Taupunktspitzen (Peaks) kann durch heraufsetzen der Verzögerungszeit unterdrückt werden.

5.5.6 Filter Differenzdrucküberwachung

Vor- und Nachfilter eines Adsorptionstrockners können optional mit Differenzdruckmanometern mit integrierten Schaltkontakten ausgerüstet werden. Die Signale dieser Kontakte können mit der C1- Steuerung separat für den Vor- und den Nachfilter ausgewertet und zur Anzeige gebracht werden. Die Anschlüsse werden über die Schalteingänge an den Klemmen X13 und X14 hergestellt.

Es besteht die Möglichkeit, die Alarmer einzeln ein- bzw. auszuschalten sowie deren Ausgabe zu verzögern.

5.5.7 Überströmungswächter

Verfügen die Vor- und die Nachfiltergehäuse über Differenzdruckmanometer mit integrierten Schaltkontakten kann über die gemeinsame Abfrage beider Kontakte eine Überströmungsauswertung vorgenommen werden. Es ist davon auszugehen, dass der Trockner stark überfahren wird (zu hoher Volumenstrom), wenn die Differenzdruckwächter am Vor- und am Nachfilter gleichzeitig ausgelöst haben.

Der Überströmungswächter **ALARM OVERFLOW** ist werkseitig ausgeschaltet (Einstellung **OFF**).

Die im Punkt **PARAMETER OVERF. ALARM DLY** eingestellte Verzögerungszeit muss immer geringer sein als die der separaten Differenzdrucküberwachung der Filter unter **PARAMETER FILTERALARM DLY**.

Die Funktion der Steuerung wird davon nicht beeinflusst.

5.5.8 Serviceticket

Im Programm der Steuerung C1 werden Schaltspiele der Ventile des Trockners abgezählt. Dadurch lassen sich zum einen die Lastwechsel der Behälter darstellen, zum anderen lässt sich über die Zählwerte, bezogen auf die Einschaltdauer des Trockners, die tatsächliche Auslastung und somit auch die Abnutzung des Trockenmittels und der Vor- und Nachfilter ermitteln. Nach Erreichen eines Grenzwertes (unter normalen Nutzungsbedingungen ca. 1 Jahr) wird eine Servicewarmmeldung angezeigt.

Zum Quittieren der Servicewarmmeldung muss ein vierstelliger Zahlencode, das sogenannte „Serviceticket“ eingegeben werden. Mit jedem Kauf von FST- Wartungsteilen und Filterelementen erhält der Kunde ein neues „Serviceticket“ mit dem Zahlencode. Wurde ein Zahlencode einmal verwendet, so kann er nicht noch einmal eingegeben werden. Die Steuerung erwartet mit der nächsten Servicewarmmeldung die Eingabe eines neuen Codes.

Jede Ziffer des Serviceticket muss einzeln mit den Pfeiltasten eingegeben werden. Drücken Sie Eingabetaste, um die nächste Stelle anzuwählen.

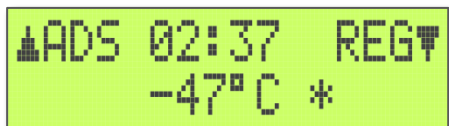
Wurde das Serviceticket richtig eingegeben, so wird **TIMER RESET DONE** angezeigt. Bei einer Falscheingabe wird **TIMER RESET FAIL** angezeigt.

Wird das Serviceticket einmal falsch eingegeben, so kann ein erneuter Versuch nach etwa 2 Minuten erfolgen. Werden danach weitere falsche Ticketnummern eingegeben, verdoppelt sich die Wartezeit für die nächste Eingabe jedes Mal, solange bis der Code richtig eingegeben wird.

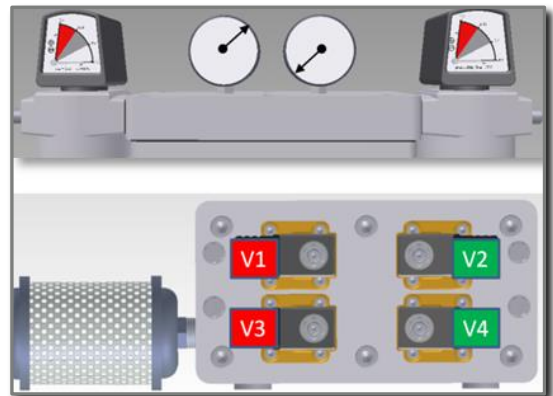
5.5.9 Zuordnung Anzeige auf Textdisplay Ansteuerung der Ventile

In dieser Übersicht sind die Zeigerstellungen der Manometer und Ventilstellungen in Abhängigkeit zur Anzeige auf dem Textdisplay in den wichtigsten Programmschritten dargestellt.

Adsorption Links/ Regeneration Rechts



- rechter Behälter ist drucklos
- linker Behälter steht unter Druck
- Ventil V2 und V4 wird angesteuert
- Ventil V1 und V3 werden nicht angesteuert

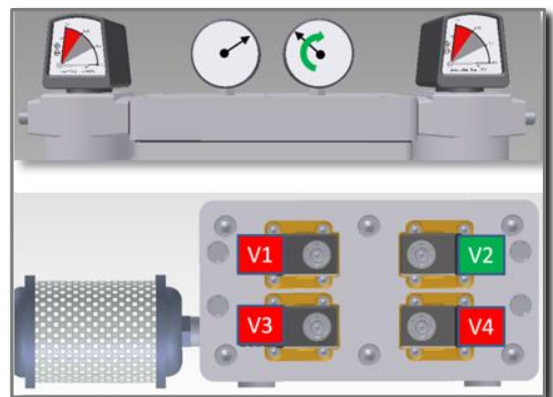


Ansicht der Ventilplatte von unten

Adsorption Links/ Druckaufbau Rechts



- rechter Behälter macht Druckaufbau
- linker Behälter steht unter Druck
- Ventil V2 wird angesteuert
- Ventil V1; V3 und V4 werden nicht angesteuert

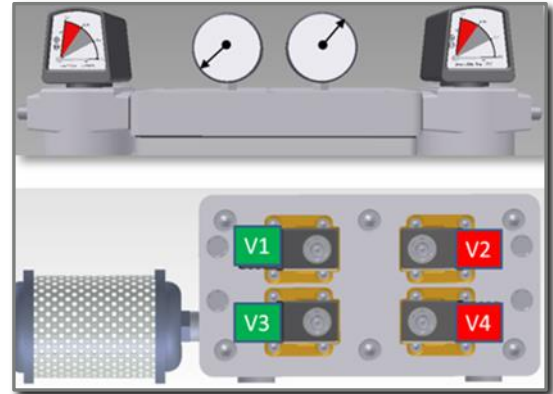


Ansicht der Ventilplatte von unten

Regeneration Links/ Adsorption Rechts

▽REG 02:37 ADS▲
-47°C*

- rechter Behälter steht unter Druck
- linker Behälter ist drucklos
- Ventil V1 und V3 wird angesteuert
- Ventil V2 und V4 werden nicht angesteuert

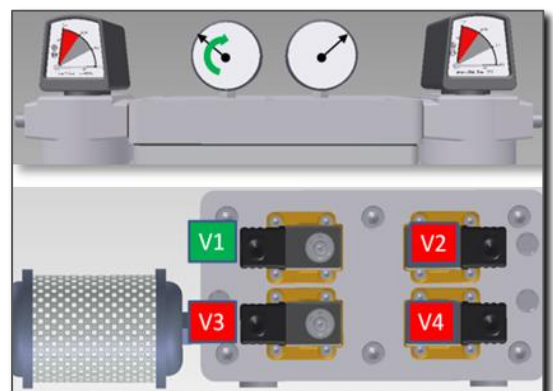


Ansicht der Ventilplatte von unten

Druckaufbau Links/ Adsorption Rechts

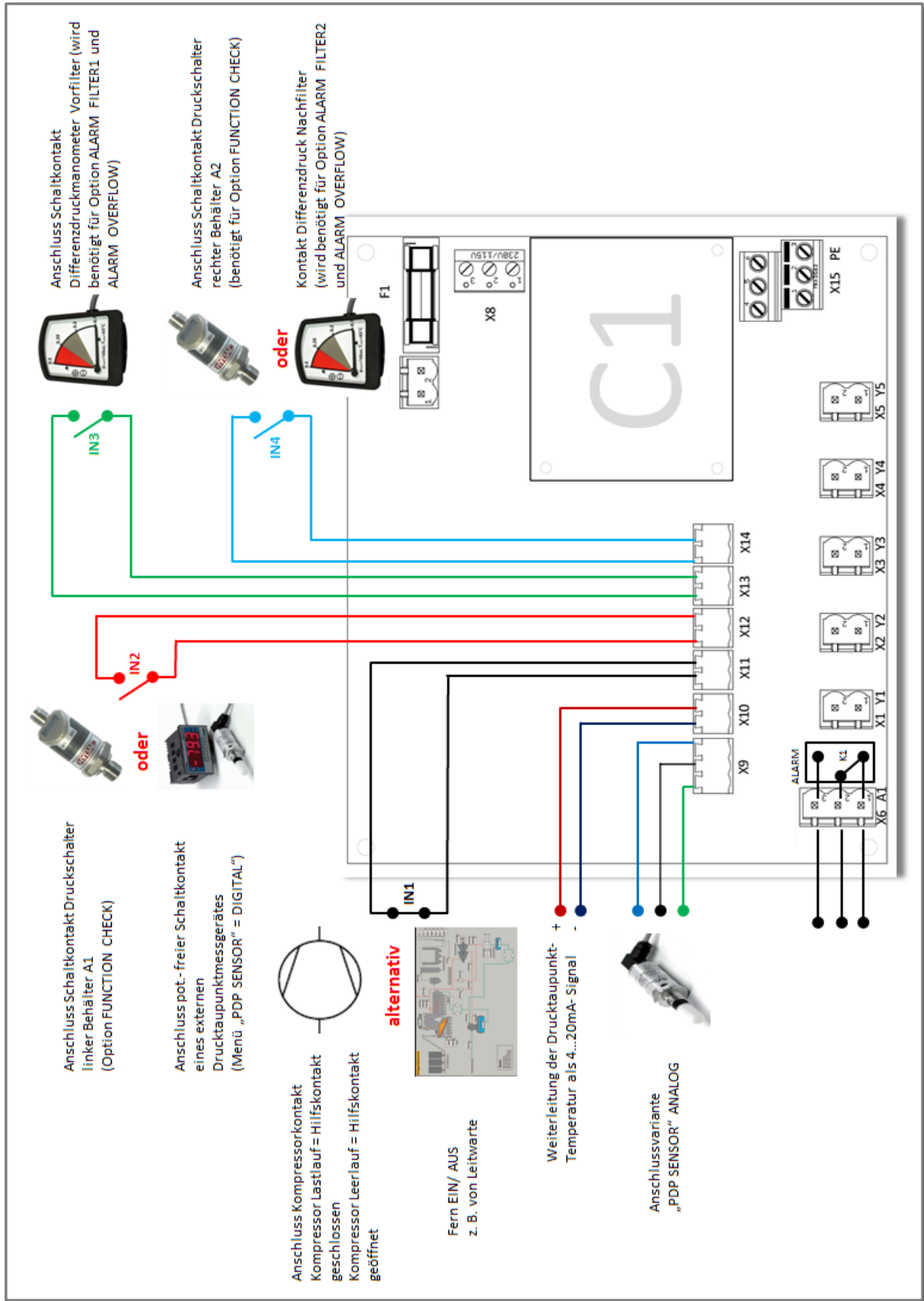
-REP 00:37 ADS▲
-47°C *

- rechter Behälter steht unter Druck
- linker Behälter macht Druckaufbau
- Ventil V1 wird angesteuert
- Ventil V2, V3 und V4 werden nicht angesteuert

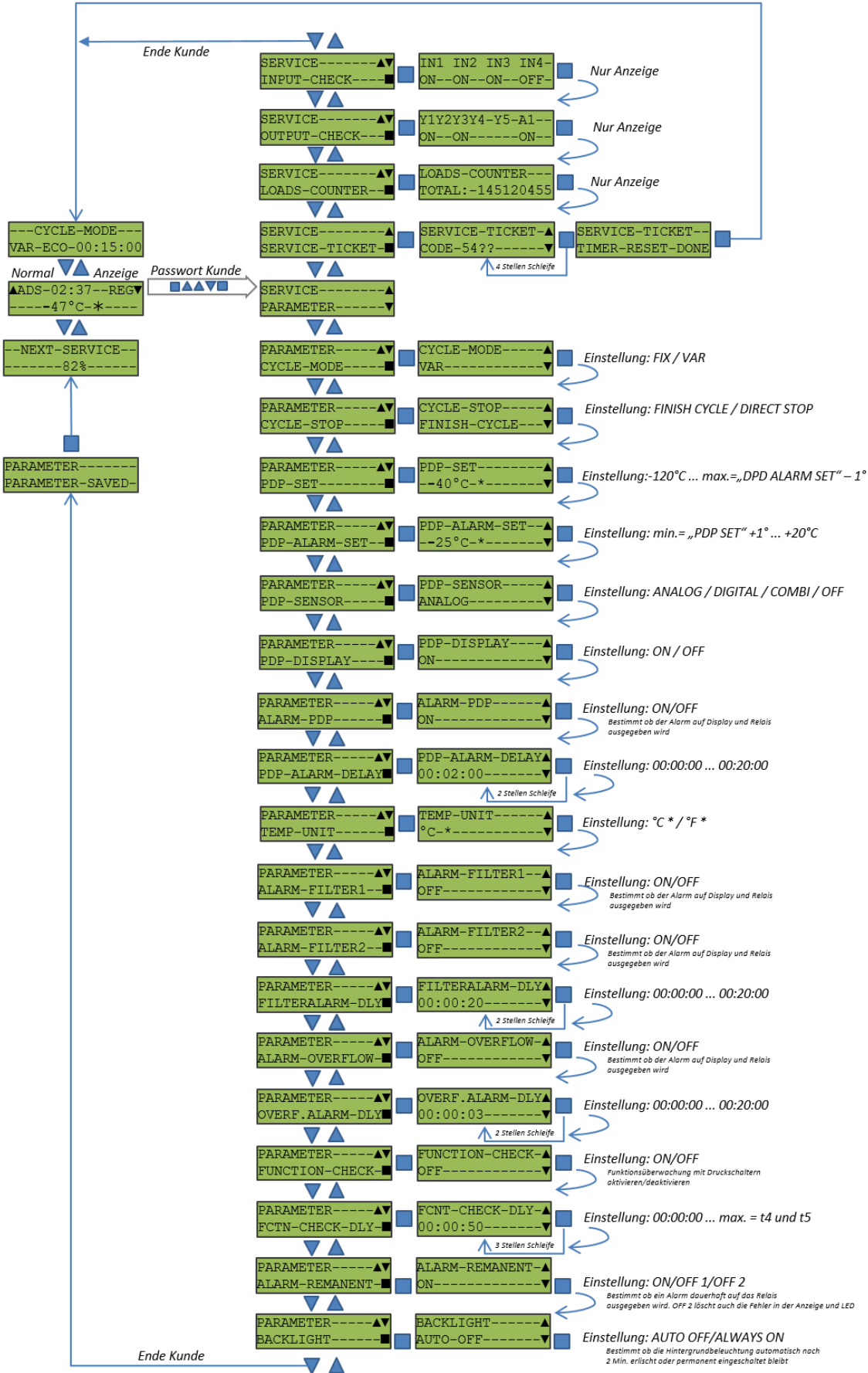


Ansicht der Ventilplatte von unten

5.5.10 Anschlussschema / Schnittstellen der Steuerung



5.5.11 Menüstruktur



6. Transportieren, aufstellen und lagern

6.1 Transportieren

**GEFAHR ! – Beschädigung**

Beschädigungen am Trockner können zu unvorhersehbaren Gefahren führen. Das Betreiben eines beschädigten Trockners kann zu schweren Verletzungen und Tod führen. Nehmen Sie niemals einen beschädigten Trockner in Betrieb.

**GEFAHR ! – Kippgefahr**

Der Trockner besitzt einen sehr hohen Schwerpunkt. Das Kippen des Trockners kann zu schweren Verletzungen führen. Sichern Sie den Trockner beim Transport und beim Be- und Entladen gegen Kippen.

Trotz aller Sorgfalt können Transportschäden nicht ausgeschlossen werden. Überprüfen Sie deshalb den Trockner nach dem Transport und dem Entfernen der Verpackung auf mögliche Transportschäden.

Jede Beschädigung ist unverzüglich dem Spediteur und dem Hersteller, bzw. seinem Vertriebspartner mitzuteilen.

- Stellen Sie für den Transport und das Be- und Entladen geeignetes Hebewerkzeug bereit.
- Mit dem Transport beauftragte Personen müssen entsprechende Qualifikation besitzen.
- Der Trockner darf durch die Hebezeuge nur an den dafür vorgesehenen Punkten aufgenommen werden. (Transportpalette; Grundrahmen; Standfüße).
- Beachten Sie das Gewicht des Trockners und die Höchstlast der eingesetzten Hub- und Transportmittel.
- Entfernen Sie Verpackungsmaterial erst nach dem Erreichen des endgültigen Aufstellungsortes.
- Gültige nationale Vorschriften zur Unfallverhütung sind zu beachten.

6.2 Aufstellen

Lesen Sie den Abschnitt „Leistungsbeschreibung“ (→ Seite 9). Hier finden Sie eine Auflistung von Anforderungen an den Aufstellungsort.

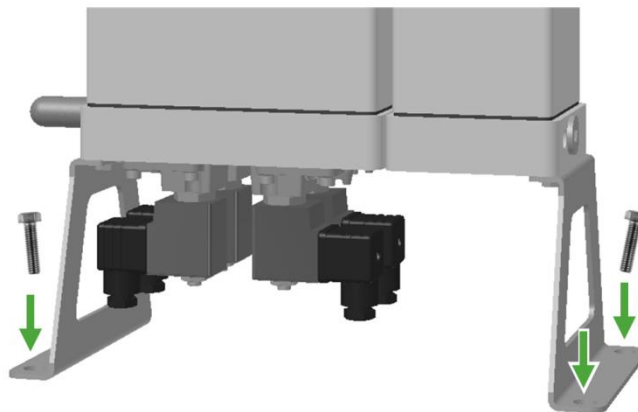
Wichtige Kenndaten des Trockners finden Sie im Abschnitt „Technische Daten“ (→ Seite 11).

Weitere Anforderungen an den Aufstellungsort:

- Der Untergrund für die Aufstellung des Trockners muss eben und tragfähig sein. Unebenheiten müssen ausgeglichen werden, damit keine Spannungen in den Rohrleitungen des Trockners entstehen. Beachten Sie bei der Berechnung des Gesamtgewichts die zusätzliche Last durch eine Wasserdruckprobe. Die Volumenangabe auf den Behältern hilft Ihnen bei der Berechnung der zusätzlichen Last.
- Aufgrund der Schallemission sollte der Aufstellungsort nicht in der Nähe von festen Arbeitsplätzen gewählt werden.
- Halten Sie um den Trockner einen Serviceabstand von min. 0,1 m zu den nächsten Wänden und anderen Anlagen ein.
- Für die Wartung von Trocknerkomponenten sollten Hebevorrichtungen mit ausreichend Tragkraft vorhanden sein oder die Zugänglichkeit für solche Hebevorrichtungen gewährleistet sein.

- Der Aufstellungsort sollte abseits von Verkehrswegen liegen, um Gefahren für unerfahrene Personen zu vermeiden.
- Stellen Sie den Trockner so auf, dass die Manometer und die Steuerung gut eingesehen und bedient werden können.

Wir empfehlen den Trockner auf dem Boden zu verankern. Hierzu sind in den Behälterfüßen Löcher vorgesehen.



6.3 Lagern

Ein geeigneter Lagerort und eine gute Vorbereitung des Trockners zum Lagern ist Voraussetzung für den Erhalt der Qualität des Trockners.

Der Lagerort sollte folgende Bedingungen erfüllen:

- Innenraum
- wettergeschützt
- frostfrei
- trocken

Wenn der Trockner direkt nach der Anlieferung eingelagert wird, muss der Trockner lediglich mit einer zusätzlichen Plane vor Staub geschützt werden.

Wurde der Trockner bereits zum Trocknen von Druckluft eingesetzt, gehen Sie bitte wie folgt vor:

- 1) Unterbrechen Sie die Druckluftströmung über den Trockner durch Schließen einer Armatur hinter dem Trockner.
- 2) Wechseln Sie in den Betriebsmodus „CYCLE MODE – FIX“.
- 3) Betreiben Sie den Trockner für mindestens 4 Stunden, ohne dass der Trockner mit Druckluft durchströmt wird. Je häufiger der Trockner regeneriert, desto trockener wird das Trockenmittel. Dadurch wird sichergestellt, dass der Trockner mit trockenen Behältern eingelagert wird.
- 4) Nehmen Sie den Trockner außer Betrieb (→ Seite 56).
- 5) Machen Sie den Trockner drucklos (→ Seite 59).
- 6) Trennen Sie den Trockner von der elektrischen Versorgung.
- 7) Trennen Sie den Trockner vom Druckluftnetz.

Transportieren, aufstellen und lagern

- 8) Verschließen Sie die Eintritts- und Austrittsöffnungen des Trockners.
- 9) Legen Sie in den Steuerungskasten einen Trockenmittelbeutel.
- 10) Schützen Sie den Trockner mit einer Plane vor Staub.

Wenn Sie den Trockner nach dem Lagern wieder in Betrieb nehmen wollen, gehen Sie bitte vor, wie bei einer ersten Inbetriebnahme (→ Seite 52).



VORSICHT ! – Feuchtigkeit in elektrischen Komponenten

Durch lange Lagerung kann Feuchtigkeit aus der Umgebungsluft in elektrische Komponenten eindringen. Kurzschlüsse und Schäden an diesen Komponenten können die Folge sein.

Prüfen Sie die elektrischen Komponenten des Trockners auf interne Feuchtigkeit.

Die dafür nötige Prüfung des Isolationswiderstandes darf nur von einer Elektrofachkraft ausgeführt werden!

7. Installation

7.1 Installation der anschließenden Rohrleitungen



GEFAHR ! – Überdruck

Der Trockner steht unter Druck.

Plötzlich austretende Druckluft kann zu schweren Verletzungen führen.

Führen Sie niemals mechanische oder elektrische Arbeiten an dem Trockner aus, solange der Trockner unter Druck steht.

Verwenden Sie beim Arbeiten an Druckkomponenten geeignete Schutzausrüstung.



GEFAHR ! – Überlastung

Der Trockner darf nur mit Druckluft innerhalb der maximal zulässigen Betriebsbedingungen betrieben werden. Diese Betriebsbedingungen sind auf dem Typenschild definiert (→ Seite 14). Das Überschreiten der maximal zulässigen Betriebsbedingungen kann zu schweren Verletzungen und Tod führen.

Es ist die Pflicht des Betreibers sicherzustellen, dass die angeschlossene Druckquelle gegen Überschreiten des maximal zulässigen Betriebsdrucks (PS) und der zulässigen minimalen und maximalen Temperatur (TS) abgesichert ist.

Lesen Sie dazu auch den Abschnitt „Bestimmungsgemäßer Gebrauch“ (→ Seite 9).



GEFAHR ! – Berstende Komponenten durch externe Kräfte

Die Komponenten des Trockners sind nicht für extern eingetragene Kräfte ausgelegt und können durch die zusätzliche Belastung bersten.

Berstende, drucktragende Komponenten können zu schweren Verletzungen und Tod führen.

Die angeschlossenen Rohrleitungen müssen bauseitig abgestützt werden. Es dürfen keine Lasten oder Spannungen in die Anschlussflansche des Trockners übertragen werden.

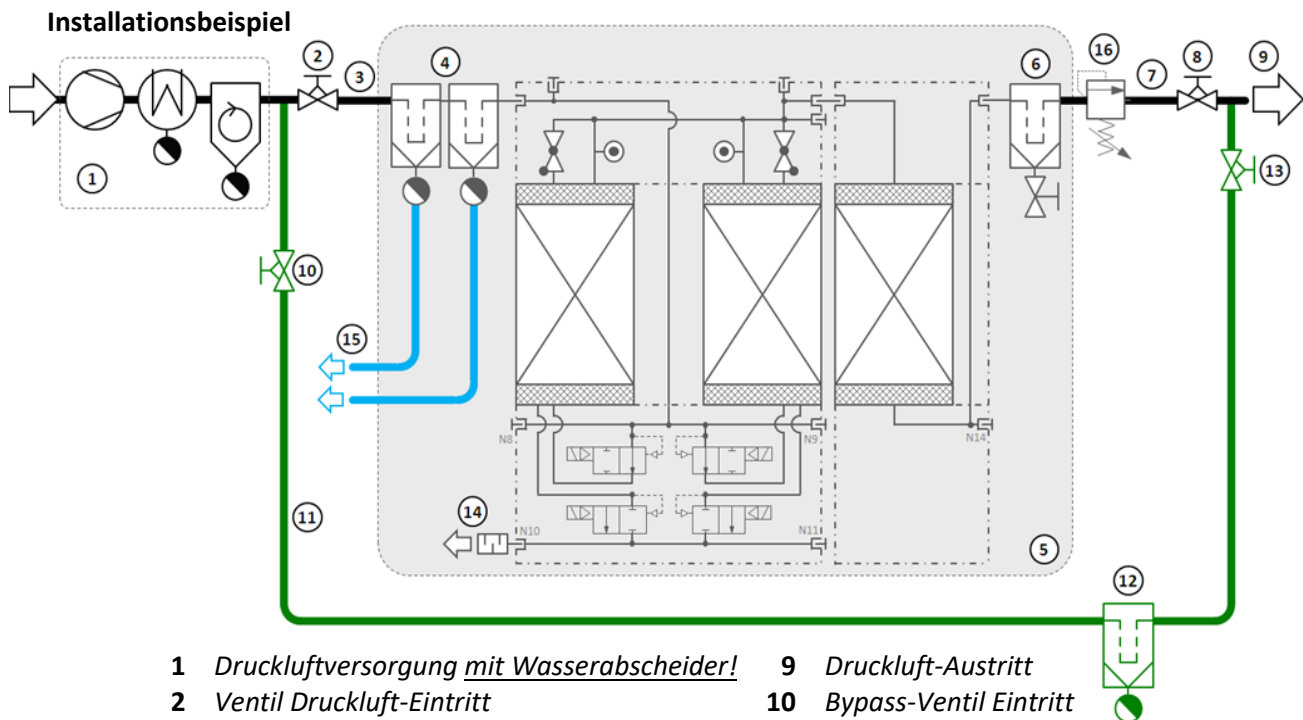
Eine ordnungsgemäße Installation ist Voraussetzung für einen sicheren und fehlerfreien Betrieb des Trockners.

Bitte beachten Sie folgende Punkte für die Installation der Druckluftleitung Druckluftleitung ④+⑥:

- Stellen Sie sicher, dass der Trockner und das Druckluftnetz drucklos sind. Wenn das Druckluftnetz während der Installation unter Druck gehalten werden muss, müssen die Absperrventile gegen unbeabsichtigtes Öffnen gesichert werden ②+⑧.
- Die Druckluftquelle (z.B. Kompressor) muss mit Sicherheitseinrichtungen gegen Überschreiten des maximal zulässigen Betriebsdrucks ausgerüstet sein.
- Die Druckluftleitungen müssen über Absperrventile verfügen, durch die der Trockner vom Rohrleitungsnetz getrennt werden kann ②+⑧. Wir empfehlen Absperrorgane mit stetigem Öffnungsverhalten einzusetzen (z.B. Absperrventile mit Spindel oder Getriebehandrad). Hierdurch wird ein schlagartiger Druckausgleich zwischen Rohrleitungsabschnitten vermieden.
- Eine Bypass-Leitung ⑪ um den Trockner herum wird empfohlen.
- Die Rohrleitungen müssen für den maximal möglichen Betriebsdruck geeignet sein.

Installation

- Die Übergabepunkte (Gewinde oder Flansche) müssen in Nennweite, Nenndruck und Art mit dem Ein- und Austritt des Trockners kompatibel sein (→ Siehe Aufstellungszeichnung).
- Über die Rohrleitungen dürfen keine Schwingungen oder Pulsation in den Trockner übertragen werden. Das Trockenmittel, die Trocknersteuerung und anderen Komponenten können dadurch beschädigt werden. Installieren Sie ggf. Kompensatoren oder Pulsationsdämpfer in die anzuschließende Rohrleitung.
- Nasse Rohrleitungen vor dem Trockner ④ sollten mit Gefälle installiert werden, damit mitgeführtes Kondensat (Wasser und Öl) in Strömungsrichtung abfließen kann. Kann eine aufwärts gerichtete Rohrleitungsführung nicht vermieden werden, dann muss am tiefsten Punkt der Rohrleitung eine Kondensatableitung vorgesehen werden. So wird verhindert, dass sich Kondensat in der Rohrleitung sammelt und dann mit einem Schlag vom Druckluftstrom mitgerissen wird. Solche Wasserschläge können Filter und Trockner beschädigen und müssen verhindert werden.
- Bevor die angeschlossenen Rohrleitungen verschlossen werden, prüfen Sie bitte, dass keine Gegenstände oder Verunreinigungen in den Rohren verblieben sind.
- Entfernen Sie die Verschlusskappen von Ein- und Austritt des Trockners.
- Wenn die Installation auf Dichtigkeit getestet wird, darf der maximal zulässige Betriebsdruck des Trockners nicht überschritten werden (→ siehe Angaben auf dem Typenschild, Seite 14). Auf keinen Fall darf der Trockner für einen Druckprobe mit Wasser gefüllt werden. Flüssigkeiten zerstören das Trockenmittel!



- | | |
|--|---|
| 1 <i>Druckluftversorgung mit Wasserabscheider!</i> | 9 <i>Druckluft-Austritt</i> |
| 2 <i>Ventil Druckluft-Eintritt</i> | 10 <i>Bypass-Ventil Eintritt</i> |
| 3 <i>Druckluftleitung Eintritt</i> | 11 <i>Bypass-Leitung</i> |
| 4 <i>Vorfilter mit Kondensatableiter</i> | 12 <i>Bypass-Filter mit Kondensatableiter</i> |
| 5 <i>Trockner</i> | 13 <i>Bypass-Ventil Austritt</i> |
| 6 <i>Nachfilter mit Handablass</i> | 14 <i>Expansionsschalldämpfer</i> |
| 7 <i>Druckluftleitung Austritt</i> | 15 <i>Kondensatableitung</i> |
| 8 <i>Ventil Druckluft-Austritt</i> | 16 <i>Druckhalteventil</i> |
| | 17 <i>Regenerationsgas-Rückführung</i> |

Bitte beachten Sie, dass nur der Trockner ⑤ in den hier dargestellten Liefergrenzen im Lieferumfang enthalten ist.

7.2 Installation der Spannungsversorgung



GEFAHR ! – Elektrische Spannung

Der Trockner wird mit elektrischen Spannungen von bis zu 230 V betrieben. Das Berühren von spannungsführenden Teilen kann zu schweren Verletzungen und Tod führen. Arbeiten an elektrischen Komponenten dürfen nur von hierfür qualifiziertem und autorisiertem Fachpersonal durchgeführt werden. Vergewissern Sie sich durch Messung mit einem Spannungsprüfer, dass der Trockner vom Stromnetz getrennt wurde und dass keine Teile des Trockners unter Spannung stehen, bevor Sie mit Wartungsarbeiten beginnen. Im Brandfall nicht mit Wasser löschen.



VORSICHT ! – Qualifikation und Erfahrung erforderlich

Personen, die Arbeiten an und mit dem Trockner durchführen, müssen Fachpersonal sein und aufgrund ihrer Qualifikation und Erfahrung im Umgang mit Druckluftanlagen und elektrischen Anlagen geübt sein. Wenn Sie keine Erfahrung mit solchen Anlagen haben, sollten Sie fachkundige Hilfe in Anspruch nehmen. Wir empfehlen dringend die Inbetriebnahme und Wartungen durch den Hersteller oder einen seiner autorisierten Vertragspartner durchführen zu lassen.



GEFAHR! – Feuchtigkeit und Verschmutzungen in elektrischen Komponenten

Feuchtigkeit und Verschmutzungen in elektrischen Komponenten können zu Schäden führen, die unvorhersehbare Gefahren für das Bedienpersonal bedeuten. Kurzschlüsse oder Fehlschaltungen können die Folge sein.

Halten Sie den Steuerkasten und den Klemmenkasten stets trocken und frei von Schmutz und Fremdkörpern.

Halten Sie im Betrieb den Steuerkasten und den Klemmenkasten stets fest verschlossen.



Elektrofachkraft erforderlich

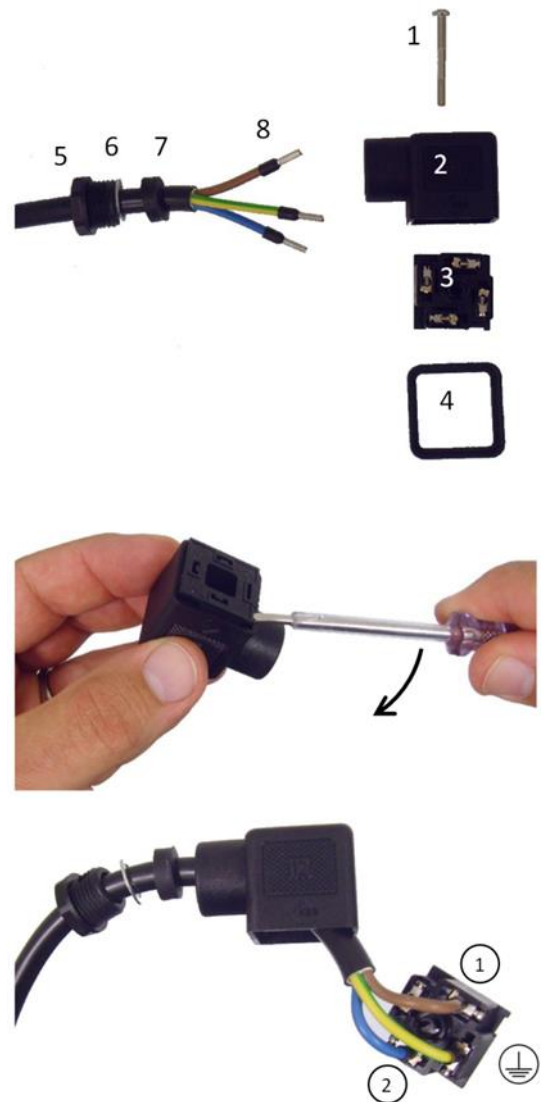
Der Elektrische Anschluss des Trockners darf nur von einer Elektrofachkraft durchgeführt werden, die mit dem Lesen elektrotechnischer Dokumentation vertraut ist.

Alle für den Anschluss und die Absicherung der Spannungsversorgung notwendigen Daten können Sie dem Stromlaufplan entnehmen (→ siehe Stromlaufplan).

Der Anschluss der Spannungsversorgung erfolgt an der Gerätesteckdose an der Trocknersteuerung:

- 1) Führen Sie eine Zuleitung an den Trockner heran, die im Querschnitt den Anforderungen für die Leistung und die Spannung genügt (→ siehe Stromlaufplan).
- 2) Stellen Sie sicher, dass die Zuleitung spannungsfrei geschaltet ist und gegen Wiedereinschalten gesichert ist.
- 3) Ziehen Sie die Gerätesteckdose vom Gerätestecker am Steuerkasten ab (→ Seite 27).

- 4) Entfernen Sie zuerst die Befestigungsschraube ① aus der Gerätesteckdose ②.
(Die Befestigungsschraube dient als Sicherung für den Klemmeneinsatz. Wenn die Befestigungsschraube in der Gerätesteckdose verbleibt, lässt sich der Klemmeneinsatz nicht aus der Gerätesteckdose entfernen.)
- 5) Hebeln Sie den Klemmeneinsatz ③ mit einem Schraubenzieher vorsichtig aus dem Gehäuse.
- 6) Führen Sie das Kabel ⑧ der Zuleitung zunächst durch die einzelnen Teile der Kabelverschraubung:
 ⑤ Verschraubung
 ⑥ Unterlegscheibe
 ⑦ Dichtgummi
 Führen Sie das Kabel erst dann durch das Gehäuse der Gerätesteckdose ②.
- 7) Verbinden Sie die einzelnen Phasen gem. den Angaben im Stromlaufplan.
- 8) Stecken Sie den Klemmeneinsatz ③ wieder in das Gehäuse der Gerätesteckdose ②, legen Sie die Dichtung ④ wieder auf Gerätesteckdose und ziehen Sie die Kabelverschraubung ⑤ fest an.



Kommunikationsschnittstellen

Der Trockner verfügt über diverse Signal-Ein- und Ausgänge zur Steuerung und Überwachung des Trockners. Über diese Kommunikationsschnittstellen kann eine verbesserte Überwachung und ein wirtschaftlicher Betrieb des Trockners realisiert werden. Die Schnittstellen können Sie dem Stromlaufplan entnehmen.

Der Anschluss der Signalleitungen erfolgt über die Kabelverschraubungen an der Unterseite des Steuerkastens:

- 1) Ziehen Sie die Gerätesteckdose vom Gerätestecker am Steuerkasten ab, um den Steuerkasten spannungsfrei zu schalten (→ Seite 27).
- 2) Öffnen Sie das Gehäuse des Steuerkastens.
- 3) Für die verschiedenen Signal-Ein- und Ausgänge befinden sich Steckplätze auf der Steuerplatine. Die Zuordnung der Steckplätze zu den Signalen können Sie dem Stromlaufplan im Anhang entnehmen.
- 4) Wählen Sie für den Signalaustausch Kabel gemäß den Angaben im Stromlaufplan.
- 5) Lösen Sie eine Verschraubung mit freien Kabeldurchführungen und entfernen Sie die Stopfen aus den Kabeldurchführungen.
- 6) Schließen Sie die Adern des Signalkabels gemäß den Angaben im Stromlaufplan an.

Der Trockner verfügt im Standard-Lieferzustand nur über die am häufigsten benötigten Stecker und Kabeldurchführungen. Wenn alle Signale belegt werden sollen, sind zusätzliche Stecker und eine dritte Verschraubung erforderlich. Angaben zu den Steckern und der Verschraubung finden Sie in der Stückliste des Stromlaufplanes.

8. In Betrieb nehmen



VORSICHT ! – Qualifikation und Erfahrung erforderlich

Personen, die Arbeiten an und mit dem Trockner durchführen, müssen Fachpersonal sein und aufgrund ihrer Qualifikation und Erfahrung im Umgang mit Druckluftanlagen und elektrischen Anlagen geübt sein. Wenn Sie keine Erfahrung mit solchen Anlagen haben, sollten Sie fachkundige Hilfe in Anspruch nehmen. Wir empfehlen dringend die Inbetriebnahme und Wartungen durch den Hersteller oder einen seiner autorisierten Vertragspartner durchführen zu lassen.

8.1 Voraussetzungen für die erste Inbetriebnahme

Insbesondere wenn externes Fachpersonal für die Inbetriebnahme in Anspruch genommen wird, müssen alle Voraussetzungen für eine ungestörte Inbetriebnahme erfüllt sein.

Bitte beachten Sie folgende Voraussetzung für die erste Inbetriebnahme:

- Das externe Fachpersonal wurde rechtzeitig informiert über
 - den Termin der Inbetriebnahme informiert (min. 2 Woche im Voraus).
 - örtliche Besonderheiten;
 - werksspezifische Sicherheitsrichtlinien;
 - ggf. erforderliche Sicherheitseinweisungen;
 - ggf. erforderliche Sonderqualifikationen;
 - besondere persönliche Schutzausrüstung.
- Der Aufstellungsort ist frei zugänglich und kann gefahrlos betreten werden.
- Angrenzende Baustellen stören die Inbetriebnahme nicht.
- Der Trockner ist über Rohrleitungen in das Druckluftnetz eingebunden (→ Seite 47).
- Der Trockner ist elektrisch angeschlossen und die Spannungsversorgung ist sichergestellt (→ Seite 49).
- Der Kompressor ist betriebsbereit und Personal zum Starten und Betreiben des Kompressors ist anwesend.
- Eine Abnahme von Druckluft ist möglich. Es kann ein Volumenstrom von min. 40% der Nennleistung des Trockners durch den Trockner geleitet werden.
- Der Trockner ist ein klassifiziertes Druckgerät (→ siehe Konformitätserklärung). Entsprechend den jeweils gültigen, nationalen Vorschriften ist vor Inbetriebnahme eine Zulassung durch die örtlichen Behörden durchzuführen. In der EU ist hierzu die Druckgeräte-Richtlinie 2014/68/EU zu berücksichtigen.

Bitte prüfen Sie unmittelbar vor der Inbetriebnahme folgende Punkte:

- Die Betriebsgrenzen dürfen nicht überschritten werden (→ Seite 9).
- Die Gerätesteckdose ist vom Gerätestecker abgezogen und der Steuerkasten ist spannungsfrei (→ Seite 27).
- Die bauseitigen Absperrventile vor und nach dem Trockner sind geschlossen.
- Durch den Transport können sich Verbindungen gelockert haben. Überprüfen den sicheren Sitz von Rohrleitungsverbindungen und Verschraubungen. Ziehen Sie lockere Verbindungen mit geeignetem Werkzeug fest.
- Prüfen Sie den sicheren Sitz von Kabelklemmen im Steuerkasten. Ziehen Sie alle Schraubverbindungen mit geeignetem Werkzeug nach.

- Überprüfen Sie alle Komponenten auf äußerliche Schäden. Bei schadhafte Komponenten darf der Trockner nicht in Betrieb genommen werden!



GEFAHR! – Feuchtigkeit und Verschmutzungen in elektrischen Komponenten

Feuchtigkeit und Verschmutzungen in elektrischen Komponenten können zu Schäden führen, die unvorhersehbare Gefahren für das Bedienpersonal bedeuten. Kurzschlüsse oder Fehlschaltungen können die Folge sein.

Halten Sie den Steuerkasten und den Klemmenkasten stets trocken und frei von Schmutz und Fremdkörpern.

Halten Sie im Betrieb den Steuerkasten und den Klemmenkasten stets fest verschlossen.

8.2 Trockner in Betrieb nehmen



GEFAHR ! – Überdruck

Der Trockner steht unter Druck.

Plötzlich austretende Druckluft kann zu schweren Verletzungen führen.

Führen Sie niemals mechanische oder elektrische Arbeiten an dem Trockner aus, solange der Trockner unter Druck steht.

Verwenden Sie beim Arbeiten an Druckkomponenten geeignete Schutzausrüstung.



GEFAHR ! – Elektrische Spannung

Der Trockner wird mit elektrischen Spannungen von bis zu 230 V betrieben.

Das Berühren von spannungsführenden Teilen kann zu schweren Verletzungen und Tod führen. Arbeiten an elektrischen Komponenten dürfen nur von hierfür qualifiziertem und autorisiertem Fachpersonal durchgeführt werden. Vergewissern Sie sich durch Messung mit einem Spannungsprüfer, dass der Trockner vom Stromnetz getrennt wurde und dass keine Teile des Trockners unter Spannung stehen, bevor Sie mit Wartungsarbeiten beginnen.

Im Brandfall nicht mit Wasser löschen.



WARNUNG ! – Plötzlich entweichender Druck

Ca. alle 5 Minuten wird Druck über einen Schalldämpfer abgelassen. Ein lauter und starker Luftstoß kann kleine Teile mitreißen und zu Verletzungen führen. Durch Schreckreaktionen können auch Stürze oder ähnliche Verletzungen verursacht werden.

Stellen Sie keine Teile in die Nähe des Schalldämpfers. Der Schalldämpfer darf nicht manipuliert oder entfernt werden.

Tragen Sie bei Arbeiten in der Nähe des Trockners geeigneten Gehörschutz.



Wenn alle für die Inbetriebnahme notwendigen Bedingungen erfüllt sind, kann die Inbetriebnahme beginnen. Führen Sie die nachfolgenden Schritte der aufgeführten Reihenfolge nach durch.

8.2.1 Trockner unter Druck setzen



VORSICHT ! – Druckschläge und Überlastung

Durch schnelles Öffnen von Ventilen kommt es zu Druckschlägen und überhöhten Strömungsgeschwindigkeiten im Trockner. Druckschläge und überhöhte Strömungsgeschwindigkeiten können zu Schäden am Trockner führen.

Öffnen Sie Ventile nur **sehr langsam** und achten Sie darauf, dass die Strömungsgeräusche beim Öffnen nicht zu laut werden. Bei Ventilen, die durch Schwenkbewegung schnell geöffnet werden können, ist beim Öffnen besondere Vorsicht geboten.



Setzen Sie den Trockner wie folgt unter Druck:

- 1) Stellen Sie sicher, dass das Druckluftnetz vor dem Trockner-Eintritt unter Druck steht. Ggf. muss hierfür der Kompressor gestartet werden.
- 2) Öffnen Sie **sehr langsam** das Ventil vor dem Trockner-Eintritt, bis Sie erste, deutliche Strömungsgeräusche vernehmen können. Halten Sie an, wenn die Strömungsgeräusche laut werden.
- 3) Beobachten Sie die Behältermanometer. Auf einem der beiden Manometer können Sie den Druckaufbau beobachten. Achten Sie darauf, dass der Druck langsam steigt.
- 4) Achten Sie beim Druckaufbau auf Leckagen. Brechen Sie bei Leckagen den Druckaufbau ab und beheben Sie die Leckage. Zum Beheben der Leckage muss der Trockner wieder drucklos gemacht werden (→ Seite 59).
- 5) Wenn bei weiterem Öffnen des Ventils keine Strömungsgeräusche mehr zu hören sind und keine weitere Druckerhöhung festgestellt wird, kann das Ventil vollständig geöffnet werden.

8.2.2 Austrittsseitiges Ventil öffnen

Wenn das Druckluftnetz nach dem Trockner drucklos ist, ist besondere Vorsicht geboten.

- 1) Öffnen Sie **sehr langsam** das Ventil nach dem Trockner-Austritt, bis Sie erste, deutliche Strömungsgeräusche vernehmen können.
- 2) Beobachten Sie die Behältermanometer. Achten Sie darauf, dass der Druck im Behälter nicht schlagartig absinkt. Der Behälterdruck sollte nicht mehr als 1 bar absinken.
- 3) Wenn bei weiterem Öffnen des Ventils keine Strömungsgeräusche mehr zu hören sind, kann das Ventil vollständig geöffnet werden.
- 4) Der Trockner ist nun frei durchströmbar. Wenn ein Volumenstrom über den Trockner geleitet wird, sollte die Inbetriebnahme zügig fortgesetzt werden oder das Ventil hinter dem Trockneraustritt wieder geschlossen werden, damit der Trockner nicht im Stillstand mit Feuchtigkeit überladen wird.



Automatische Anfahrvorrichtung (Druckhalteventil)

Wenn Sie häufig den Trockner gegen ein druckloses Netz anfahren müssen, empfehlen wir eine Anfahrvorrichtung zu installieren (→ Seite 25).

Durch die Anfahrvorrichtung wird sichergestellt, dass es auch bei automatischem Starten des Kompressors nicht zu Druckschlägen und überhöhten Strömungsgeschwindigkeiten kommt.

8.2.3 Trocknerprogramm starten

- 1) Achten Sie darauf, dass der Trockner unter Druck steht und alle Ventile vor und nach dem Trockner geöffnet sind, damit Druckluft strömen kann.

- 2) Stecken Sie die Gerätesteckdose auf den Gerätestecker am Steuerkasten (→ Seite 27).
Das Display wird nun beleuchtet und kurzzeitig wird die Programmversion angezeigt und der Trockner startet. Der Start des Trockners ist an einem deutlichen Klicken der Ventile zu erkennen.
- 3) Quittieren sie evtl. anstehende Alarmmeldungen.
- 4) Wenn weitere Alarmmeldungen anstehen, die nicht quittiert werden können, gehen Sie bitte weiter vor, wie unter „Fehlermeldungen und Handlungsanweisungen zur Fehlerbehebung“ beschrieben (→ Seite 56).
- 5) Werden keine weiteren Alarmmeldungen ausgegeben, ist der Trockner nun ordnungsgemäß in Betrieb.

Beobachten Sie den Betrieb des Trockners. Der Trockner durchläuft nun die unter „Funktionsbeschreibung“ beschriebenen Phasen (→ Seite 21).

9. Automatischen Betrieb überwachen

Nach einer erfolgreichen Inbetriebnahme arbeitet der Trockner voll automatisch und bedarf im störungsfreien Betrieb keinen manuellen Bedienereingriff. Treten am Trockner Störungen auf, werden von der Trocknersteuerung über das Touchscreen Fehlermeldungen in Form von Alarmen oder Warnungen ausgegeben, die im Regelfall ein Eingreifen des Bedieners vor Ort erfordern.

Um Schäden am Trockner oder auch an anderen, nach dem Trockner im Druckluftnetz geschalteten Komponenten zu vermeiden, muss die korrekte Funktion des Trockners täglich vor Ort überprüft werden. Alternativ können Alarmsignale über die Schnittstellen der Trocknersteuerungen an ein übergeordnetes Steuerungs-/Überwachungssystem übertragen und überwacht werden (→ Seite 36). Bitte beachten Sie auch die Hinweise zur Gewährleistung (→ Seite 6).

9.1 Fehlermeldungen und Handlungsanweisungen zur Fehlerbehebung



GEFAHR ! – Überdruck

Der Trockner steht unter Druck.

Plötzlich austretende Druckluft kann zu schweren Verletzungen führen.

Führen Sie niemals mechanische oder elektrische Arbeiten an dem Trockner aus, solange der Trockner unter Druck steht.

Verwenden Sie beim Arbeiten an Druckkomponenten geeignete Schutzausrüstung.



GEFAHR ! – Elektrische Spannung

Der Trockner wird mit elektrischen Spannungen von bis zu 230 V betrieben.

Das Berühren von spannungsführenden Teilen kann zu schweren Verletzungen und Tod führen.

Arbeiten an elektrischen Komponenten dürfen nur von hierfür qualifiziertem und autorisiertem Fachpersonal durchgeführt werden. Vergewissern Sie sich durch Messung mit einem Spannungsprüfer, dass der Trockner vom Stromnetz getrennt wurde und dass keine Teile des Trockners unter Spannung stehen, bevor Sie mit Wartungsarbeiten beginnen.

Im Brandfall nicht mit Wasser löschen.



VORSICHT ! – Qualifikation und Erfahrung erforderlich

Personen, die Arbeiten an und mit dem Trockner durchführen, müssen Fachpersonal sein und aufgrund ihrer Qualifikation und Erfahrung im Umgang mit Druckluftanlagen und elektrischen Anlagen geübt sein. Wenn Sie keine Erfahrung mit solchen Anlagen haben, sollten Sie fachkundige Hilfe in Anspruch nehmen. Wir empfehlen dringend die Inbetriebnahme und Wartungen durch den Hersteller oder einen seiner autorisierten Vertragspartner durchführen zu lassen.

In der nachfolgenden Tabelle finden Sie eine Auflistung möglicher Fehler und Alarmmeldungen, deren Ursache und Handlungsanweisungen.

Auf dem Display der Steuerung wird immer nur eine Alarmmeldung angezeigt. Erkennt die Steuerung mehrere Alarme, so wird immer der zuletzt aufgelaufene Alarm angezeigt.

Automatischen Betrieb überwachen

Nr.	Fehler	Ursache	Aktion
1	Steuerung nicht Betriebsbereit / LED leuchtet nicht	Spannungsversorgung fehlt	Spannungsversorgung prüfen ggf. einschalten
		Gerätestecker falsch montiert	Kabelanschlüsse im Gerätestecker prüfen
		Feinsicherung defekt	Feinsicherung 500mA @230 V AC bzw. 2,5A @24V DC träge ersetzen
2	Ventil arbeitet nicht / wird nicht angesteuert	Kabelverbindung zwischen Steuerplatine und zur Magnetventilspule defekt	Kabelverbindung prüfen ggf. neu installieren
		Magnetspule defekt	Magnetspule prüfen mit Ohmmeter und ggf. ersetzen
		Keine Spannung am Ventilausgang auf der Platine	Schaltrelais des Ausgangs auf Defekte prüfen; ggf. C1-Steuerung ersetzen
3	Kein Taupunktwert in der Anzeige	Sensor nicht angemeldet	Drucktaupunktsensor an der Steuerung anmelden → siehe Abschnitt 5.5.5
4	Anzeige ALARM SENSOR	Sensorkabel falsch angeschlossen / Kabelbruch	Verdrahtung prüfen, Kontaktprobleme beseitigen → siehe Abschnitt 5.5.10 / Stromlaufplan
		Sensordefekt	Taupunktsensor prüfen ggf. zur Prüfung einschicken; defekten Sensor austauschen
		Sensor zu feucht	Der Sensor ist mit Spritzwasser in Berührung gekommen. Den Sensor langsam Abtrocknen lassen, niemals mit Druckluft ausblasen!
5	Taupunktanzeige ---°C *	Signal Taupunktsensor unter 4mA	Indiz für starke Verschmutzung auf der aktiven Oberfläche des Sensors. Der Sensor muss ausgetauscht werden
			Falsche Anpassung des 4-20mA Signals bei der Einbindung externer Taupunktmessgeräte
			→ s. auch Fehler Nr. 4
6	Taupunktanzeige +++°C *	Signal Taupunktsensor über 20mA	Aktive Oberfläche des Sensors ist sehr feucht und muss vorsichtig getrocknet werden.
			Falsche Anpassung des 4-20mA Signals bei der Einbindung externer Taupunktmessgeräte
			→ s. auch Fehler Nr. 4
7	Taupunktanzeige stimmt nicht	Sensor defekt	Sensor austauschen
		Werkseitige Skalierung des 4-20mA Signals stimmt mit der des Sensors nicht überein / Messbereich falsch eingestellt	4-20mA Skalierung anpassen (nur durch Herstellerservice möglich)
8	Anzeige ALARM FILTER	Differenzdruckwächter hat ausgelöst	Alarm mit der Eingabetaste «■» quittieren
		Kabelverbindung vom/zum Differenzdruckwächter defekt(offen)	Kabelverbindung von der Steuerung aus mit einem Durchgangsprüfer prüfen. Im Normalzustand muss die Kontaktschleife geschlossen sein.

Automatischen Betrieb überwachen

Nr.	Fehler	Ursache	Aktion
9	Anzeige ALARM DEWPOINT	Taupunktwert oberhalb des Alarmwertes	Alarm mit der Eingabetaste «■» quittieren. Kommen die Taupunktalarme nach einigen Betriebsjahren häufiger vor, lässt dies darauf schließen, dass die Trockenmittelkapazität erschöpft ist.
10	Anzeige ALARM 24VDC	Interne Überwachungsfunktion der Steuerung hat ausgelöst	Steuerung spannungsfrei machen und nach ca. 30 Sek. wieder in Betrieb nehmen. Läuft die Steuerung nicht wieder an → Hersteller Service kontaktieren.
11	Trockner schaltet ohne Druckaufbauphase um (Ein- oder beidseitig)	Die Zuleitungen der Magnetventile sind vertauscht worden	Alle Ventile auf korrekte Funktion und Kabelanschlüsse prüfen. Ggf. Änderungen vornehmen → siehe Stromlaufplan
12	Trockner macht ein übermäßig starkes Expansionsgeräusch bei gleichzeitigem Druckverlust im System		
13	Keine oder unvollständige Druckentlastung des rechten oder linken Behälters	Druckentlastungsventile V3/ V4 nicht geöffnet	Zuleitung zu Ventil V3/ V4 prüfen Magnetventilspulen von Ventil V3/ V4 prüfen
		obere Rückschlagventile undicht	Rückschlagventile ausbauen, reinigen
		Hoher Differenzdruck am Expansions-schalldämpfer	Schalldämpfer austauschen. Vorgehensweise → siehe Abschnitt 11.9

10. Außer Betrieb nehmen und wieder in Betrieb nehmen

10.1 Trockner im Notfall außer Betrieb nehmen

- 1) Unterbrechen Sie die Spannungsversorgung z.B. durch Abziehen der Gerätesteckdose vom Gerätestecker am Steuerkasten (→ Seite 27).
- 2) Schließen Sie die Ventile vor und nach dem Trockner.
- 3) Der Trockner ist nun außer Betrieb.

10.2 Trockner stoppen

Der Trockner kann gestoppt werden durch..

- ..das Unterbrechen der Spannungsversorgung.
- ..das Abziehen der Gerätesteckdose vom Gerätestecker am Steuerkasten.
- ..das Öffnen des Kompressorkontaktes (→ Seite 35).

Der Trockner darf nun nicht mehr mit Druckluft durchströmt werden, da der Trockner sonst mit Feuchtigkeit überladen wird.

Bitte beachten Sie, dass sich der Taupunkt nach einiger Zeit des Stillstands verschlechtert. Diese Verschlechterung ist keine Trocknerstörung, sondern beruht auf dem langsamen Eindringen von äußerer Feuchtigkeit in das ruhende Volumen der Rohrleitungen. Setzt der Volumenstrom der Druckluft wieder ein, wird auch der Taupunkt schnell wieder besser.

10.3 Trockner außer Betrieb nehmen

- 1) Stoppen Sie den Trockner wie es im vorangegangenen Abschnitt beschrieben ist.
- 2) Ziehen Sie die Gerätesteckdose vom Gerätestecker am Steuerkasten ab (→ Seite 27).
- 3) Schließen Sie die Ventile vor und nach dem Trockner.
- 4) Der Trockner ist nun außer Betrieb.
- 5) Bevor Arbeiten am Trockner durchgeführt werden dürfen, muss der Trockner drucklos gemacht werden.

10.4 Trockner drucklos machen



WARNUNG ! – Abströmender Druck

Ins Freie ausströmende Druckluft ist sehr laut und kann kleine Teile mitreißen. Eine Schädigung des Gehörs sowie Augen- und Hautverletzungen können die Folge sein. Verschließen Sie Öffnungen, die zum Druck ablassen verwendet werden, mit einem für den Druck geeigneten Schalldämpfer. Öffnen Sie Ventile zum Ablassen von Druck nur sehr langsam. Tragen Sie bei Arbeiten in der Nähe des Trockners Augen und Gehörschutz.



- 1) Schließen Sie die Ventile vor und nach dem Trockner.
- 2) Öffnen Sie das Ventil am Nachfilter, bzw. den Kondensatableiter am Vorfilter (→ Seite 47).
- 3) Beobachten Sie den Druck auf den Manometern des Trockners.
- 4) Warten Sie bis der Druck an beiden Manometern auf 0 bar abgesunken ist.

10.5 Trockner wieder in Betrieb nehmen

Gehen sie so vor wie im Kapitel „In Betrieb nehmen“ beschrieben (→ Seite 52).

Wenn die entsprechenden Voraussetzungen bereits gegeben sind, können einzelne Abschnitte des Kapitels übersprungen werden.

11. Warten und Instandsetzen



GEFAHR ! – Überdruck

Der Trockner steht unter Druck.

Plötzlich austretende Druckluft kann zu schweren Verletzungen führen.

Führen Sie niemals mechanische oder elektrische Arbeiten an dem Trockner aus, solange der Trockner unter Druck steht.

Verwenden Sie beim Arbeiten an Druckkomponenten geeignete Schutzausrüstung.



GEFAHR ! – Elektrische Spannung

Der Trockner wird mit elektrischen Spannungen von bis zu 230 V betrieben.

Das Berühren von spannungsführenden Teilen kann zu schweren Verletzungen und Tod führen.

Arbeiten an elektrischen Komponenten dürfen nur von hierfür qualifiziertem und autorisiertem Fachpersonal durchgeführt werden. Vergewissern Sie sich durch Messung mit einem Spannungsprüfer, dass der Trockner vom Stromnetz getrennt wurde und dass keine Teile des Trockners unter Spannung stehen, bevor Sie mit Wartungsarbeiten beginnen.

Im Brandfall nicht mit Wasser löschen.



VORSICHT ! – Qualifikation und Erfahrung erforderlich

Personen, die Arbeiten an und mit dem Trockner durchführen, müssen Fachpersonal sein und aufgrund ihrer Qualifikation und Erfahrung im Umgang mit Druckluftanlagen und elektrischen Anlagen geübt sein. Wenn Sie keine Erfahrung mit solchen Anlagen haben, sollten Sie fachkundige Hilfe in Anspruch nehmen. Wir empfehlen dringend die Inbetriebnahme und Wartungen durch den Hersteller oder einen seiner autorisierten Vertragspartner durchführen zu lassen.

Bitte beachten Sie folgende Voraussetzungen für die Wartung:

- Beachten Sie die Hinweise im Abschnitt „Bestimmungsgemäßer Gebrauch“ (→ Seite 9).
- Beachten Sie die „Sicherheitshinweise“ und insbesondere auch die „Allgemeinen Sicherheitshinweise“ (→ Seiten 14, 16).
- Halten Sie die erforderlichen Ersatzteile bereit. Verwenden Sie nur Original-Ersatzteile vom Hersteller. Vom Hersteller können fertig zusammengestellte Ersatzteilkits bezogen werden (→ Seite 5).
- Führen Sie Wartungsarbeiten nur an einem drucklosen und stromlosen Trockner durch.

Beachten Sie folgende Punkte zum Abschluss der Wartung:

- Vergewissern Sie sich, dass alle Flanschverbindungen und Verschraubungen fest und dicht sind.
- Führen Sie einen Dichtigkeitstest durch.
- Vergessen Sie keine Werkzeuge, Putzmittel und andere Gegenstände im oder am Trockner.
- Nehmen Sie den Trockner in Betrieb wie auf → Seite 52 beschrieben.



Wartungsvertrag

Mit dem Hersteller oder einem seiner Vertragspartner kann ein Wartungsvertrag abgeschlossen werden. Ein solcher Wartungsvertrag gibt Ihnen die Sicherheit, dass der Trockner regelmäßig und fachgerecht gewartet wird und nur geeignete Original-Ersatzteile zum Einsatz kommen. Kontaktdaten finden Sie auf → Seite 5.

Geben Sie für die Kommunikation bitte den Typ und die Fabrikationsnummer an. Diese Angaben befinden sich auf dem Typenschild nahe bei dem Steuerkasten des Trockners (→Seite 14).

11.1 Regelmäßige Wartungsintervalle

Die nachfolgende Tabelle gibt einen Überblick über die routinemäßig durchzuführenden Wartungstätigkeiten. Die Wartungstätigkeiten werden auf den folgenden Seiten genauer beschrieben.

Komponente	Wartungstätigkeit	täglich	monatlich	Jährlich	alle 2 Jahre	alle 4 Jahre	siehe Seite
Trockner und Trocknersteuerung	Sichtkontrolle und Funktionsüberwachung	■					63
Trockner	reinigen		■				63
Steuerkasten	Kabel und Klemmen auf festen Sitz prüfen			■			65
Ölprüfindikator (OI)	Restölgehalt der Druckluft bestimmen		■				63
Ölprüfindikator (OI)	Indikatorröhrchen austauschen		(■)	(■)			65
Taupunktsensor (MT01)	Kalibrieren lassen			■			66
Vor- und Nachfilter	Filterelement austauschen			■			66
Expansions-schalldämpfer (X1)	austauschen			■ *			67
Ventile (V1-V4)	Dichtungssatz austauschen				■		67
Ventile (RV1-2)	Dichtungssatz austauschen					■	67
Demister (SD2)	austauschen				■ *		67
Aktivkohle (Behälter 3)	austauschen			■ *			67
Demister (SD1)	austauschen					■ *	67
Trockenmittel (Behälter 1&2)	austauschen					■ *	67

* = Diese Tätigkeiten sollten zeitgleich durchgeführt werden.

11.2 Sichtkontrolle und Funktionsüberwachung

- 1) Prüfen Sie den Trockner auf äußere Beschädigung.
- 2) Prüfen Sie die Betriebsparameter der eintretenden Druckluft (insbesondere Druck und Temperatur). (→ Seite 11).
- 3) Prüfen Sie einzelne Komponenten auf ungewöhnliche Geräusentwicklung und Leckagen.
- 4) Prüfen Sie Fehlermeldungen auf dem Display der Steuerung und gehen Sie gegebenenfalls gemäß den Angaben in Abschnitt „Fehleranalysetabelle“ weiter vor (→ Seite 40).
- 5) Prüfen Sie die Kondensatableiter am Kompressor und Vorfilter auf Funktion.
- 6) Prüfen Sie den Taupunkt.

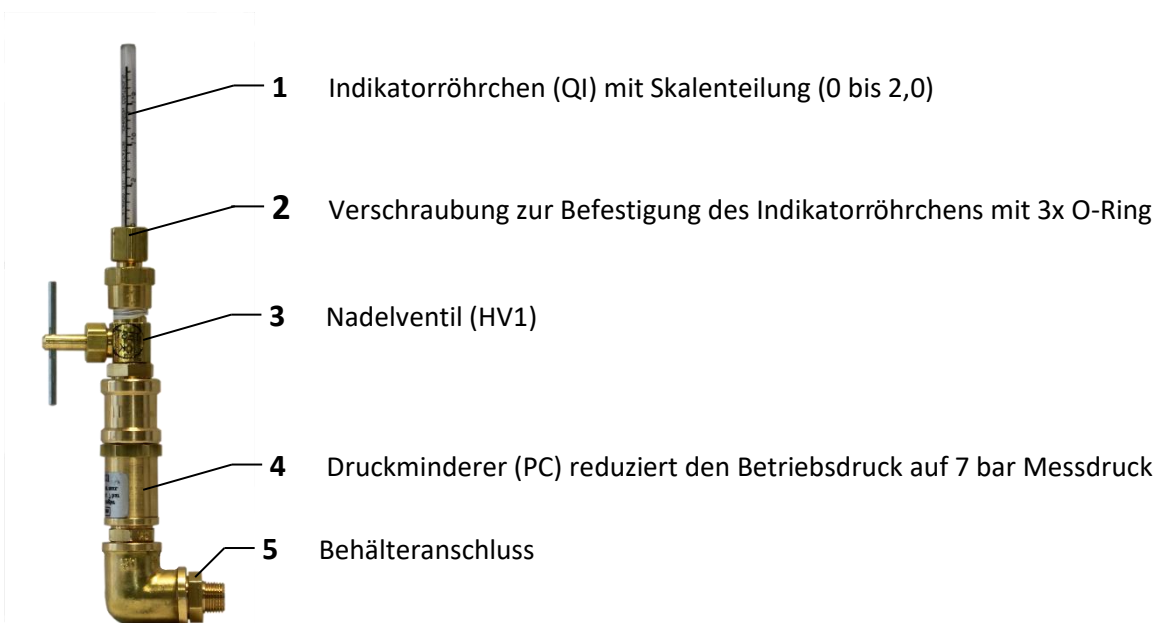
11.3 Trockner reinigen

Achten Sie auf ein sauberes und aufgeräumtes Umfeld.

- 1) Reinigen Sie die Oberflächen des Trockners mit einem leicht angefeuchteten Tuch. Verwenden Sie keine säure- oder lösungsmittelhaltigen Reiniger.
- 2) Halten Sie die Bedienelemente und die Typenschilder immer in einem gut lesbaren Zustand.
- 3) Halten Sie Wasser und metallische Stäube fern von elektrischen Komponenten.

11.4 Restölgehalt der Druckluft bestimmen

Der Ölprüfindikator dient zur periodischen Messung des Restölgehalts am Austritt des Adsorbers. Die Messung kann in regelmäßigen Intervallen vom Bediener durchgeführt werden.



Wenn das Nadelventil ③ geöffnet wird fließt eine definierte Menge Druckluft durch das Indikatorröhrchen ①. Die weiße Beschichtung im Indikatorröhrchen nimmt das in der Druckluft enthaltene Öl auf. Das Öl löst einen roten Farbstoff und trägt den Farbstoff allmählich im Indikatorröhrchen nach oben. Die fortschreitende Verfärbung ist proportional zur Ölmenge, die in das Indikatorröhrchen eingetragen wird.

Warten und Instandsetzen

Zur Bestimmung der Restölkonzentration wird das Indikatorröhrchen für eine bestimmte Zeit durchströmt und die in diesem Zeitraum verfärbten Skalenteile notiert. Mit diesen Daten kann in einer Tabelle der Restölgehalt bestimmt werden.

Wenn das Indikatorröhrchen vollständig verfärbt ist, muss es ausgetauscht werden.



WARNUNG ! – Loses Indikatorröhrchen

Das Indikatorröhrchen kann brechen oder sich aus der Verschraubung lösen. Beim Öffnen des Ventils am Indikator, kann das Indikatorröhrchen vom Druck herausgeschleudert werden.

Schwere Verletzungen der Augen können die Folge sein.

Prüfen Sie vor dem Öffnen des Nadelventils das Indikatorröhrchen durch leichten Zug mit der Hand auf festen Sitz.

Gehen Sie beim Öffnen des Ventils behutsam vor und wenden Sie sich dabei von dem Indikator ab.

Tragen Sie für Arbeiten am Indikator Augenschutz.



- 1) Nehmen Sie einen Notizblock zur Hand, um darauf die Messdaten zu protokollieren.
- 2) Notieren Sie Datum und Zeit des Starts.
- 3) Notieren Sie den Druck. Ist der Druck geringer als 7 bar(ü), dann sollte der Druck möglichst konstant gehalten werden.
- 4) Notieren Sie den Skalenwert, des bereits verfärbten Indikatorröhrchens ①. Die Verfärbung ist ein deutliches Rot. Leicht rosafarbene Verfärbungen werden nicht berücksichtigt. Markieren Sie auf dem Indikatorröhrchen die obere Grenze der Rotverfärbung mit einem Lackstift.
- 5) Prüfen Sie das Indikatorröhrchen ① durch leichten Zug mit der Hand auf festen Sitz.
- 6) Öffnen Sie das Nadelventil ③ vollständig.
- 7) Lassen Sie nun über mehrere Stunden Druckluft aus dem Indikatorröhrchen ① abströmen.
- 8) Beobachten Sie im Abstand von mehreren Stunden die fortschreitende Verfärbung des Indikatorröhrchens.
Der Versuch sollte solange durchgeführt werden, bis mindestens zwei Teilstriche der Skala neu eingefärbt wurden (0,2 Skalenteile). Die geeignete Versuchsdauer ist ein Erfahrungswert, der individuell ermittelt werden sollte. Die Versuchsdauer liegt zwischen ca. 4 Stunden und mehreren Tagen.
- 9) Beenden Sie den Messversuch, indem Sie das Nadelventil ③ schließen, und notieren Sie Zeit und den Skalenwert, des verfärbten Indikatorröhrchens.
- 10) Errechnen Sie die Dauer des Messversuchs und die Differenz der Skalenwerte zwischen Versuchsbeginn und –ende.
- 11) Mit Hilfe der Messwert-Tabellen → im Anhang kann der Restölgehalt bestimmt werden. Wählen Sie für die Auswertung eine Tabelle aus, die zu Ihrem Betriebsdruck passt.
- 12) Wählen Sie über die Dauer die Tabellenzeile und über die verfärbten Skalenteile die Tabellenspalte aus, um den Wert des Restölgehaltes zu finden.
- 13) Der Restölgehalt wird in ppm (parts per million) angegeben. Liegt Ihre Messung zwischen den Werten in der Tabelle, dann kann zwischen den Werten interpoliert werden.
- 14) Multiplizieren Sie den Wert in ppm mit einem Faktor von 1,2 und Sie erhalten den Restölgehalt in mg/m³ (Milligramm Öl pro Kubikmeter Druckluft bezogen auf Atmosphärendruck). Der Faktor 1,2 ist ausreichend genau für handelsübliche Kompressorenöle.

Beispiel:	Dauer des Versuchs	=	25 h
	Neu verfärbt Skalenteile	=	0,3 (entspricht ca. 7 mm)
	Betriebsdruck während der Messung	=	8,5 bar (ü)

Daraus folgt ...	⇒	Tabelle 1. ist gültig!	
Restölgehalt für 0,2 Skalenteile	⇒	0,09 ppm	
Restölgehalt für 0,4 Skalenteile	⇒	0,18 ppm	
Restölgehalt für 0,3 Skalenteile	⇒	$(0,09 + 0,18)/2 =$	0,135 ppm
Restölgehalt in g/m³	⇒	0,135 x 1,2 =	0,162 mg/m³

- 15) Wiederholen Sie in regelmäßigen Abständen (z.B. monatlich) den oben beschriebenen Messversuch.
- 16) Entwickeln Sie gemäß Ihren Erfahrungswerten eine Versuchsroutine mit immer gleichen Randbedingungen: Betriebsdruck und Versuchsdauer
- 17) Notieren Sie die Entwicklung des Restölgehalts über die Zeit.
- 18) Wenn der Restölgehalt beginnt rascher anzusteigen, ist das Granulat erschöpft und muss ausgewechselt werden.

11.5 Indikatorröhrchen austauschen

Wenn die Skala vollständig verfärbt ist, muss das Indikatorröhrchen ausgetauscht werden.



WARNUNG ! – Loses Indikatorröhrchen

Das Indikatorröhrchen kann brechen oder sich aus der Verschraubung lösen. Beim Öffnen des Ventils am Indikator, kann das Indikatorröhrchen vom Druck herausgeschleudert werden.



Schwere Verletzungen der Augen können die Folge sein.

Prüfen Sie vor dem Öffnen des Nadelventils das Indikatorröhrchen durch leichten Zug mit der Hand auf festen Sitz.

Gehen Sie beim Öffnen des Ventils behutsam vor und wenden Sie sich dabei von dem Indikator ab.

Tragen Sie für Arbeiten am Indikator Augenschutz.

- 1) Stellen Sie sicher, dass das Nadelventil ③ fest geschlossen ist.
- 2) Öffnen Sie die Überwurfmutter der Verschraubung ② mit einem Rollgabelschlüssel bis sich die Überwurfmutter mit dem Indikatorröhrchen ① abnehmen lässt. Kontern Sie dabei die Verschraubung mit einem zweiten Rollgabelschlüssel damit sich das Nadelventil ③ nicht mit dreht.
- 3) Tauschen Sie das alte Indikatorröhrchen gegen ein neues Indikatorröhrchen aus. Ziehen Sie die drei O-Ringe wieder über das neue Indikatorröhrchen, so dass ca. 10 mm des unteren Rohrendes aus den O-Ringen herausragt.
- 4) Richten Sie das neue Indikatorröhrchen ① so aus, dass die Skalenteilung gut abgelesen werden kann.
- 5) Ziehen Sie die Überwurfmutter wieder fest an bis das neue Indikatorröhrchen ① fest in der Verschraubung ③ sitzt.

11.6 Kabel und Klemmen auf festen Sitz prüfen

Durch Transport und Vibrationen im Betrieb können sich Kabelverbindungen lösen. Um Fehlfunktionen vorzubeugen, müssen regelmäßig alle Kabelverbindungen auf festen Sitz geprüft werden. Bei starken Vibrationen müssen die Prüfintervalle verkürzt werden. Die dafür nötigen Tätigkeiten dürfen nur von einer Elektrofachkraft ausgeführt werden!

- 1) Nehmen Sie den Trockner außer Betrieb (→ Seite 56).
- 2) Machen Sie den Trockner drucklos (→ Seite 59).
- 3) Schalten Sie die elektrische Zuleitung zum Trockner stromlos und sichern Sie die Zuleitung gegen Wiedereinschalten.

- 4) Prüfen Sie den Sitz von Kabeln und Klemmen und schrauben Sie diese gegebenenfalls fest. Verwenden Sie nur für Elektroarbeiten zugelassenes Werkzeug.
- 5) Tauschen Sie beschädigte oder korrodierte Komponenten aus.
- 6) Nachdem der Steuerkasten wieder verschlossen wurde, kann der Trockner wieder in Betrieb genommen werden.

11.7 Taupunktsensor kalibrieren

Der Taupunktsensor (MT01) unterliegt einer Alterung, die bei längerem Betrieb zu ungenauer Messung führt. Öldämpfe und andere Verunreinigungen können den Sensor bei längerem Betrieb unbrauchbar machen. Um Betriebsstörungen vorzubeugen, muss der Taupunktsensor regelmäßig kalibriert werden.



Empfindlicher Taupunktsensor

Der Taupunktsensor hat eine sehr empfindliche Elektronik. Erschütterungen oder Schläge können den Sensor beschädigen. Behandeln Sie den Sensor mit besonderer Sorgfalt.

- 1) Nehmen Sie den Trockner außer Betrieb (→ Seite 56).
- 2) Machen Sie den Trockner drucklos (→ Seite 59).
- 3) Lösen Sie die Schraube am Stecker des Sensors und ziehen Sie den Stecker ab. Der Stecker verbleibt am Trockner und wird wiederverwendet.
- 4) Schrauben Sie den Sensor mit einem passenden Schraubenschlüssel aus der Messstelle. Greifen Sie den Sensor immer nur am Sechskant des Sensorgehäuses!
- 5) Setzen Sie einen kalibrierten Sensor gleichen Typs in die Messstelle ein.
- 6) Stecken Sie den Stecker auf den kalibrierten Sensor und schrauben Sie den Stecker fest.
- 7) Setzen Sie den Trockner wieder unter Druck und nehmen Sie den Trockner wieder in Betrieb (→ Seite 56).



Austauschprogramm für Taupunktsensoren

Der Hersteller bietet ein Austauschprogramm für alte Taupunktsensoren an.

- 1) Bestellen Sie einen neuen Taupunktsensor.
- 2) Nach Erhalt des neuen Sensors wechseln Sie die Sensoren aus.
- 3) Senden Sie den alten Sensor zurück an den Hersteller. Verwenden Sie dafür die Schutzverpackung des neuen Sensors. Nur unbeschädigte Sensoren können neu kalibriert werden!
- 4) Nach Erhalt des alten, unbeschädigten Sensors wird der Differenzpreis zur Kalibrierung gutgeschrieben. Der alte Sensor verbleibt beim Hersteller.

11.8 Filterelemente austauschen

Die Filterelemente in den Filtern halten Partikel und Aerosole aus dem Druckluftstrom zurück. Mit der Zeit setzen sich die Filterelemente im Filter zu und drosseln die Druckluftströmung. Um Betriebsstörungen vorzubeugen, müssen die Filterelemente regelmäßig ausgewechselt werden. Prüfen Sie das Differenzdruckmanometer am Filter (falls vorhanden). Bei Überschreiten von ca. 350mbar sollten die Elemente ausgetauscht werden. Spätestens aber nach einem Jahr ist ein Austausch durchzuführen.

- 1) Machen Sie den Filter drucklos (→ Seite 59).
- 2) Gehen Sie für den Filterwechsel vor, wie es in der Betriebsanleitung zum Filter beschrieben ist.

11.9 Expansionsschalldämpfer austauschen

Der Expansionsschalldämpfer (X1) wird mit der Zeit durch Staub und Kondensat verunreinigt und drosselt den Expansionsluftstrom. Um Betriebsstörungen vorzubeugen, muss der Expansionsschalldämpfer regelmäßig ausgewechselt werden.

- 1) Nehmen Sie den Trockner außer Betrieb (→ Seite 56).
- 2) Machen Sie den Trockner drucklos (→ Seite 59).
- 3) Drehen Sie den alten Expansionsschalldämpfer (X1) mit der Hand oder einem geeigneten Werkzeug aus dem Verbindungsstück.
- 4) Drehen Sie den neuen Expansionsschalldämpfer (X1) mit der Hand oder einem geeigneten Werkzeug und etwas Dichtungsband fest in das Verbindungsstück.
- 5) Setzen Sie den Trockner wieder unter Druck und nehmen Sie den Trockner wieder in Betrieb (→ Seite 56).

11.10 Dichtungssatz der Ventile (V1-4) und der Rückschlagventile (RV1-2) wechseln

Die Ventile / Rückschlagventile unterliegen einem natürlichen Verschleiß und müssen regelmäßig erneuert werden. Im Anhang finden Sie eine Beschreibung, wie dieser Austausch vorgenommen wird.

11.11 Trockenmittel/ Aktivkohle prüfen und austauschen



VORSICHT ! – Granulat-Staub (Trockenmittel oder Aktivkohle)

Beim Umgang mit dem Granulat kann es zur Bildung von mineralischem oder organischem Staub kommen. Der Granulatstaub kann Augen und Atemwege reizen.

Tragen Sie für den Umgang mit dem Granulat Augen- und Atemschutz.



WARNUNG ! – Rutschgefahr

Nach einem Trockenmittelwechsel kann Trockenmittel auf dem Boden zurückgeblieben sein. Trockenmittel ist sehr rutschig und kann zu schweren Sturzverletzungen führen. Entfernen Sie Trockenmittelreste sofort und sorgfältig vom Boden.



WARNUNG ! – Sturzgefahr

Der Trockner darf nicht als Steighilfe verwendet werden. Die Komponenten des Trockners bieten keinen ausreichenden Halt und Trocknerteile können abbrechen. Schäden am Trockner und Stürze mit schweren Verletzungen können die Folge sein.

Verwenden Sie für alle Tätigkeiten in der Höhe nur zugelassene Steighilfen!



Vorsicht ! –Aktivkohle ist brennbar

Die Aktivkohle ist brennbar.

Vermeiden Sie Funkenschlag und offene Flammen in der Nähe der Aktivkohle.

Im Brandfall bestehen für ungebrauchte Aktivkohle keine Einschränkungen bezüglich der verwendbaren Löschmittel.

Der Hersteller empfiehlt: CO₂, Löschpulver oder Wassersprühstrahl. Bei größerem Brand mit Wassersprühstrahl oder alkoholbeständigem Schaum den Brand bekämpfen.

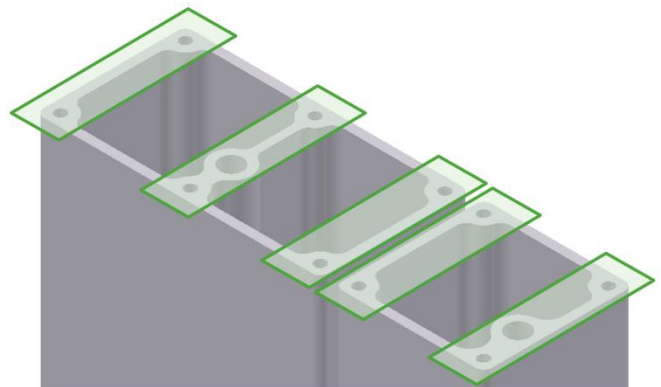
Beachten Sie aber, dass je nach Art der Verunreinigung besondere Brandbekämpfungsmaßnahmen erforderlich sein können.

Das Trockenmittel unterliegt einem Alterungsprozess und verliert mit der Zeit ihre Leistungsfähigkeit. Die Standzeit des Trockenmittels ist von vielen Betriebsparametern abhängig und kann nicht exakt vorherbestimmt werden. Die Standzeit des Trockenmittels beträgt ca. 3 bis 5 Jahre. Unter guten Betriebsbedingungen (z.B. ölfrei verdichtete Druckluft) kann die Standzeit auch deutlich länger sein. Eine gute Aussage über die Qualität des Trockenmittels kann durch die Beobachtung der Betriebsphasen gemacht werden. Wenn sich beim Betrieb in der „**CYCLE MODE - VAR**“ die Adsorptionsphase deutlich verkürzen ist ein Trockenmittelwechsel ratsam. Grundsätzlich ist ein Trockenmittelwechsel als vorbeugende Wartung auch im Zusammenhang mit anderen Revisionsarbeiten sinnvoll (→ siehe Tipp unten).

Die Aktivkohle ist ein Verbrauchsmaterial, das nach Sättigung mit Öl ausgetauscht werden muss. Als vorsorgende Wartungsmaßnahme empfehlen wir einen jährlichen Austausch.

Der Trockenmittelwechsel ist Teil einer großen Revision. Zeitgleich sollten auch andere Wartungsarbeiten durchgeführt werden (siehe Wartungstabelle → Seite 62).

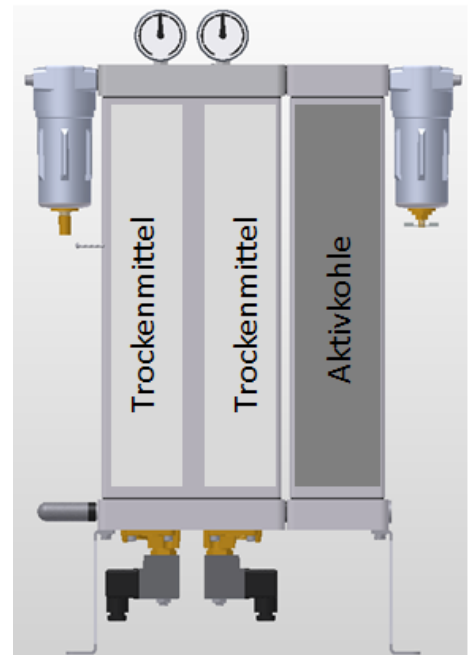
- 1) Nehmen Sie den Trockner außer Betrieb (→ Seite 56).
- 2) Machen Sie den Trockner drucklos (→ Seite 59).
- 3) Entfernen Sie die obere Ventilplatte.
- 4) Demister-Pads (SD1 und SD2) austauschen.
- 5) Halten Sie ausreichend groß dimensionierte Behälter für das alte Trockenmittel bereit.
- 6) Entfernen Sie das alte Trockenmittel mit einer Saugvorrichtung aus dem Behälter.
- 7) Entfernen Sie das alte Trockenmittel von der Baustelle.
- 8) Verschließen Sie mit Klebeband oder Verschlussstopfen das Fallrohr, das Steigrohr und die Schraublöcher, damit kein Trockenmittel in die Ventile oder Schraubverbindungen gelangen kann.
- 9) Halten Sie das neue Trockenmittel bereit. Achten Sie darauf, dass zwei eventuell unterschiedliche Granulattypen zum Einsatz kommen.
Teilen Sie die unterschiedlichen Trockenmitteltypen zu gleichen Teilen auf die beiden Behälter auf.



Rohre und Schraublöcher verschließen!

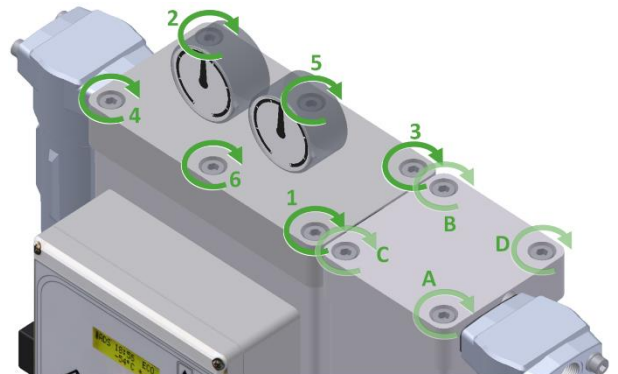
Wenn Sie unsicher sind, welches Trockenmittel zuerst eingefüllt wird, nehmen Sie bitte mit dem Hersteller Kontakt auf.

- 10) Füllen Sie die unterschiedlichen Granulate ein, wie es in dem nebenstehenden Bild dargestellt wird.
- 11) Das Bild zeigt die typische Behälterfüllung für die Trocknung von Druckluft. Für spezielle Anwendungen (z.B. Entfernung von CO₂ oder Trocknung anderer Gase) können andere Trockenmittel zum Einsatz kommen.
- 12) Füllen Sie die Behälter fast voll, so dass das Demister-Pad (SD1, SD2) noch eingesetzt werden kann.
- 13) Setzen Sie die Ventilplatte unter Verwendung neuer Flachdichtungen wieder auf die Behälter auf.



Füllung Doppelbehälter: Molsieb
Füllung dritter Behälter: Aktivkohle

- 14) Verschließen Sie das Behälterpaar wieder mit der oberen Ventilplatte. Ziehen Sie die Schrauben zunächst nur leicht fest und dann überkreuz ganz fest. Verwenden Sie zum Anziehen der Schrauben einen Drehmomentschlüssel. Beachten Sie die angegebenen Drehmomente!
- 15) Reinigen Sie den Boden sorgfältig von Trockenmittelresten.
- 16) Setzen Sie den Trockner langsam wieder unter Druck (→ Seite 54). Führen Sie dabei einen Dichtigkeitstest mit Leckagespray durch. Bei Leckagen muss der Trockner zunächst wieder drucklos gemacht werden, bevor die Leckage behoben werden kann.



Drehmoment DPS1...4 = 25 Nm
Drehmoment DPS6...8 = 40 Nm

Bitte beachten Sie, dass sich direkt nach einem Trockenmittelwechsel der Taupunkt etwas verschlechtern kann. Erst durch längeren Betrieb erreicht das neue Trockenmittel seine volle Trocknungsleistung.

Ggf. wählen Sie den Grenzwert Taupunkt für die Zeit direkt nach dem Trockenmittelwechsel so, wie es im Tipp „Grenzwert Taupunkt richtig wählen“ beschrieben ist (→ Seite 11).



Prüfintervalle für Druckbehälter berücksichtigen

Druckbehälter gehören zu überwachungsbedürftigen Anlagen, die vor der Inbetriebnahme, nach prüfungspflichtigen Änderungen und wiederkehrend zu prüfen sind. Die Prüfintervalle der wiederkehrenden Prüfung werden durch national geltende Vorschriften bestimmt. Ggf. muss bei der Durchführung der Prüfung eine notifizierte Stelle miteinbezogen werden*.

Spätestens zu diesen Prüfungen wird ein Trockenmittelwechsel empfohlen.

Verbinden Sie den Trockenmittelwechsel mit der Behälterinspektion. Der Hersteller bietet einen Trockenmittelwechsel mit „abnahmebegleitenden Maßnahmen“ an.



Hohe Staubbelastung nach Trockenmittelwechsel

Durch das Befüllen des Trockners mit neuem Trockenmittel befindet sich ein erhöhter Staubanteil in den Behältern. In den ersten Wochen nach der Wiederinbetriebnahme wird dieser Staub zum Nachfilter gelangen und die Filterelemente schneller verbrauchen als es später im Betrieb der Fall ist. Wir empfehlen daher die Wiederinbetriebnahme mit den alten Filterelementen durchzuführen und die neuen Filterelemente und den neuen Expansionsschalldämpfer erst einige Wochen später einzusetzen.



Granulat (Trockenmittel und Aktivkohle)

Das eingesetzte Granulat unterliegt keiner Kennzeichnungspflicht nach der Gefahrstoffverordnung. Es gelten jedoch die für den Umgang mit Chemikalien üblichen Vorsichtsmaßnahmen.

Sicherheitsdatenblätter können auf Anfrage vom Hersteller bereitgestellt werden.

Das Granulat kann Verunreinigungen aus der Druckluft anreichern. Je nach Art der Verunreinigung können sich daraus Gefahren beim Umgang mit den Trockenmitteln ergeben. Da die Art der Verunreinigung dem Hersteller des Trockners nicht bekannt ist, können.



Entsorgung

Das Trockenmittel gemäß den örtlichen Vorschriften zu entsorgen.

Abfallschlüssel gem. Abfallverzeichnis-Verordnung:

- Nicht verunreinigtes Trockenmittel: 06 08 99
- Verunreinigte Aktivkohle: „Gebrauchte Aktivkohle“ 06 13 02
- Verunreinigtes Trockenmittel: Der Abfallschlüssel ist unter Berücksichtigung der Art der Verunreinigung vom Abfallerzeuger zu ermitteln und das Trockenmittel einer geeigneten Entsorgung zuzuführen.

* = siehe aktuelle Ausgabe der Betriebssicherheitsverordnung [BetrSichV]

12. Anhang und technische Unterlagen

12.1 Tabellen für Ölprüfindikator

12.1.1 ≥ 7 bar (ü)

Restölgehalt in ppm (parts per million) bei einem Betriebsdruck von 7 bar(ü) und höher:

Dauer	Skala							
	0,2	0,4	0,6	0,8	1,0	1,2	1,4	1,6
[h]								
4,2	0,548	1,096	1,644	2,192	2,740	3,288	3,836	4,384
4,5	0,496	0,992	1,488	1,984	2,480	2,976	3,472	3,968
5	0,452	0,904	1,356	1,808	2,260	2,712	3,164	3,616
5,6	0,404	0,808	1,212	1,616	2,020	2,424	2,828	3,232
6,3	0,358	0,716	1,074	1,432	1,790	2,148	2,506	2,864
7,2	0,312	0,624	0,936	1,248	1,560	1,872	2,184	2,496
8,4	0,270	0,540	0,810	1,080	1,350	1,620	1,890	2,160
10	0,224	0,448	0,672	0,896	1,120	1,344	1,568	1,792
12,5	0,180	0,360	0,540	0,720	0,900	1,080	1,260	1,440
16,6	0,136	0,272	0,408	0,544	0,680	0,816	0,952	1,088
25	0,090	0,180	0,270	0,360	0,450	0,540	0,630	0,720
33	0,068	0,136	0,204	0,272	0,340	0,408	0,476	0,544
50	0,045	0,090	0,135	0,180	0,225	0,270	0,315	0,360
56	0,040	0,079	0,119	0,158	0,198	0,238	0,277	0,317
63	0,036	0,072	0,109	0,145	0,181	0,217	0,253	0,290
72	0,032	0,064	0,096	0,128	0,160	0,192	0,224	0,256
84	0,027	0,055	0,082	0,110	0,137	0,164	0,192	0,219
100	0,023	0,045	0,068	0,090	0,113	0,136	0,158	0,181
125	0,018	0,036	0,055	0,073	0,091	0,109	0,127	0,146
166	0,014	0,028	0,041	0,055	0,069	0,083	0,097	0,110
250	0,009	0,018	0,026	0,035	0,044	0,053	0,062	0,070
500	0,004	0,009	0,013	0,018	0,022	0,026	0,031	0,035
1000	0,002	0,004	0,006	0,008	0,010	0,012	0,014	0,016

Anhang und technische Unterlagen

12.1.2 6 bar (ü)

Restölgehalt in ppm (parts per million) bei einem Betriebsdruck von 6 bar(ü):

Dauer	Skala							
[h]	0,2	0,4	0,6	0,8	1,0	1,2	1,4	1,6
4,2	0,640	1,280	1,920	2,560	3,200	3,840	4,480	5,120
4,5	0,580	1,160	1,740	2,320	2,900	3,480	4,060	4,640
5	0,524	1,048	1,572	2,096	2,620	3,144	3,668	4,192
5,6	0,454	0,908	1,362	1,816	2,270	2,724	3,178	3,632
6,3	0,416	0,832	1,248	1,664	2,080	2,496	2,912	3,328
7,2	0,364	0,728	1,092	1,456	1,820	2,184	2,548	2,912
8,4	0,312	0,624	0,936	1,248	1,560	1,872	2,184	2,496
10	0,266	0,532	0,798	1,064	1,330	1,596	1,862	2,128
12,5	0,210	0,420	0,630	0,840	1,050	1,260	1,470	1,680
16,6	0,160	0,320	0,480	0,640	0,800	0,960	1,120	1,280
25	0,105	0,210	0,315	0,420	0,525	0,630	0,735	0,840
33	0,078	0,156	0,234	0,312	0,390	0,468	0,546	0,624
50	0,053	0,106	0,158	0,211	0,264	0,317	0,370	0,422
56	0,047	0,093	0,140	0,186	0,233	0,280	0,326	0,373
63	0,042	0,083	0,125	0,166	0,208	0,250	0,291	0,333
72	0,037	0,074	0,110	0,147	0,184	0,221	0,258	0,294
84	0,032	0,064	0,096	0,128	0,160	0,192	0,224	0,256
100	0,027	0,054	0,080	0,107	0,134	0,161	0,188	0,214
125	0,020	0,041	0,061	0,082	0,102	0,122	0,143	0,163
166	0,016	0,032	0,048	0,064	0,080	0,096	0,112	0,128
250	0,011	0,021	0,032	0,042	0,053	0,064	0,074	0,085
500	0,005	0,010	0,016	0,021	0,026	0,031	0,036	0,042
1000	0,003	0,005	0,008	0,010	0,013	0,016	0,018	0,021

12.1.3 5 bar (ü)

Restölgehalt in ppm (parts per million) bei einem Betriebsdruck von 5 bar(ü):

Dauer	Skala							
	0,2	0,4	0,6	0,8	1,0	1,2	1,4	1,6
[h]								
4,2	0,700	1,400	2,100	2,800	3,500	4,200	4,900	5,600
4,5	0,700	1,400	2,100	2,800	3,500	4,200	4,900	5,600
5	0,636	1,272	1,908	2,544	3,180	3,816	4,452	5,088
5,6	0,568	1,136	1,704	2,272	2,840	3,408	3,976	4,544
6,3	0,500	1,000	1,500	2,000	2,500	3,000	3,500	4,000
7,2	0,438	0,876	1,314	1,752	2,190	2,628	3,066	3,504
8,4	0,380	0,760	1,140	1,520	1,900	2,280	2,660	3,040
10	0,316	0,632	0,948	1,264	1,580	1,896	2,212	2,528
12,5	0,254	0,508	0,762	1,016	1,270	1,524	1,778	2,032
16,6	0,190	0,380	0,570	0,760	0,950	1,140	1,330	1,520
25	0,126	0,252	0,378	0,504	0,630	0,756	0,882	1,008
33	0,096	0,192	0,288	0,384	0,480	0,576	0,672	0,768
50	0,062	0,124	0,186	0,248	0,310	0,372	0,434	0,496
56	0,057	0,114	0,172	0,229	0,286	0,343	0,400	0,458
63	0,050	0,101	0,151	0,202	0,252	0,302	0,353	0,403
72	0,044	0,088	0,132	0,176	0,220	0,264	0,308	0,352
84	0,038	0,076	0,114	0,152	0,190	0,228	0,266	0,304
100	0,032	0,064	0,096	0,128	0,160	0,192	0,224	0,256
125	0,026	0,051	0,077	0,102	0,128	0,154	0,179	0,205
166	0,018	0,037	0,055	0,074	0,092	0,110	0,129	0,147
250	0,013	0,027	0,040	0,054	0,067	0,080	0,094	0,107
500	0,006	0,012	0,018	0,024	0,030	0,036	0,042	0,048
1000	0,003	0,006	0,009	0,012	0,015	0,018	0,021	0,024

Anhang und technische Unterlagen

12.1.4 4 bar (ü)

Restölgehalt in ppm (parts per million) bei einem Betriebsdruck von 4 bar(ü):

Dauer	Skala							
	0,2	0,4	0,6	0,8	1,0	1,2	1,4	1,6
[h]								
4,2	0,940	1,880	2,820	3,760	4,700	5,640	6,580	7,520
4,5	0,860	1,720	2,580	3,440	4,300	5,160	6,020	6,880
5	0,780	1,560	2,340	3,120	3,900	4,680	5,460	6,240
5,6	0,700	1,400	2,100	2,800	3,500	4,200	4,900	5,600
6,3	0,624	1,248	1,872	2,496	3,120	3,744	4,368	4,992
7,2	0,550	1,100	1,650	2,200	2,750	3,300	3,850	4,400
8,4	0,470	0,940	1,410	1,880	2,350	2,820	3,290	3,760
10	0,390	0,780	1,170	1,560	1,950	2,340	2,730	3,120
12,5	0,310	0,620	0,930	1,240	1,550	1,860	2,170	2,480
16,6	0,236	0,472	0,708	0,944	1,180	1,416	1,652	1,888
25	0,156	0,312	0,468	0,624	0,780	0,936	1,092	1,248
33	0,116	0,232	0,348	0,464	0,580	0,696	0,812	0,928
50	0,080	0,160	0,240	0,320	0,400	0,480	0,560	0,640
56	0,073	0,146	0,219	0,292	0,365	0,438	0,511	0,584
63	0,062	0,124	0,186	0,248	0,310	0,372	0,434	0,496
72	0,055	0,110	0,165	0,220	0,275	0,330	0,385	0,440
84	0,047	0,095	0,142	0,190	0,237	0,284	0,332	0,379
100	0,039	0,078	0,117	0,156	0,195	0,234	0,273	0,312
125	0,032	0,063	0,095	0,126	0,158	0,190	0,221	0,253
166	0,024	0,048	0,072	0,096	0,120	0,144	0,168	0,192
250	0,016	0,032	0,048	0,064	0,080	0,096	0,112	0,128
500	0,007	0,014	0,022	0,029	0,036	0,043	0,050	0,058
1000	0,004	0,008	0,012	0,016	0,020	0,024	0,028	0,032

12.2 Technische Unterlagen

Technische Unterlagen wie z.B.

- Aufstellzeichnung,
- Prozessfließbild,
- Pneumatikplan,
- Stromlaufplan,
- Ersatzteillisten,
- technische Dokumentation für Einbaukomponenten u.a.

können bei Bedarf beim Hersteller angefordert (→ Seite 5) oder, sofern verfügbar, online auf der Homepage des Herstellers in Download-Bereich (→ www.fstweb.de) abgerufen werden.