



Betriebsanleitung Filter für Druckluft Serie FWS

Version: 04/2024/DE

Wasserabscheider	FWS 140 - 2200
Nassabscheidefilter	FWS 140 - 2200
Aktivkohlefilter	FWS 140 - 2200
Staub- und Trockenabscheidefilter .	FWS 140 - 2200





1.	Allgemeine Informationen.....	4
1.1	Hersteller	4
1.2	Begriffe	4
1.3	Hinweise zur Gewährleistung.....	4
1.4	Zu dieser Betriebsanleitung.....	5
1.4.1	Die Zielgruppe.....	5
1.4.2	Zum Umgang mit der Betriebsanleitung	5
1.4.3	Verwendete Zeichen und Symbole.....	5
2.	Leistungsbeschreibung	7
2.1	Bestimmungsgemäßer Gebrauch	7
2.2	Technische Daten	8
3.	Sicherheitshinweise	10
3.1	Schilder und Hinweise	10
3.2	Gefahrenbereiche am Filter	11
3.3	Allgemeine Sicherheitshinweise.....	12
4.	Technische Produktbeschreibung	14
4.1	Funktionsbeschreibung	15
4.2	Optionen.....	16
5.	Transportieren und lagern.....	17
5.1	Transportieren.....	17
5.2	Lagern	17
6.	Installation.....	18
6.1	Installation der anschließenden Rohrleitungen	18
7.	In Betrieb nehmen	21
7.1	Filter unter Druck setzen	21
8.	Außer Betrieb nehmen	22
9.	Warten und Instandhalten	23
9.1	Regelmäßige Wartungsintervalle	24
9.1.1	Kondensatableiter (falls vorhanden): Sichtkontrolle und Funktionsüberwachung.....	24
9.1.2	Differenzdruckmanometer (falls vorhanden): Sichtkontrolle und Funktionsüberwachung	25
9.1.3	Filterelemente austauschen (nicht für Wasserabscheider)	25
10.	Störungen und Maßnahmen	28
11.	Anhang und technische Unterlagen	29

1. Allgemeine Informationen

1.1 Hersteller



Filtrations-Separations-Technik

FST GmbH

Stammsitz: Weiherdamm 17 – D-57250 Netphen

Vertrieb: Im Teelbruch 106 – D-45219 Essen

☎ +49 (0) 2054 8735-0

☎ +49 (0) 2054 8735-100

✉ info@fstweb.de

! Bitte richten Sie alle Anfragen zum Produkt an die Vertriebsadresse!

Bei Rückfragen zum Produkt geben Sie bitte folgende Daten an:

- Filter-Typ: z.B. FWS 190 XNF
- Filterelement-Typ: z.B. EFST 190 XN
- Herstellnummer: z.B. 10/12/24

Diese Angaben befinden sich auf dem Typenschild des Filtergehäuses (→Seite 10).

1.2 Begriffe

Im Folgenden werden die Begriffe Wasserabscheider, Nassabscheidefilter, Aktivkohlefilter sowie Staub- und Trockenabscheidefilter mit dem Überbegriff Filter bezeichnet sofern gemeinsame Merkmale betroffen sind.

1.3 Hinweise zur Gewährleistung

Angaben zur Gewährleistung finden Sie in unseren „Allgemeinen Verkaufs- und Lieferbedingungen“.

(→ <https://www.fstweb.de/>)

Bei den folgenden Fällen erfolgt keine Gewährleistung:

- Wenn die Sicherheitshinweise und Anweisungen in dieser Betriebsanleitung oder begleitenden Dokumenten nicht beachtet werden.
- Wenn der Filter von Personen bedient oder gewartet wird, die nicht die erforderliche Qualifikation haben (→ siehe „Zielgruppe“, Seite 5).
- Wenn der Filter nicht gemäß dem bestimmungsgemäßen Gebrauch verwendet wird (→ Seite 7).
- Wenn durch aggressive Bestandteile in der Druckluft oder der Umgebung Schäden am Filter entstehen.

- Wenn für Wartungen und Reparaturen keine Originalteile des Herstellers verwendet werden
- Wenn der Filter trotz nachweislichem Defekt weiter betrieben wird

1.4 Zu dieser Betriebsanleitung

Diese Betriebsanleitung enthält alle technischen Informationen, die zur Installation, dem Betrieb, der Wartung und der Entsorgung des Filters bekannt sein müssen.

1.4.1 Die Zielgruppe

Diese Betriebsanleitung richtet sich an alle Personen, die Arbeiten an und mit dem Filter durchführen. Wir weisen darauf hin, dass es sich bei diesen Personen um Fachpersonal handeln muss, das aufgrund seiner Qualifikation und Erfahrung im Umgang mit Druckgeräten, bzw. Druckluftanlagen geübt ist. Wenn Sie keine Erfahrung mit solchen Anlagen haben, sollten Sie fachkundige Hilfe in Anspruch nehmen. Wir empfehlen die Installation, Inbetriebnahme und Wartungen durch einen Druckluft-Fachbetrieb durchführen zu lassen.

1.4.2 Zum Umgang mit der Betriebsanleitung

Bitte lesen Sie diese Betriebsanleitung und begleitenden Dokumente vor der Montage und der Inbetriebnahme aufmerksam durch und beachten Sie die Hinweise. Nur bei Beachtung der Vorschriften und Hinweise ist ein sicherer Betrieb und eine einwandfreie Funktion des Filters sichergestellt. Beachten Sie insbesondere die Sicherheitshinweise.

Bewahren Sie die Betriebsanleitung gut zugänglich in der Nähe des Filters auf.

Wenn Sie den Filter einmal verkaufen oder verleihen, geben Sie diese Betriebsanleitung und alle begleitenden Dokumente an den neuen Besitzer weiter.

Für Schäden, die durch Missachtung der Betriebsanleitung entstehen übernimmt der Hersteller keine Haftung.

Alle Informationen in dieser Betriebsanleitung gelten zum Zeitpunkt des Publikationsdatums. Da die Bauteile und die Arbeitsabläufe jederzeit geändert werden können und diese Änderungen die Wartung des Filters beeinflussen, sollten die neusten Informationen zur Verfügung stehen, bevor Wartungsarbeiten durchgeführt werden.

1.4.3 Verwendete Zeichen und Symbole

- Kästchen werden für Aufzählungen verwendet
- 1) Nummerierungen betonen, dass die Arbeitsschritte in einer bestimmten Reihenfolge durchgeführt werden sollen.
- Querverweise verweisen auf Informationen auf einer anderen Seite oder einem anderen Dokument



Hinweis!

Hier werden Dinge genannt, denen Sie besondere Aufmerksamkeit schenken sollen. Die Beachtung der Hinweise hilft beim sicheren Umgang mit dem Produkt.

Leistungsbeschreibung



Tipp!

Hier werden Dinge genannt, denen Sie besondere Aufmerksamkeit schenken sollen.
Die Beachtung der Tipps hilft das Produkt besonders effizient zu betreiben.



VORSICHT !

Hier wird auf eine möglicherweise schädliche Situation hingewiesen.
Wenn diese Situation nicht gemieden wird, besteht die Möglichkeit einer Verletzung von Personen und einer Beschädigung des Produkts oder angrenzender Anlagenteile.



WARNUNG !

Hier wird auf eine möglicherweise gefährliche Situation hingewiesen.
Wenn diese Situation nicht gemieden wird, besteht die Möglichkeit von schweren oder tödlichen Verletzungen.



GEFAHR !

Hier wird auf eine unmittelbar drohende Gefahr hingewiesen.
Wenn diese Gefahr nicht gemieden wird, sind schwere oder tödliche Verletzungen die Folge.

2. Leistungsbeschreibung

Der Filter dient zur Entfernung von festen, flüssigen und – bei Aktivkohleeinsätzen – auch gasförmigen Verunreinigungen aus Druckluft, Stickstoff und anderen unkritischen Gasen der Fluidgruppe 2 (Fluidgruppe 2 → siehe Druckgeräterichtlinie 2014/68/EU).

Ein typischer Einsatz ist die Aufbereitung der Druckluft aus einer Kompressorstation. Staub, Öltröpfchen und Kondensat werden durch den Filter annähernd vollständig aus der Druckluft entfernt. Die Filter-Variante mit Aktivkohle-Filterelement entfernt auch Öldämpfe bis zu einem vernachlässigbar kleinen Restölgehalt in der Druckluft.

Die in der nachfolgenden Betriebsanleitung und in den Produktdatenblättern gemachten Angaben zur Leistung des Filters beziehen sich ausschließlich auf Druckluft und Stickstoff. Für Angaben zu anderen Gasen fragen Sie bitte den Hersteller oder einen seiner autorisierten Handelspartner.

2.1 Bestimmungsgemäßer Gebrauch

Der Filter ist ausschließlich für die Reinigung von Druckluft und Stickstoff vorgesehen!

Wenn der Filter für die Reinigung anderer Gase (z.B. Kohlendioxid) eingesetzt wird, ist das zuvor mit dem Hersteller abzustimmen. Ggf. sind besondere Sicherheitsrichtlinien zu beachten.



GEFAHR ! durch Brand und Explosion beim Einsatz für Sauerstoff

Sauerstoff kann bei Kontakt mit Fett im Filter und Anbauteilen zu heftiger Flammenbildung und Bersten des Filters führen.

Verwenden Sie diesen Filter niemals für Sauerstoff oder sauerstoffreiche Gase.

Für die Filtration von Sauerstoff lassen Sie sich bitte vom Hersteller beraten.

Der Filter ist konzipiert für die Aufstellung an einem Ort, der folgende Bedingungen erfüllt:

- frostfrei (für trockene Druckluft siehe auch → Seite 8)
- trocken
- keine Vibrationen über Halterungen oder angeschlossene Rohrleitungen
- frei von Gefahren durch explosive Atmosphäre innerhalb oder außerhalb des Filters.
(Der Filter ist in seiner Standardausführung nicht ATEX-konform)

Der Filter darf nur mit Druckluft oder Stickstoff innerhalb der maximal zulässigen Betriebsbedingungen betrieben werden. Die maximal zulässigen Betriebsbedingungen sind auf dem Typenschild definiert (→ Seite 10).

Umbauten an dem Filter oder der Gebrauch von fremden Teilen können beim Betrieb zu unvorhersehbaren Gefahren und Schäden führen. Diese Maßnahmen dürfen nur nach vorheriger Prüfung und Freigabe durch den Hersteller durchgeführt werden. Verwenden Sie nur original Ersatzteile vom Hersteller.

Jede andere Anwendung gilt als bestimmungswidrig und ist unzulässig. Für Schäden, die durch bestimmungswidrige Verwendung entstehen, übernimmt der Hersteller keine Haftung.

Die nominellen Betriebsbedingungen können Sie der nachfolgenden Tabelle entnehmen (→ Seite 8).

Eine individuelle Auslegung auf Ihre Betriebsbedingungen und für andere Gase finden Sie in Ihren Vertragsunterlagen oder können beim Hersteller erfragt werden.

Wird der Filter außerhalb dieser Betriebsbedingungen betrieben, kann sich die Filtrationsleistung deutlich verschlechtern.

Leistungsbeschreibung

Die zugeführte Druckluft muss folgende Bedingungen erfüllen:

Alle Filter

- frei von aggressiven und korrosionsfördernden Substanzen

Nassabscheidefilter, Staub- und Trockenabscheidefilter

- grob gefiltert *

Aktivkohlefilter

- fein gefiltert, frei von flüssigen Verunreinigungen **

*= Der Filter kann nur fein verteilte Verunreinigungen (Aerosole) entfernen, die vom Druckluftstrom mitgetragen werden. Fließende Flüssigkeiten können den Filter überlasten. Der Filter muss vor Wasserschlägen und Schwallwasser geschützt werden. Eine Grobfiltration durch einen Wasserabscheider oder Grobfilter vor dem Filter wird dringend empfohlen.

**= Der Filter kann nur gasförmige Verunreinigungen (Dämpfe) entfernen, die vom Druckluftstrom mitgetragen werden. Flüssige Verunreinigungen können den Filter überlasten. Der Filter muss vor flüssigen Verunreinigungen geschützt werden. Eine Feinstfiltration durch einen Nassabscheidefilter vor dem Filter wird dringend empfohlen.

2.2 Technische Daten

Filter	Nomineller Volumenstrom	Druckluft-Anschluss	Gewicht	Höhe	Breite	Tiefe	Passendes Filterelement
	V [m³/h]*	DN	[kg]	[mm]	[mm]	[mm]	
FWS140	1.000	50	32	857	380	250	1 x EFST140**
FWS170	1.500	80	38	1280	380	250	1 x EFST170**
FWS190	2.500	80	44	1320	440	285	1 x EFST190**
FWS200	3.000	100	101	1440	500	405	2 x EFST170**
FWS300	4.500	100	102	1440	500	405	3 x EFST170**
FWS400	6.000	150	136	1590	640	460	4 x EFST170**
FWS600	9.000	150	220	1650	790	580	6 x EFST170**
FWS800	12.000	200	230	1730	790	580	8 x EFST170**
FWS1000	15.000	200	353	1780	840	750	10 x EFST170**
FWS1200	18.000	250	450	1940	940	840	12 x EFST170**
FWS1600	24.000	250	460	1940	940	840	16 x EFST170**
FWS2000	30.000	300	520	1970	940	840	20 x EFST170**
FWS2200	33.000	300	1185	2144	1360	880	22 x EFST170**

Klassifikation gem. DGRL 2014/68/EU	<ul style="list-style-type: none"> ■ FWS140 bis FWS300: Kategorie II ■ FWS400 bis FWS800: Kategorie III ■ FWS1000 bis FWS2200: Kategorie IV
Fluidgruppe	2
Max. zulässiger Druck (PS)	16 bar
Max. zulässige Temperatur (TS)	<ul style="list-style-type: none"> ■ Filtergehäuse ohne Filterelement : 120 °C ■ Wasserabscheider W: 80 °C ■ Filter mit Filterelement V, ZN, XN, XXN: 65 °C ■ Filter mit Filterelement A: 45 °C
Min. zulässige Temperatur (TS)	+1 °C

* = normiert auf 1 bar(a) und 20°C, sowie Betriebsbedingungen von 7 bar Betriebsüberdruck.

** = Der Filter kann mit Filterelementen unterschiedlicher Filtrationsleistung bestückt werden. Der Buchstabe am Ende des Filterelement-Namens definiert die Filtrationsleistung. Detaillierte Angaben zur Filtrationsleistung der unterschiedlichen Elemente und weitere Details finden Sie in den jeweiligen Produktdatenblättern. Produktdatenblätter können aus dem Internet heruntergeladen werden
 → <https://www.fstweb.de/>

3. Sicherheitshinweise



Der Filter ist nach dem Stand der Technik und den anerkannten sicherheitstechnischen Regeln gebaut. Dennoch birgt der Umgang mit dem Filter Gefahren, über die sich jeder bei der Arbeit mit dem Filter bewusst sein muss. Insbesondere der falsche Umgang mit Druckluft kann Unfälle mit schweren Verletzungen und Tod zur Folge haben. Wenn Sie keine Erfahrung mit solchen Druckgeräten haben, sollten Sie fachkundige Hilfe in Anspruch nehmen.



Hinweis!

- Beachten Sie beim Gebrauch dieses Filters die Sicherheitshinweise, um Gefahren für Personen oder Sachschäden auszuschließen.
- Beachten Sie die speziellen Sicherheitshinweise in den jeweiligen Kapiteln.
- Beachten Sie gesetzliche Richtlinien und Unfall-Verhütungsvorschriften.
- Beachten Sie ggf. auch die Sicherheitshinweise in den örtlichen Werksvorschriften.

3.1 Schilder und Hinweise

Office / Service Im Teelbruch 106 45219 Essen GERMANY	Registered Office Weiherdamm 17 57250 Netphen GERMANY	EST GmbH Filtrations-Separations-Technik
Modell Model	FWS190XNDF F80-000-01	
Filterelement Filter Element	EFST190XN	
Max. zulässiger Druck (PS) Max. allowable Pressure (PS)	16 bar	
Min./Max. zulässige Temperatur (TS) Min./Max. allowable Temperature (TS)	+2°C - +65°C	
Volumen (V) Volume (V)	23,02 Liter	
Medium Fluid	Druckluft Compressed Air	
Fabrikationsnummer Manufacturing Number	F00.2127	
Herstelljahr Year of Manufacture	2010	
		

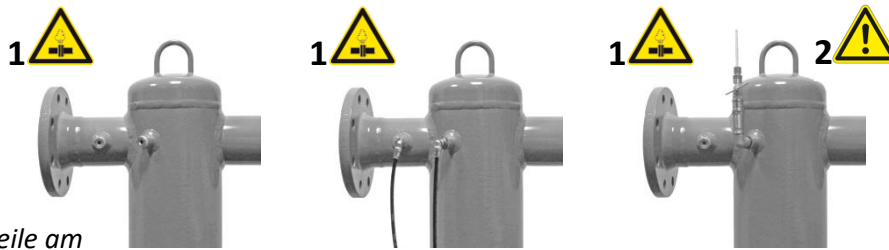
Typenschild des Filters
auf dem Filtergehäuse angebracht
(Beispiel: FWS190XNF)

W+Z Rohrsystem-Technik GmbH Weiherdamm 17 D-57250 Netphen-Deuz		Rohrsystem- Technik GmbH	
Type type	<input type="text" value="FWS 190"/>	Herstell-Nr. serial number	<input type="text" value="17000/1"/>
max. zul. Druck max. pressure	PS <input type="text" value="16"/> bar	Baujahr year of construction	<input type="text" value="2010"/>
min. zul. Druck min. pressure	PS <input type="text" value="0"/> bar	Volumen volume	V <input type="text" value="18"/> L
min. zul. Temperatur min. temperature	TS <input type="text" value="-10"/> °C	Element	<input type="text" value="EFST190XN"/>
max. zul. Temperatur max. temperature	TS <input type="text" value="120"/> °C	Prüfdruck test pressure	PT <input type="text" value="22,88"/> bar
CE - 0525		Prüfdatum date of inspection	<input type="text" value="11/10"/>

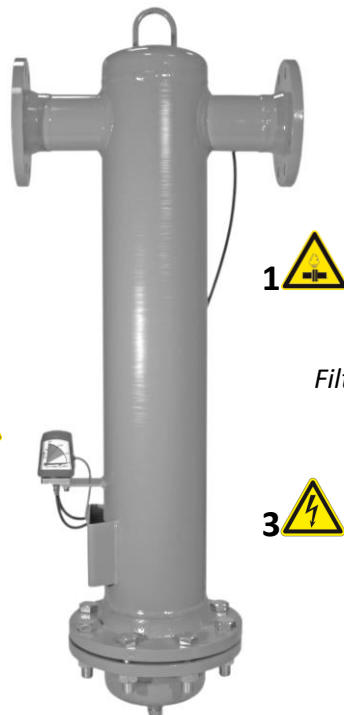
Behälterschild des Filters
auf dem Filtergehäuse angebracht
(Beispiel: FWS190XNF)

Das Typenschild und Behälterschild enthält wichtige Informationen. Halten Sie das Typenschild und Behälterschild immer in gut lesbarem Zustand.

3.2 Gefahrenbereiche am Filter

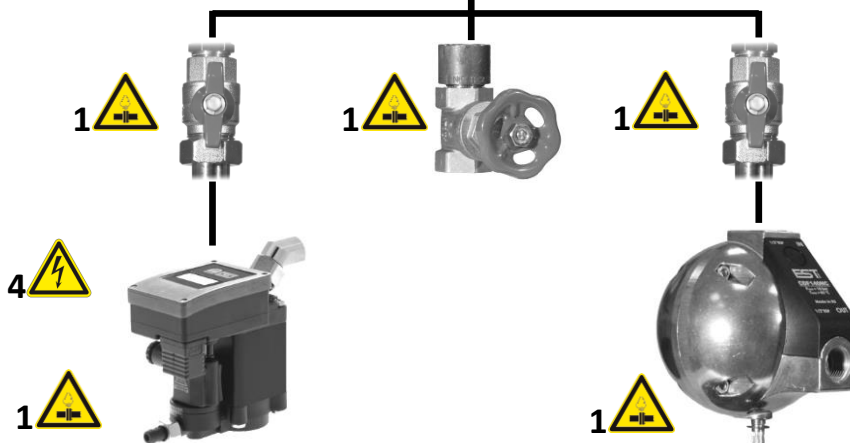


Mögliche Anbauteile am oberen Teil des Filters



Filtergehäuse

Mögliche Anbauteile am Filtergehäuse



Mögliche Anbauteile am unteren Teil des Filters

- 1 Gefahr durch drucktragende Teile
- 2 Gefahr durch loses Indikatorröhrchen
- 3 Gefahr durch heiße Oberflächen
- 4 Gefahr durch elektrische Spannung



GEFAHR ! – Überdruck (1)

Der Filter steht unter Druck.

Plötzlich austretende Druckluft kann zu schweren Verletzungen führen.

Führen Sie niemals mechanische Arbeiten an dem Filter aus, solange der Filter unter Druck steht.



WARNUNG ! – Loses Indikatorröhrchen (2) (Option)

Das Indikatorröhrchen kann brechen oder sich aus der Verschraubung lösen. Beim Öffnen des Ventils am Indikator, kann das Indikatorröhrchen vom Druck herausgeschleudert werden.

Schwere Verletzungen der Augen können die Folge sein.

Prüfen Sie vor dem Öffnen des Nadelventils das Indikatorröhrchen durch leichten Zug mit der Hand auf festen Sitz.

Gehen Sie beim Öffnen des Ventils behutsam vor und wenden Sie sich dabei von dem Indikator ab.

Tragen Sie für Arbeiten am Indikator Augenschutz.



WARNUNG ! – Heiße Oberflächen (3)

Je nach Temperatur der Druckluft können sehr heiße Temperaturen auf der Oberfläche des Filters entstehen.

Die ungeschützte Berührung dieser Oberflächen kann zu Verbrennungen führen.

Vermeiden Sie den direkten Kontakt mit diesen Oberflächen. Beschränken Sie ggf. die Zugänglichkeit oder versehen Sie die heißen Komponenten mit einer thermischen Isolierung.

Überschreiten Sie niemals die maximal zulässige Temperatur des Filters (→ Seite 8).



GEFAHR ! – Elektrische Spannung (4)

Anbauteile am Filter können mit elektrischer Spannung betrieben sein.

Das Berühren von spannungsführenden Teilen kann zu schweren Verletzungen und Tod führen.

Arbeiten an elektrischen Komponenten dürfen nur von hierfür qualifiziertem und autorisiertem Fachpersonal durchgeführt werden. Vergewissern Sie sich durch Messung mit einem Spannungsprüfer, dass die Anbauteile vom Stromnetz getrennt wurden und dass keine Teile des Filters unter Spannung stehen, bevor Sie mit Wartungsarbeiten beginnen.

Im Brandfall nicht mit Wasser löschen.

Beachten Sie die spezifischen Betriebsanleitungen für elektrische Anbauteile und die darin enthaltenen Sicherheitshinweise.

3.3 Allgemeine Sicherheitshinweise



GEFAHR ! – Überlastung

Der Filter darf nur mit Druckluft innerhalb der maximal zulässigen Betriebsbedingungen betrieben werden. Diese Betriebsbedingungen sind auf dem Typenschild definiert (→ Seite 10).

Das Überschreiten der maximal zulässigen Betriebsbedingungen kann zu schweren Verletzungen und Tod führen.

Es ist die Pflicht des Betreibers sicherzustellen, dass die angeschlossene Druckquelle gegen Überschreiten des maximal zulässigen Betriebsdrucks (PS) und der zulässigen minimalen und maximalen Temperatur (TS) abgesichert ist.

Lesen Sie dazu auch den Abschnitt „Bestimmungsgemäßer Gebrauch“ (→ Seite 7).



GEFAHR ! – Unerlaubter Eingriff

Veränderungen am Filter können zu gefährlichen Betriebszuständen führen. Zuwiderhandlung kann zu schweren Verletzungen und Tod führen.

Niemals die Funktion des Filters durch Umbauten verändern.

Niemals an drucktragenden Teilen Schweißarbeiten durchführen.

Alle Änderungen am Filter müssen vorher mit dem Hersteller abgestimmt und schriftlich genehmigt werden.



GEFAHR ! – Naheliegender Missbrauch

Die Verwendung des Filters zu artfremden Zwecken kann zu Gefahren führen. Zuwiderhandlung kann zu schweren Verletzungen und Tod führen.

Niemals den Filter als Steighilfe verwenden.

Niemals den Filter zum Tragen von fremden Lasten verwenden.

Niemals Komponenten des Filters für fremde Verwendungszwecke einsetzen.

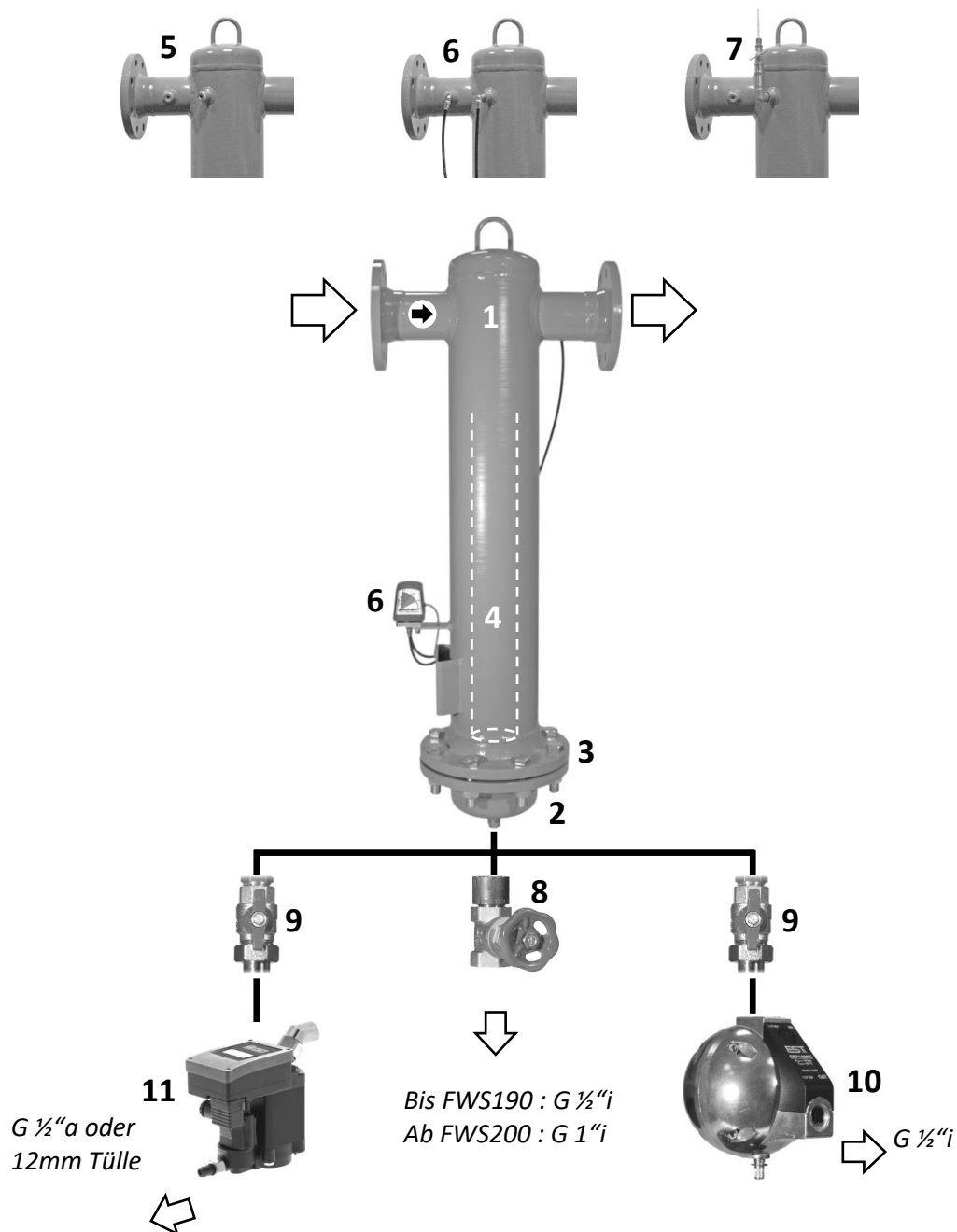
Lesen Sie dazu auch den Abschnitt „Bestimmungsgemäßer Gebrauch“ (→ Seite 7).



Weitere Sicherheitshinweise

Weitere Sicherheitshinweise finden Sie in den jeweiligen Kapiteln und in den Betriebsanleitungen zu den diversen Anbauteilen.

4. Technische Produktbeschreibung



- | | | | |
|----------|---|-----------|--|
| 1 | <i>Filter-Gehäusekörper mit Druckluft Ein- und Austritt (eine Flachdichtung zum Abdichten der Filtergehäuseteile liegt im Gehäuseflansch)</i> | 6 | <i>Differenzdruckmanometer (Option)</i> |
| 2 | <i>Filter-Gehäuseboden</i> | 7 | <i>Ölprüfindikator (Option)</i> |
| 3 | <i>Filter-Gehäuseflansch</i> | 8 | <i>Kondensatableiter : Handablass</i> |
| 4 | <i>Filterelement(e) (innenliegend)</i> | 9 | <i>Absperrhahn</i> |
| 5 | <i>Verschlusschrauben</i> | 10 | <i>Kondensatableiter : Schwimmerableiter (extern) mit Handablass</i> |
| | | 11 | <i>Kondensatableiter : elektronisch (extern)</i> |

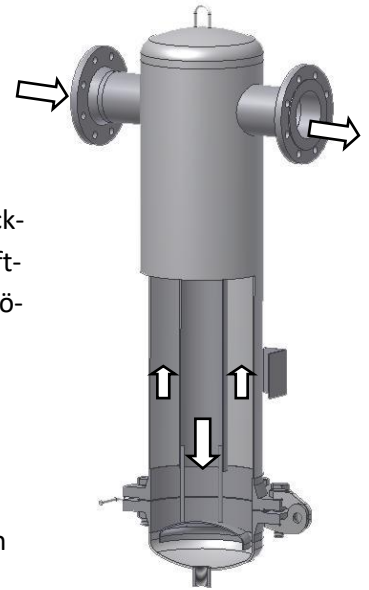
4.1 Funktionsbeschreibung

Wasserabscheider (Typ W)

Der Filter (1) wird in die Druckluftrohrleitung eingebaut und von der Druckluft durchströmt. Im Filter wird die Druckluft in einem Führungsrohr mit hoher Geschwindigkeit auf einen Abscheidekegel geleitet. Tropfen werden am Abscheidekegel in einen strömungsfreien Raum im Gehäuseboden (2) abgelenkt und so vom Druckluftstrom abgetrennt (Abscheidung Stufe 1: Trägheitseffekt). Die Druckluft strömt entgegengesetzt mit langsamer Geschwindigkeit in Richtung Druckluftaustritt. In der Druckluft verbliebene Tropfen fallen durch Schwerkraft in den strömungsfreien Raum (Abscheidung Stufe 2: Schwerkrafteffekt).

Im externen Kondensatableiter sammeln sich die Tropfen bis sich eine kleine Menge Flüssigkeit angesammelt hat (Kondensat). Diese Flüssigkeit wird über einen Kondensatableiter (10 oder 11) aus dem Filter abgeleitet.

Bei einem Wasserabscheider mit Trägheitseffekt wird der Filter immer von innen nach außen durchströmt. Wasserabscheider dieser Bauart enthalten kein austauschbares Filterelement.



Kondensat muss gesondert entsorgt werden

Kondensat aus Druckluftfiltern ist meist mit Schadstoffen verunreinigt und bildet ein Öl-Wasser-Gemisch. Solches Kondensat darf nicht direkt in das kommunale Abwassersystem abgeleitet werden.

Der Hersteller dieses Filters bietet auch Kondensataufbereitungssysteme an, die das Kondensat reinigen und für eine Entsorgung ins kommunale Abwassersystem aufbereiten.

Nassabscheidefilter, Staub- und Trockenabscheidefilter (Typen V, ZN, XN, XXN)

Der Filter (1) wird in die Druckluftrohrleitung eingebaut und von der Druckluft durchströmt. Im Filter wird die Druckluft durch ein bzw. mehrere Filterelemente (4) geleitet. Das Filterelement trägt ein Filtervlies, das aus feinsten Fasern ein dichtes Geflecht ausbildet.

Die Druckluft kann frei durch das Filtervlies hindurch strömen. Staubteilchen und feinste Tröpfchen hingegen bleiben im Geflecht der Fasern hängen und werden so vom Druckluftstrom abgetrennt. Die Staubteilchen verbleiben im Filtervlies. Die Tröpfchen wandern durch das Filtervlies und vereinigen sich dabei zu größeren Tropfen (Koaleszenz-Effekt). Diese großen Tropfen verlassen das Filtervlies auf der Außenseite des Filterelements und werden durch Schwerkraft am Filterelement entlang nach unten abgeleitet.

Im externen Kondensatableiter sammeln sich die Tropfen bis sich eine kleine Menge Flüssigkeit angesammelt hat (Kondensat). Diese Flüssigkeit wird über einen Kondensatableiter (10 oder 11) aus dem Filter abgeleitet.

Bei einem Nassabscheidefilter wird das Filterelement immer von innen nach außen durchströmt.

Bei einem Staub- und Trockenabscheidefilter wird das Filterelement standardmäßig von außen nach innen durchströmt. Wenn Sie das Filterelement in entgegengesetzter Richtung durchströmen wollen, achten Sie bei einem Differenzdruckmanometer auf die richtige Polarität. Bei einem Wechsel der Strömungsrichtung muss

auch das Differenzdruckmanometer gedreht werden. Der \oplus -Anschluss des Differenzdruckmanometers muss mit der Eintrittsseite des Filters verbunden sein.



Kondensat muss gesondert entsorgt werden

Kondensat aus Druckluftfiltern ist meist mit Schadstoffen verunreinigt und bildet ein Öl-Wasser-Gemisch. Solches Kondensat darf nicht direkt in das kommunale Abwassersystem abgeleitet werden.

Der Hersteller dieses Filters bietet auch Kondensataufbereitungssysteme an, die das Kondensat reinigen und für eine Entsorgung ins kommunale Abwassersystem aufbereiten.

Aktivkohlefilter (Typ A)

Der Filter (**1**) wird in die Druckluftrohrleitung eingebaut und von der Druckluft durchströmt. Im Filter wird die Druckluft durch ein Aktivkohleelement (**4**) geleitet. Die darin enthaltene Aktivkohle entzieht der Druckluft die Öldämpfe und speichert sie in ihrer inneren Struktur.

Das Aktivkohleelement (**4**) trägt zusätzlich ein Filtervlies, das aus feinsten Fasern ein dichtes Geflecht ausbildet. Die Druckluft kann frei durch das Filtervlies hindurch strömen. Staubteilchen und Abrieb aus der Aktivkohle hingegen bleiben im Geflecht der Fasern hängen und werden so vom Druckluftstrom abgetrennt. Die Staubteilchen und Abrieb verbleiben im Filtervlies.

Bei einem Aktivkohlefilter mit integriertem Filtervlies wird das Aktivkohleelement immer von innen nach außen durchströmt.

Mit fortschreitender Beladung der Aktivkohle mit Verunreinigungen lässt die Reinigungswirkung langsam nach, bis die Aktivkohle gesättigt ist. Das gesättigte Aktivkohleelement muss dann durch ein neues Aktivkohleelement ersetzt werden.

4.2 Optionen

Der Filter ist individuell konfigurierbar.

- Unterschiedliche Differenzdruckmanometer und Kondensatableiter sind verfügbar.
- Mehrere Filter können zu Filterkombinationen montiert werden.
- Der Filter kann mit einem Ölprüfindikator ausgerüstet werden.

Mögliche Konfigurationen finden Sie im Anhang oder der Preisliste des Herstellers.

Detaillierte Beschreibungen der Optionen entnehmen Sie bitte den separat gelieferten Betriebsanleitungen und Produktdatenblättern.

Produktdatenblätter können aus dem Internet heruntergeladen werden → <https://www.fstweb.de/>

5. Transportieren und Lagern

5.1 Transportieren



GEFAHR ! – Beschädigung

Beschädigungen am Filter können zu unvorhersehbaren Gefahren führen.
Das Betreiben eines beschädigten Filters kann zu schweren Verletzungen und Tod führen.
Nehmen Sie niemals einen beschädigten Filter in Betrieb.

Trotz aller Sorgfalt können Transportschäden nicht ausgeschlossen werden. Überprüfen Sie deshalb den Filter nach dem Transport und dem Entfernen der Verpackung auf mögliche Transportschäden.

Jede Beschädigung ist unverzüglich dem Spediteur und dem Hersteller, bzw. seinem Vertriebspartner mitzuteilen.

Für den Transport ist zu beachten:

- Achten Sie auf Größe und Gewicht des Filters (→ Seite 8).
Ggf. sind zum Tragen/Transportieren Hilfsmittel erforderlich.
Stellen Sie für den Transport und das Be- und Entladen geeignetes Hebewerkzeug bereit.
- Mit dem Transport beauftragte Personen müssen entsprechende Qualifikation besitzen.
- Entfernen Sie Verpackungsmaterial erst nach dem Erreichen des endgültigen Aufstellungsortes.
- Gültige nationale Vorschriften zur Unfallverhütung sind zu beachten.

5.2 Lagern

Eine geeigneter Lagerort und eine gute Vorbereitung des Filters zum Lagern ist Voraussetzung für den Erhalt der Qualität des Filters.

Lagern Sie den Filter in der mitgelieferten Transportverpackung. Ggf. sollte der Filter mit einer zusätzlichen Plane vor Staub geschützt werden.

Der Lagerort sollte folgende Bedingungen erfüllen:

- Innenraum
- wettergeschützt
- frostfrei
- trocken

6. Installation

6.1 Installation der anschließenden Rohrleitungen

**GEFAHR ! – Überdruck**

Der Filter steht unter Druck.

Plötzlich austretende Druckluft kann zu schweren Verletzungen führen.

Führen Sie niemals mechanische Arbeiten an dem Filter durch, solange der Filter unter Druck steht.

**GEFAHR ! – Überlastung**

Der Filter darf nur mit Druckluft innerhalb der maximal zulässigen Betriebsbedingungen betrieben werden. Diese Betriebsbedingungen sind auf dem Typenschild definiert (→ Seite 10).

Das Überschreiten der maximal zulässigen Betriebsbedingungen kann zu schweren Verletzungen und Tod führen.

Es ist die Pflicht des Betreibers sicherzustellen, dass die angeschlossene Druckquelle gegen Überschreiten des maximal zulässigen Betriebsdrucks (PS) und der zulässigen minimalen und maximalen Temperatur (TS) abgesichert ist.

Lesen Sie dazu auch den Abschnitt „Bestimmungsgemäßer Gebrauch“ (→ Seite 7).

**GEFAHR ! – Berstende Komponenten durch externe Kräfte**

Die Komponenten des Filters sind nicht für extern eingetragene Kräfte ausgelegt und könnten durch die zusätzliche Belastung bersten.

Berstende, drucktragende Komponenten können zu schweren Verletzungen und Tod führen.

Die angeschlossenen Rohrleitungen müssen bauseitig abgestützt werden. Es dürfen keine Lasten oder Spannungen in die Anschlussstellen des Filters übertragen werden.

**GEFAHR ! – Elektrische Spannung**

Anbauteile am Filter können mit elektrischer Spannung betrieben sein.

Das Berühren von spannungsführenden Teilen kann zu schweren Verletzungen und Tod führen.

Arbeiten an elektrischen Komponenten dürfen nur von hierfür qualifiziertem und autorisiertem Fachpersonal durchgeführt werden. Vergewissern Sie sich durch Messung mit einem Spannungsprüfer, dass die Anbauteile vom Stromnetz getrennt wurden und dass keine Teile des Filters unter Spannung stehen, bevor Sie mit Wartungsarbeiten beginnen.

Im Brandfall nicht mit Wasser löschen.

Beachten Sie die spezifischen Betriebsanleitungen für elektrische Anbauteile und die darin enthaltenen Sicherheitshinweise.

Eine ordnungsgemäße Installation ist Voraussetzung für einen sicheren und fehlerfreien Betrieb des Filters.

Um Schäden beim Transport zu vermeiden, werden Anbauteile ggf. lose beigelegt und müssen nach Installation des Filters vor Ort am Filter montiert werden.

Bitte beachten Sie folgende Punkte für die Installation der Druckluftleitung:

- Stellen Sie sicher, dass der Filter und das Druckluftnetz drucklos sind. Wenn das Druckluftnetz während der Installation unter Druck gehalten werden muss, müssen die Absperrorgane gegen unbeabsichtigtes Öffnen gesichert werden.

- Die Druckluftquelle (z.B. Kompressor) muss mit Sicherheitseinrichtungen gegen Überschreiten des maximal zulässigen Betriebsdrucks ausgerüstet sein.
- Die Druckluftleitungen müssen über Absperrorgane verfügen, durch die der Filter vom Rohrleitungsnetz getrennt werden kann. Wir empfehlen Absperrorgane mit stetigem Öffnungsverhalten einzusetzen. Hierdurch wird ein schlagartiger Druckausgleich zwischen Rohrleitungsabschnitten vermieden.
- Wenn der Betrieb für eine Wartung nicht unterbrochen werden kann, empfehlen wir eine Bypass-Leitung um den Filter herum zu installieren.
- Die Rohrleitungen müssen für den maximal möglichen Betriebsdruck geeignet sein.
- Die Anschlussstellen müssen in Nennweite, Nenndruck und Art mit dem Ein- und Austritt des Filters kompatibel sein (→ siehe Aufstellungszeichnung).
- Über die Rohrleitungen dürfen keine Schwingungen oder Pulsation in den Filter übertragen werden. Der Filter und Anbauteile können dadurch beschädigt werden. Installieren Sie ggf. Kompensatoren oder Pulsationsdämpfer in die anzuschließende Rohrleitung.
- Nasse Rohrleitungen vor dem Filter sollten mit Gefälle installiert werden, damit mitgeführtes Kondensat (Wasser und Öl) in Strömungsrichtung abfließen kann. Kann eine aufwärts gerichtete Rohrleitungsführung nicht vermieden werden, dann muss am tiefsten Punkt der Rohrleitung eine Kondensatableitung vorgesehen werden. So wird verhindert, dass sich Kondensat in der Rohrleitung sammelt und dann mit einem Schlag vom Druckluftstrom mitgerissen wird. Solche Wasserschläge können den Filter beschädigen und müssen verhindert werden.
- Installieren Sie im Rohrleitungssystem ein Ventil, über das der Filter drucklos gemacht werden kann, und ein Manometer, auf dem der Druck im Filter abgelesen werden kann.
- Installieren Sie den Filter in senkrechter Position.
- Achten Sie auf die Strömungsrichtung! Die Strömungsrichtung ist durch einen Pfeil auf dem Gehäuse gekennzeichnet (→ siehe auch Seite 15).
- Halten Sie um den Filter ausreichend Abstand zu den nächsten Wänden und anderen Anlagenteilen ein.
- Achten Sie auf genügend Freiraum unter dem Filter, damit das Filterelement ungehindert ausgewechselt werden kann.
- Bevor die angeschlossenen Rohrleitungen verschlossen werden, prüfen Sie bitte, dass keine Gegenstände oder Verunreinigungen in den Rohren verblieben sind.
- Der Filter wird durch die anschließenden Rohrleitungen getragen. Stützen Sie die eintretende und die austretende Rohrleitung ausreichend ab, damit das Gewicht des Filters auch bei vollständiger Füllung mit Flüssigkeit getragen werden kann.
- Wenn Sie einen automatischen Kondensatableiter gewählt haben (**10, 11**), installieren Sie eine Kondensatableitung zwischen dem Kondensat-Austritt am Kondensatableiter und einem Auffangbehälter. Der Auffangbehälter muss gegen Atmosphäre entlüftet sein, damit sich kein Druck im Auffangbehälter aufbauen kann. Die Leitung kann an dem Gewinde des Kondensat-Austritts angeschlossen werden. Achten Sie auf eine ausreichende Druckfestigkeit der Kondensatableitung.
- Wenn die Installation auf Dichtigkeit getestet wird, darf der maximal zulässige Betriebsdruck des Filters nicht überschritten werden (→ siehe Angaben auf dem Typenschild, Seite 10).
- Überprüfen Sie alle Komponenten auf äußerliche Schäden. Bei schadhafte Komponenten darf der Filter nicht in Betrieb genommen werden!



Geeigneter Ort für die Installation

In den meisten Anwendungen kühlt sich die Druckluft auf Ihrem Weg durch das Rohrleitungssystem ab. Dabei kondensiert Feuchtigkeit aus der Druckluft aus. Um die beste Filtrationsleistung zu erreichen, sollte der Filter daher an einer möglichst kalten Stelle im Rohrleitungssystem installiert werden. Oft ist der beste Ort für die Installation des Filters direkt vor dem Anlagenteil, der durch den Filter geschützt werden soll. (z.B. ein Drucklufttrockner oder ein Druckluftverteiler)

7. In Betrieb nehmen



GEFAHR ! – Überdruck

Der Filter steht unter Druck.

Plötzlich austretende Druckluft kann zu schweren Verletzungen führen.

Führen Sie niemals mechanische Arbeiten an dem Filter aus, solange der Filter unter Druck steht.



WARNUNG ! – Loses Indikatorröhrchen (Option)



Das Indikatorröhrchen kann brechen oder sich aus der Verschraubung lösen. Beim Öffnen des Ventils am Indikator, kann das Indikatorröhrchen vom Druck herausgeschleudert werden.

Schwere Verletzungen der Augen können die Folge sein.

Prüfen Sie vor dem Öffnen des Nadelventils das Indikatorröhrchen durch leichten Zug mit der Hand auf festen Sitz.

Gehen Sie beim Öffnen des Ventils behutsam vor und wenden Sie sich dabei von dem Indikator ab.

Tragen Sie für Arbeiten am Indikator Augenschutz.

Nach der Installation ist der Filter sofort betriebsbereit und kann unter Druck gesetzt werden.

Wenn alle für die Inbetriebnahme notwendigen Bedingungen erfüllt sind, kann die Inbetriebnahme beginnen. Führen Sie die nachfolgenden Schritte der aufgeführten Reihenfolge nach durch.

7.1 Filter unter Druck setzen



VORSICHT ! – Druckschläge und Überlastung



Durch schnelles Öffnen von Ventilen kommt es zu Druckschlägen und überhöhten Strömungsgeschwindigkeiten im Filter. Druckschläge und überhöhte Strömungsgeschwindigkeiten können zu Schäden am Filter führen.

Öffnen Sie Ventile nur **sehr langsam** und achten Sie darauf, dass die Strömungsgeräusche beim Öffnen nicht zu laut werden. Bei Ventilen, die durch Schwenkbewegung schnell geöffnet werden können, ist beim Öffnen besondere Vorsicht geboten.

Setzen Sie den Filter wie folgt unter Druck:

- 1) Prüfen Sie, ob der Filter vollständig verschlossen ist. Die Dichtung am Gehäuseflansch muss eingesetzt sein. Es müssen alle Schrauben am Gehäuseflansch (3) vorhanden und fest angezogen sein.
- 2) Prüfen Sie, ob alle Anbauteile fest installiert sind.
- 3) Stellen Sie sicher, dass das Druckluftnetz vor oder nach dem Filter-Eintritt unter Druck steht. Ggf. muss hierfür der Kompressor gestartet werden.
- 4) Öffnen Sie **sehr langsam** die Ventile vor und nach dem Filter, bis Sie erste, deutliche Strömungsgeräusche vernehmen können. Halten Sie an, wenn die Strömungsgeräusche lauter werden.
- 5) Achten Sie beim Druckaufbau auf Leckagen. Brechen Sie bei Leckagen den Druckaufbau ab und beheben Sie die Leckage. Zum beheben der Leckage muss der Filter wieder drucklos gemacht werden (→ Seite 22).
- 6) Wenn bei weiterem Öffnen der Ventile keine Strömungsgeräusche mehr zu hören sind und keine weitere Druckerhöhung festgestellt wird, können die Ventile vollständig geöffnet werden.
- 7) Der Filter ist nun frei durchströmbar.

8. Außer Betrieb nehmen



WARNUNG ! – Abströmende Druckluft

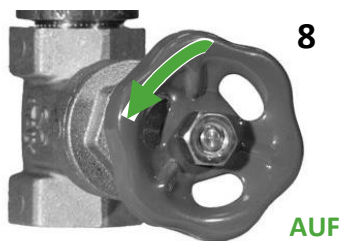
Ins Freie ausströmende Druckluft ist sehr laut und kann kleine Teile mitreißen. Eine Schädigung des Gehörs sowie Augen- und Hautverletzungen können die Folge sein. Ggf. verschließen Sie Öffnungen, die zum Druck ablassen verwendet werden, mit einem für den Druck geeigneten Schalldämpfer. Öffnen Sie Ventile zum Ablassen von Druck nur **sehr langsam**.



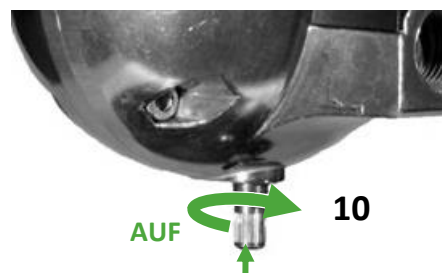
Tragen Sie bei Arbeiten in der Nähe des Filters Augen und Gehörschutz.

- 1) Schließen Sie die Ventile vor und nach dem Filter
- 2) Der Filter ist nun außer Betrieb
- 3) Bevor Arbeiten am Filter durchgeführt werden dürfen, muss der Filter drucklos gemacht werden. Öffnen Sie dazu ein bauseitig im Rohrleitungssystem installiertes Ventil und beobachten Sie ein bauseitig installiertes Manometer. Warten Sie bis der Druck am Manometer auf 0 bar abgesunken ist. Je nach Konfiguration des Filters kann auch das Handablass-Ventil (**8**) oder das Handventil am Kondensatableiter (**10**) geöffnet werden. Bei einem elektronischen Kondensatableiter (**11**) kann meist nur bis zu einem systembedingten Restdruck der Druck abgesenkt werden. Lesen Sie dazu die Betriebsanleitung des Kondensatableiters.

Achtung: die Ventile am Filter und an den Kondensatableitern sind nicht geeignet, um große Volumina drucklos zu machen. Wir empfehlen hierfür ein Ventil bauseitig in das Rohrleitungssystem zu installieren.



Kondensatableiter Typ CDM15N



Kondensatableiter Typ CDF140NC

9. Warten und Instandhalten



GEFAHR ! – Überdruck

Der Filter steht unter Druck.

Plötzlich austretende Druckluft kann zu schweren Verletzungen führen.

Führen Sie niemals mechanische Arbeiten an dem Filter aus, solange der Filter unter Druck steht.



WARNUNG ! – Abströmende Druckluft

Ins Freie ausströmende Druckluft ist sehr laut und kann kleine Teile mitreißen.

Eine Schädigung des Gehörs sowie Augen- und Hautverletzungen können die Folge sein.

Ggf. verschließen Sie Öffnungen, die zum Druck ablassen verwendet werden, mit einem für den Druck geeigneten Schalldämpfer. Öffnen Sie Ventile zum Ablassen von Druck nur **sehr langsam**.

Tragen Sie bei Arbeiten in der Nähe des Filters Augen und Gehörschutz.



VORSICHT ! – Qualifikation und Erfahrung erforderlich

Personen, die Arbeiten an und mit dem Filter durchführen, müssen Fachpersonal sein und aufgrund ihrer Qualifikation und Erfahrung im Umgang mit Druckluftanlagen geübt sein. Wenn Sie keine Erfahrung mit solchen Anlagen haben, sollten Sie fachkundige Hilfe in Anspruch nehmen. Wir empfehlen dringend die Inbetriebnahme und Wartungen durch einen Druckluft-Fachbetrieb durchführen zu lassen.

Bitte beachten Sie folgende Voraussetzungen für die Wartung:

- Beachten Sie die Hinweise im Abschnitt „Bestimmungsgemäßer Gebrauch“ (→ Seite 7).
- Beachten Sie die „Sicherheitshinweise“ und insbesondere auch die „Allgemeinen Sicherheitshinweise“ (→ Seiten 10, 12).
- Halten Sie die erforderlichen Ersatzteile bereit. Verwenden Sie nur Original-Ersatzteile vom Hersteller. Vom Hersteller können fertig zusammengestellte Ersatzteilpakete bezogen werden (→ Seite 4).
- Führen Sie Wartungsarbeiten nur an einem drucklosen Filter durch (→ Seite 22).

Beachten Sie folgende Punkte zum Abschluss der Wartung:

- Vergewissern Sie sich, dass alle Verbindungen fest angezogen und dicht sind.
- Prüfen Sie, ob der Filter vollständig verschlossen ist. Die Dichtung am Gehäuseflansch muss eingesetzt sein. Es müssen alle Schrauben am Gehäuseflansch (3) vorhanden und fest angezogen sein.
- Führen Sie einen Dichtigkeitstest durch.
- Nehmen Sie den Filter in Betrieb wie auf → Seite 21 beschrieben.

9.1 Regelmäßige Wartungsintervalle

Die nachfolgende Tabelle gibt einen Überblick über die routinemäßig durchzuführenden Wartungstätigkeiten. Die Wartungstätigkeiten werden auf den folgenden Seiten genauer beschrieben.

Komponente	Wartungstätigkeit	täglich bis wöchentlich	monatlich	Vierteljährlich bzw. wenn Restölgehalt schlechter wird.	Jährlich bzw. spätestens bei Differenzdruck von 50 mbar	Jährlich bzw. spätestens bei Differenzdruck von 350 mbar	Wiederkehrende Prüfung	siehe Seite
Kondensatableiter	Sichtkontrolle und Funktionsüberwachung	■						24*
Differenzdruckmanometer (Option)	Sichtkontrolle und Funktionsüberwachung	■						25*
Ölprüfindikator (Option)	Restölgehalt der Druckluft bestimmen		■					*
Filterelement bei Aktivkohlefilter	Filterelement austauschen			■ **				25
Filterelement bei Betriebsdruck 0 bis 4 bar	Filterelement austauschen				■			25
Filterelement bei Betriebsdruck 5 bis 16 bar	Filterelement austauschen					■		25
Filtergehäuse FWS400 bis FWS2200	Wiederkehrende Prüfung (zugelassene Überwachungsstelle)						■	
Ölprüfindikator (Option)	Indikatorröhrchen austauschen	Wenn Indikatorröhrchen verbraucht ist *						
Wasserabscheider	Reinigung	Bei Bedarf						

* = Angaben zur Wartung finden Sie in den separaten Betriebsanleitungen dieser Komponenten.
 ** = Wartungsintervalle deutlich verkürzen bei Drucklufttemperaturen über 35°C

9.2 Kondensatableiter (falls vorhanden):

Sichtkontrolle und Funktionsüberwachung

Ein Nassabscheidefilter scheidet im Betrieb permanent Kondensat ab. Wenn das Kondensat nicht abgeleitet wird, wird der Filter mit Kondensat geflutet und Kondensat gelangt zum Druckluftaustritt. Bei einwandfreier Funktion des Kondensatableiters sollten nur geringe Mengen Flüssigkeit in einem Kondensatableiter zurückbleiben.

- 1) Prüfen Sie den Kondensatableiter auf äußere Beschädigung.
- 2) Prüfen Sie den Kondensatableiter auf Leckagen.
- 3) Betätigen Sie das Handventil bzw. den Testknopf und prüfen Sie die abgeleitete Kondensatmenge. Nach sehr kurzer Zeit sollte Druckluft aus dem Kondensatableiter abströmen.

- Wenn kaum Kondensat und Druckluft abströmt, ist der Kondensatableiter verstopft oder defekt und muss ausgetauscht werden.
- Wenn viel Kondensat abströmt bevor Druckluft abströmt ist die Funktion des Kondensatableiters gestört. (→ Beachten Sie die Hinweise in der Betriebsanleitung des Kondensatableiters.)

9.3 Differenzdruckmanometer (falls vorhanden):

Sichtkontrolle und Funktionsüberwachung

Das Differenzdruckmanometer gibt einen Hinweis auf den Zustand des Filterelements. Mit der Zeit setzen sich die Filterelemente im Filter zu und drosseln die Druckluftströmung. Der Differenzdruck steigt kontinuierlich an. Überschreitet der Differenzdruck 350mbar, sollte das Filterelement ausgetauscht werden. Spätestens nach einem Jahr muss der Austausch des Filterelements durchgeführt werden.

- 1) Prüfen Sie das Differenzdruckmanometer auf äußere Beschädigung.
- 2) Prüfen Sie das Differenzdruckmanometer auf Leckagen.
- 3) Sie können den Differenzdruck notieren, um den Verschmutzungsgrad des Filterelements über die Zeit zu dokumentieren.
 - Bei gleichbleibender Druckluftströmung und Betriebsdruck sollte sich der Differenzdruck über lange Zeiträume kaum verändern, bzw. nur langsam steigen. Wechseln Sie das Filterelement aus, wenn sich der Anstieg des Differenzdrucks beschleunigt.
 - Fällt der Differenzdruck trotz gleichbleibender Druckluftströmung schlagartig ab, kann das Filterelement durch einen Druckschlag beschädigt worden sein.

9.4 Filterelemente austauschen (nicht für Wasserabscheider)

Die Filterelemente in den Filtern halten Partikel und Aerosole aus dem Druckluftstrom zurück. Mit der Zeit setzen sich die Filterelemente im Filter zu und drosseln die Druckluftströmung. Die Aktivkohle in Filterelementen sättigt sich mit Öldampf. Mit der Zeit verringert sich die Aufnahmekapazität der Aktivkohle bis hin zur vollständigen Sättigung. Um Betriebsstörungen vorzubeugen, müssen die Filterelemente gemäß den vorgegebenen Wartungsintervallen ausgewechselt werden (→ Seite 24).

- 1) Legen Sie ein passendes Filterelement bereit. Der Typ des Filterelements ist auf dem Typenschild des Filters vermerkt (→ Seite 4).
- 2) Nehmen Sie das Filterelement erst aus der Verpackung, wenn das Filterelement eingesetzt werden soll. Achten Sie auf Sauberkeit und berühren Sie das Filterelement nicht mit verschmutzten Händen oder Werkzeugen.

Filtergehäuse öffnen:

- 1) Machen Sie den Filter drucklos (→ Seite 22).
- 2) Entfernen Sie eine evtl. installierte Kondensatableitung vom Filter
- 3) Demontieren Sie einen großen Kondensatableiter, wenn der Kondensatableiter hinderlich ist.
Extern installierte Kondensatableiter werden mit einem Absperrventil und einer Verschraubung mit Überwurfmutter geliefert. Öffnen Sie die Verbindung zwischen Absperrventil und Kondensatableiter durch Lösen der Überwurfmutter.



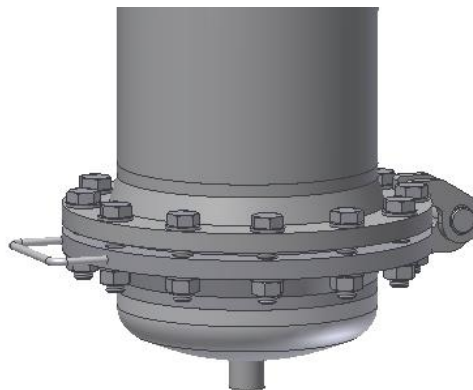
WARNUNG ! – Schlagartig abströmende Druckluft

Das Absperrventil öffnet bei Betätigung schlagartig. Wenn der Filter unter Druck steht und der Kondensatableiter entfernt wurde wird durch Öffnen des Absperrventils der Druck schlagartig abgelassen. Es entsteht eine sehr lauter und gefährlicher Druckluftstrahl, der kleine Teile mitreißt. Schwere Verletzungen können die Folge sein.

Verwenden Sie das Absperrventil zwischen Filter und Kondensatableiter nicht zum drucklos machen.



- 1) Öffnen Sie das drucklose Filtergehäuse, indem Sie nacheinander die Schrauben am Gehäuseflansch zunächst lösen und dann entfernen. Wenn dabei Druckluft abströmt, muss das Öffnen sofort unterbrochen werden und machen Sie den Filter drucklos (→ Seite 22).
 - FWS140 bis FWS190
Belassen Sie eine Schraube lose im Gehäuseflansch und drehen Sie den Gehäuseboden zur Seite. Alternativ kann der Gehäuseboden auch abgenommen werden.
 - FWS200 bis FWS2200
Der Gehäuseboden verfügt über einen Griff und ist über ein Scharnier mit dem Filter-Gehäusekörper verbunden. Entfernen Sie alle Schrauben am Gehäuseflansch und klappen Sie den Gehäuseboden ab. Das Scharnier ist darauf ausgelegt das Gewicht des Gehäusebodens zu tragen.



Gehäuseflansch
mit Griff und Scharnier

Filterelement austauschen:

- 1) Drehen Sie unter leichtem Zug das alte Filterelement **(4)** aus dem Filtergehäuse **(1)** heraus.
- 2) Reinigen Sie die Filteraufnahme und die Flansche der Gehäuseteile.
- 3) Wechseln Sie bei Bedarf die Flachdichtung des Filtergehäuses aus. Unbeschädigte Flachdichtungen können weiter verwendet werden.
- 4) Fetten Sie die Filteraufnahme neu ein.
- 5) Nehmen Sie das neue Filterelement aus der Verpackung und setzen Sie mit leichtem Drehen und leichtem Druck in die Filteraufnahme ein.

Filtergehäuse schließen:

- 1) Schließen Sie das Filtergehäuse, indem Sie die Flachdichtung einsetzen und den Gehäuseboden **(2)** auf den Gehäusekörper **(1)** aufsetzen. Setzen Sie alle Schrauben am Gehäuseflansch **(3)** ein. Ziehen Sie die Schrauben mit geeignetem Werkzeug fest an.
- 2) Montieren Sie alle Teile, die zuvor demontiert wurden.
- 3) Prüfen Sie alle Verbindungen auf festen Sitz.
- 4) Nehmen Sie den Filter wieder in Betrieb wie auf → Seite 21 beschrieben ist.



Entsorgung

Ein sauberes Filterelement kann mit dem Hausmüll entsorgt werden. Ist das Filterelement mit gefährlichen Substanzen verunreinigt, ist die Art der Entsorgung unter Berücksichtigung der Art der Verunreinigung vom Abfallerzeuger zu ermitteln

10. Störungen und Maßnahmen



VORSICHT ! – Qualifikation und Erfahrung erforderlich

Personen, die Arbeiten an und mit dem Filter durchführen, müssen Fachpersonal sein und aufgrund ihrer Qualifikation und Erfahrung im Umgang mit Druckluftanlagen geübt sein. Wenn Sie keine Erfahrung mit solchen Anlagen haben, sollten Sie fachkundige Hilfe in Anspruch nehmen. Wir empfehlen dringend die Inbetriebnahme und Wartungen durch einen Druckluft-Fachbetrieb durchführen zu lassen.

Die nachfolgende Tabelle erklärt mögliche Ursachen von Störungen und nennt empfohlene Maßnahmen zur Behebung der Störung.

Störung	Ursache	Empfohlene Maßnahme
Kondensat und Öl in der Rohrleitung hinter dem Filter	<ul style="list-style-type: none"> ■ Volumenstrom über den Filter zu hoch ■ Betriebsdruck zu gering ■ Temperatur nach dem Filter geringer als vor dem Filter ■ Eintrittstemperatur stark schwankend ■ Kondensatableiter am Filter defekt ■ Absperrventil zwischen Filter und Kondensatableiter geschlossen ■ Bypass-Leitung ist geöffnet ■ angeschlossene Rohrleitungen hinter dem Filter waren bei Montage bereits mit Öl kontaminiert oder wurden durch die zuvor geöffnete Bypass-Leitung kontaminiert. ■ Öldurchbruch am Kompressor 	<ul style="list-style-type: none"> ■ Betriebsbedingungen mit den spezifizierten Werten vergleichen und ggf. Betriebsbedingungen korrigieren (→ Seite 8). ■ Filterelement prüfen und ggf. Filterelement wechseln ■ Kondensatableiter auf Funktion prüfen und Defekte beheben ■ Bypass-Leitung geschlossen halten. Ggf. gegen unbeabsichtigtes Öffnen sichern. ■ Rohrleitungen reinigen oder austauschen ■ Ölverbrauch am Kompressor beobachten und ggf. Defekte beheben
Hoher Druckabfall über den Filter	<ul style="list-style-type: none"> ■ Absperrventile geschlossen ■ Hoher Differenzdruck über das Filterelement ■ Hoher Staubanfall und Verkrustungen verstopfen die Rohrleitungen 	<ul style="list-style-type: none"> ■ Ventile prüfen und ggf. öffnen ■ Filterelement prüfen und ggf. Filterelemente wechseln



Kompressor überwachen

Bei ölgeschmierten Kompressoren ist die Hauptquelle für das Öl im Kompressor. Schlecht gekühlte und schlecht gewartete Kompressoren führen zu einer besonders hohen Ölbelastung am Filter.

Prüfen Sie regelmäßig den Ölverbrauch und beobachten Sie den Ölverbrauch über längere Zeiträume. Führen Sie regelmäßige Wartungen am Kompressor durch.

11. Anhang und technische Unterlagen

Technische Unterlagen wie z.B.

- Aufstellzeichnung und Filterkonfiguration,
- technische Dokumentation für Anbaukomponenten u.a.

können bei Bedarf beim Hersteller angefordert (→ Seite 4) oder, sofern verfügbar, online auf der Homepage des Herstellers (→ <https://www.fstweb.de/>) abgerufen werden.